



SUSPENTECH[®]

MOLAS PNEUMÁTICAS



**CATÁLOGO
DE PRODUCTOS 2024**

AIR SPRINGS • FUELLES NEUMÁTICOS



ISO 9001

A Suspentech, empresa 100% brasileira, atua há mais de duas décadas na fabricação de molas pneumáticas para ônibus, caminhões, carretas, máquinas agrícolas e industriais, e hoje é reconhecidamente uma das maiores fabricantes do segmento na América Latina, além de ser homologada pelas principais montadoras e fabricantes de implementos rodoviários e caminhões do Brasil.

Instalada na Serra Gaúcha em uma área de 26.000m², a Suspentech assume o compromisso de satisfação total de seus clientes, dedicando-se continuamente no desenvolvimento e fabricação de produtos com alta tecnologia e qualidade internacional, mas acima de tudo, mantém um alto compromisso com o meio ambiente, sendo amparada pelas certificações ISO 9001 e ISO 14001.

Suspentech, a 100% Brazilian company, has been operating for more than two decades manufacturing air springs for buses, trucks, trailers, agricultural and industrial machines, and today is recognized as one of the largest manufacturers in Latin America, in addition to being approved by main automakers and manufacturers of road implements and trucks in Brazil.

Installed in the mountains of Rio Grande do Sul, in an area of 26,000m², Suspentech is committed to the total satisfaction of its customers, continually dedicating itself to the development and manufacturing of products with high technology and international quality, but above at all, it maintains a high commitment to the environment, being supported by ISO 9001 and ISO 14001 certifications.

Suspentech, empresa 100% brasileira, actúa desde hace más de dos décadas en la fabricación de fuelles neumáticos para autobuses, camiones, remolques, máquinas agrícolas e industriales, y hoy es reconocida como una de las mayores fabricantes del segmento en América Latina, además de estar homologada por las principales automotrices y fabricantes de implementos viales y camiones de Brasil.

Instalada en la sierra de Rio Grande do Sul, en un área de 26.000m², Suspentech está comprometida con la satisfacción total de sus clientes, dedicándose continuamente al desarrollo y fabricación de productos con alta tecnología y calidad internacional, pero sobre todo mantiene un alto compromiso con el medio ambiente, estando avalados por las certificaciones ISO 9001 e ISO 14001.



ISO 14001



CAMINHÕES

TRUCKS . CAMIONES

6

AMORTECEDORES CABINE

CABIN SHOCK ABSORBER . AMORTIGUADORES CABINA

COMPATÍVEL | SUITABLE / COMPATIBLE

SCANIA	12
VOLVO	25
DAF	32
IVECO	35
MERCEDES-BENZ	47

MOLA PNEUMÁTICA CABINE

CABIN PNEUMATIC SPRING . MUELLE NEUMÁTICO CABINA

COMPATÍVEL | SUITABLE / COMPATIBLE

SCANIA	6
VOLVO	19
IVECO	33
INTERNATIONAL	36
MERCEDES-BENZ	42

CONJUNTO MOLA PNEUMÁTICA CABINE

CABIN PNEUMATIC SPRING SET . CONJUNTO MUELLE NEUMÁTICO CABINA

COMPATÍVEL | SUITABLE / COMPATIBLE

SCANIA	8
VOLVO	20
IVECO	33
SINOTRUCK	36
VOLKSWAGEN	37
FORD	39
MERCEDES-BENZ	42

CONJUNTO MOLA HELICOIDAL CABINE

CABIN HELICAL SPRING SET . CONJUNTO MUELLE HELICOIDAL CABINA

COMPATÍVEL | SUITABLE / COMPATIBLE

SCANIA	11
VOLVO	22
DAF	31
IVECO	34
VOLKSWAGEN	37
FORD	40
MERCEDES-BENZ	45

CONJUNTO COMPLETO MOLA PNEUMÁTICA CABINE

CABIN PNEUMATIC SPRING FULL SET .
CONJUNTO COMPLETO MUELLE NEUMÁTICO CABINA

COMPATÍVEL | SUITABLE / COMPATIBLE

VOLVO	21
VOLKSWAGEN	37
FORD	39
MERCEDES-BENZ	44

TERMINAIS CABINE

CABIN TERMINALS . TERMINALES CABINA

COMPATÍVEL | SUITABLE / COMPATIBLE

SCANIA	13
---------------	-----------

MOLA HELICOIDAL CABINE

CABIN HELICAL SPRING . MUELLE HELICOIDAL CABINA

COMPATÍVEL | SUITABLE / COMPATIBLE

SCANIA	10
VOLVO	24

MOLA GÁS CABINE

CABIN GAS SPRING . MUELLE GAS CABINA

COMPATÍVEL | SUITABLE / COMPATIBLE

SCANIA	17
VOLVO	30
DAF	32
IVECO	35
VOLKSWAGEN	38
FORD	41
MERCEDES-BENZ	50

VÁLVULA NIVELADORA CABINE

CABIN LEVELING VALVE . VÁLVULA NIVELADORA CABINA

COMPATÍVEL | SUITABLE / COMPATIBLE

SCANIA	10
VOLVO	22
IVECO	34
FORD	39
MERCEDES-BENZ	45

CAMINHÕES

TRUCKS . CAMIONES

6

MOLA PNEUMÁTICA BANCO

PNEUMATIC SPRING SEAT . MUELLE NEUMÁTICO ASIENTO

COMPATÍVEL | SUITABLE / COMPATIBLE

SCANIA	7
VOLVO	20
VOLKSWAGEN	37
FORD	39

MOLA PNEUMÁTICA SUSPENSÃO EIXO / KIT REPOSIÇÃO

PNEUMATIC SPRING SUSPENSION AXLE / SPARE PARTS SET
EJE DE SUSPENSIÓN NEUMÁTICA / KIT DE REPUESTO

COMPATÍVEL | SUITABLE / COMPATIBLE

SCANIA	14
VOLVO	27
IVECO	35
INTERNATIONAL	36
VOLKSWAGEN	38
FORD	40
MERCEDES-BENZ	48

FOLE PNEUMÁTICO SUSPENSÃO EIXO

PNEUMATIC BELLOW SUSPENSION AXLE . FUELLE NEUMÁTICO SUSPENSIÓN DE EJE

COMPATÍVEL | SUITABLE / COMPATIBLE

MERCEDES-BENZ	50
----------------------	-----------

VÁLVULA NIVELADORA

LEVELING VALVE . VÁLVULA NIVELADORA

COMPATÍVEL | SUITABLE / COMPATIBLE

VOLKSWAGEN	38
-------------------	-----------

BATENTES

SUSPENSION BUMP STOP . BATIENTES

COMPATÍVEL | SUITABLE / COMPATIBLE

VOLVO	22
--------------	-----------

DIVERSOS

DIVERSE . DIVERSOS

COMPATÍVEL | SUITABLE / COMPATIBLE

SCANIA	16
---------------	-----------

CARRETAS / EIXO

TRAILERS . REMOLQUES / AXLE . EJE

51

MOLA PNEUMÁTICA SUSPENSÃO EIXO / KIT REPOSIÇÃO

PNEUMATIC SPRING SUSPENSION AXLE / SPARE PARTS SET
EJE DE SUSPENSIÓN NEUMÁTICA / KIT DE REPUESTO

COMPATÍVEL | SUITABLE / COMPATIBLE

MONTENEGRO	51
RODOFORT	51
METALESP	51
RANDON / SUSPENSYS	52
GUERRA	55
NOMA	56
FACCHINI	57
PASTRE / ZURLO	59
HBZ	60
TRÊS EIXOS	62
LINSHALM	63
LANGENDORF	63
IBERO	64
KLL / SAF HOLLAND	65
HENDRICKSON	67
BOERO	67

VÁLVULA

VALVE . VÁLVULA

COMPATÍVEL | SUITABLE / COMPATIBLE

VÁLVULA	68
----------------	-----------

CONVOLUTADOS

CONVOLUTED PARTS . FUELLES LOBULARES

69

COMPATÍVEL | SUITABLE / COMPATIBLE

MOLA CONVOLUTADA	69
CONVOLUTED ASSEMBLY . CONJUNTO FUELLE LOBULAR	

COMPATÍVEL | SUITABLE / COMPATIBLE

FOLE CONVOLUTADO	79
BELLOWS . FUELLE LOBULAR	

COMPATÍVEL | SUITABLE / COMPATIBLE

FLANGE DE FIXAÇÃO	83
LOCKING RINGS . ANILLOS DE FIJACIÓN	

ÔNIBUS

BUS . AUTOBÚS

84

MOLA PNEUMÁTICA SUSPENSÃO EIXO / KIT REPOSIÇÃO

PNEUMATIC SPRING SUSPENSION AXLE / SPARE PARTS SET
EJE DE SUSPENSIÓN NEUMÁTICA / KIT DE REPUESTO

COMPATÍVEL | SUITABLE / COMPATIBLE

SCANIA	84
VOLVO	87
VOLKSWAGEN	90
BUSSCAR	94
EIXO BMB	94

FOLE PNEUMÁTICO SUSPENSÃO EIXO

PNEUMATIC BELLOW SUSPENSION AXLE . FUELLE NEUMÁTICO SUSPENSIÓN DE EJE

COMPATÍVEL | SUITABLE / COMPATIBLE

SCANIA	87
VOLVO	88
VOLKSWAGEN	90
MERCEDES-BENZ	91
IVECO	92
VAN HOOL	93
AGRALE	93

AGRÍCOLA

AGRICULTURAL . AGRÍCOLA

95

AMORTECEDORES CABINE

CABIN SHOCK ABSORBER . AMORTIGUADORES CABINA

COMPATÍVEL | SUITABLE / COMPATIBLE

STARA	113
--------------	------------

CONJUNTO MOLA PNEUMÁTICA

PNEUMATIC SPRING SET . AMORTIGUADORES CABINA

COMPATÍVEL | SUITABLE / COMPATIBLE

STARA	113
--------------	------------

MOLA PNEUMÁTICA SUSPENSÃO EIXO / KIT REPOSIÇÃO

PNEUMATIC SPRING SUSPENSION AXLE / SPARE PARTS SET
EJE DE SUSPENSIÓN NEUMÁTICA / KIT DE REPUESTO

COMPATÍVEL | SUITABLE / COMPATIBLE

AGCO	95
HAGIE	96
JACTO	97
JOHN DEERE	98
KS	101
KUNH	102
MASSEY FERGUSON	104
METALFOR	105
MONTANA	107
PLA	109
PULVERJET	109
RUBEMAQ	100
SERV SPRAY	110
STARA	111
TECNOARAL	113
VALTRA	114

VÁLVULA NIVELADORA CABINE

CABIN LEVELING VALVE . VÁLVULA NIVELADORA CABINA

COMPATÍVEL | SUITABLE / COMPATIBLE

JOHN DEERE	97
-------------------	-----------

FOLE PNEUMÁTICO SUSPENSÃO EIXO

PNEUMATIC BELLOW SUSPENSION AXLE . FUELLE NEUMÁTICO SUSPENSIÓN DE EJE

COMPATÍVEL | SUITABLE / COMPATIBLE

AGCO	95
JACTO	97
KS	100
KUNH	102
MASSEY FERGUSON	103
METALFOR	105
MONTANA	108
STARA	110
VALTRA	114

MOLA PNEUMÁTICA PLANTADEIRA

PLANTER AIR SPRING . RESORTE NEUMÁTICO SEMBRADORA

COMPATÍVEL | SUITABLE / COMPATIBLE

JONH DEERE	99
JUMIL	99
STARA	113

TABELA DE CONVERSÃO

CONVERSION TABLE . TABLA DE CONVERSIÓN

115

MOLA PNEUMÁTICA CABINE

CABIN PNEUMATIC SPRING . MUELLE NEUMÁTICO CABINA



ST 013

SÉRIE 3 - T 1991 A 1998
TRASEIRO
OEM: 1348121



ST 014

SÉRIE 3 - R 1991 A 1998
TRASEIRO
OEM: 1314278



ST 065

SÉRIE 4 - R 1998 A 2003
DIANTEIRO E TRASEIRO
OEM: 1349840 / 1424231



ST 015

SÉRIE 4 E 5 - P/G/R 2004 A 2011
DIANTEIRO E TRASEIRO
OEM: 1349840 / 1424231



ST 012

SÉRIE 4 - T 1998 A 2006 /
P 1998 A 2003
TRASEIRO
OEM: 1476415 / 1381919



ST 130

SÉRIE 5 - P 2012 A 2018
DIANTEIRO
SÉRIE 5 - P/G/R 2012 A 2018
TRASEIRO
OEM: 1502468



ST 171

SÉRIE 5 - G/R 2012 A 2018
DIANTEIRO
OEM: 1802567



ST 125

SÉRIE 5 - R HIGHLINE 2008 A 2011
DIANTEIRO E TRASEIRO
OEM: 1444016 / 2086674

MOLA PNEUMÁTICA CABINE / BANCO

CABIN PNEUMATIC SPRING / SEAT . MUELLE NEUMÁTICO CABINA / ASIENTO



ST 218

SÉRIE 5 - R HIGHLINE /
STREAMLINE 2012 A 2018
DIANTEIRO
OEM: 2477112 / 1926779



ST 219

SÉRIE 5 - R HIGHLINE /
STREAMLINE 2012 A 2018
TRASEIRO
OEM: 2493164 / 1873668



ST 374 B

SÉRIE 6 - R 2019 EM DIANTE
DIANTEIRO
OEM: KB110666 / 2621043 / 2955068



ST 376 B

SÉRIE 6 - R 2019 EM DIANTE
TRASEIRO
OEM: KB140233 / 2621044 / 2955069



ST 413 B

SÉRIE 6 - P/G 2019 EM DIANTE
DIANTEIRO
OEM: 2578817



ST 414 B

SÉRIE 6 - P/G 2019 EM DIANTE
TRASEIRO
OEM: 2578818



ST 011

SÉRIE 3 - 1991 A 1998
BANCO
OEM: 1313004 / 360113



ST 010

SÉRIE 4 - 2004 A 2008
BANCO
OEM: 1377520 / 1448573

CONJUNTO MOLA PNEUMÁTICA CABINE

CABIN PNEUMATIC SPRING SET . CONJUNTO MUELLE NEUMÁTICO CABINA



ST 018

SÉRIE 3 - T 1991 A 1998
TRASEIRO
OEM: 1331626 / 393257 / 550365
COMPONENTES: ST 003 + ST 013



ST 019

SÉRIE 3 - R 1991 A 1998
TRASEIRO
OEM: 13142781
COMPONENTES: ST 004 + ST 014



ST 066

SÉRIE 4 - R 1998 A 2003
TRASEIRO
COMPONENTES: ST 005 + ST 065



ST 067

SÉRIE 4 - R 1998 A 2003
DIANTEIRO
OEM: 1424228
COMPONENTES: ST 001 + ST 065



ST 008

SÉRIE 4 - T 1998 A 2006
TRASEIRO
COMPONENTES: ST 002 + ST 012



ST 009

SÉRIE 4 E 5 - P/G/R 2004 A 2011
DIANTEIRO
OEM: 1424224 / 1434379 / 1424225
COMPONENTES: ST 001 + ST 015



ST 217

SÉRIE 4 - P 1998 A 2003
TRASEIRO
OEM: 1431746
COMPONENTES: ST 005 + ST 012



ST 057

SÉRIE 4 E 5 - P/G/R 2004 A 2011
TRASEIRO
OEM: 1434380
COMPONENTES: ST 037 + ST 012

CONJUNTO MOLA PNEUMÁTICA CABINE

CABIN PNEUMATIC SPRING SET . CONJUNTO MUELLE NEUMÁTICO CABINA



ST 131

SÉRIE 5 - P 2012 A 2018
DIANTEIRO
OEM: 1445984
COMPONENTES: ST 001 + ST 130



ST 132

SÉRIE 5 - P/G/R 2012 A 2018
TRASEIRO
OEM: 1744277
COMPONENTES: ST 037 + ST 130



ST 172

SÉRIE 5 - G/R 2012 A 2018
DIANTEIRO
OEM: 1923645
COMPONENTES: ST 213 + ST 171



ST 128

SÉRIE 5 - R HIGHLINE 2008 A 2011
DIANTEIRO
OEM: 1434379
COMPONENTES: ST 001 + ST 125



ST 129

SÉRIE 5 - R HIGHLINE 2008 A 2011
TRASEIRO
OEM: 1873668 / 2493164 /
2086674 / 1434380
COMPONENTES: ST 037 + ST 125



ST 209

SÉRIE 5 - R HIGHLINE /
STREAMLINE 2012 A 2018
DIANTEIRO
OEM: 1908097 / 2493165
COMPONENTES: ST 211 + ST 218



ST 210

SÉRIE 5 - R HIGHLINE /
STREAMLINE 2012 A 2018
TRASEIRO
OEM: 1434380 / 2493164 / 1873668
COMPONENTES: ST 304 + ST 219



ST 374

SÉRIE 6 - R 2019 EM DIANTE
DIANTEIRO
OEM: 2621045 / 2955066
COMPONENTES: ST 374 B + ST 375

CONJUNTO MOLA PNEUMÁTICA CABINE

CABIN PNEUMATIC SPRING SET . CONJUNTO MUELLE NEUMÁTICO CABINA

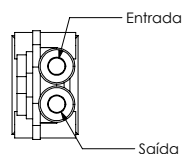
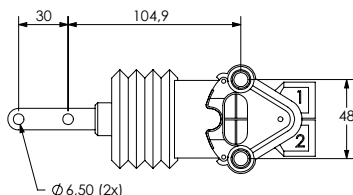


ST 376

SÉRIE 6 - R 2019 EM DIANTE
TRASEIRO
OEM: 2621046 / KB140233 / 2955067
COMPONENTES: ST 376 B + ST 377

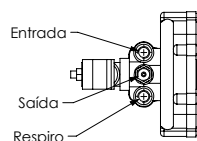
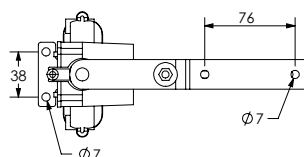
VÁLVULA NIVELADORA CABINE

CABIN LEVELING VALVE . VÁLVULA NIVELADORA CABINA



ST 054

SÉRIE 4, 5 E 6 - 1998 EM DIANTE
DIANTEIRA E TRASEIRA
OEM: 1430545 / 1399776



ST 055

SÉRIE 3 - R/T 1991 A 1998
TRASEIRA
OEM: 1118884-1 / 386428

MOLA HELICOIDAL CABINE

CABIN HELICAL SPRING . MUELLE HELICOIDAL CABINA



ST 447

SÉRIE 4 E 5 - G/R LEITO E
SEMI LEITO 1998 A 2011
DIANTEIRO

SÉRIE 4 E 5 - G/R LEITO E
SEMI LEITO 1998 A 2018
TRASEIRO

CONJUNTO MOLA HELICOIDAL CABINE

CABIN HELICAL SPRING SET . CONJUNTO MUELLE HELICOIDAL CABINA



ST 093

SÉRIE 4 - G/R LEITO E
SEMI LEITO 1998 A 2003
TRASEIRO
COMPONENTES: ST 005 + ST 447



ST 092

SÉRIE 4 E 5 - G/R LEITO E
SEMI LEITO 2004 A 2018
TRASEIRO
COMPONENTES: ST 037 + ST 447



ST 091

SÉRIE 4 E 5 - G/R LEITO E
SEMI LEITO 1998 A 2011
DIANTEIRO
COMPONENTES: ST 001 + ST 447



ST 324

SÉRIE 4 E 5 - P 2004 A 2018 /
G/R FORA DE ESTRADA
CABINE CURTA 2004 A 2018
DIANTEIRO
OEM: 1462266 / 2023667



ST 325

SÉRIE 4 E 5 - P 2004 A 2018 /
G/R FORA DE ESTRADA
CABINE CURTA 2004 A 2018
TRASEIRO
OEM: 2074003 / 1761377



ST 371

SÉRIE 5 - G/R 2012 A 2018
CABINE CURTA
DIANTEIRO
OEM: 1802569



ST 379

SÉRIE 6 - P 2019 EM DIANTE /
G/R CABINE CURTA FORA DE
ESTRADA 2019 EM DIANTE
DIANTEIRA
OEM: 2623819



ST 380

SÉRIE 6 - P 2019 EM DIANTE /
G/R CABINE CURTA FORA DE
ESTRADA 2019 EM DIANTE
TRASEIRA
OEM: 2623821/ 2795265

AMORTECEDORES CABINE

CABIN SHOCK ABSORBER . AMORTIGUADORES CABINA



ST 003

SÉRIE 3 - T 1991 A 1998
TRASEIRO / PNEUMÁTICO
OEM: 1348477 / 1348119



ST 004

SÉRIE 3 - R 1991 A 1998
TRASEIRO / PNEUMÁTICO
OEM: 1340581



ST 002

SÉRIE 4 - T 1998 A 2006
TRASEIRO / PNEUMÁTICO
OEM: 1397400



ST 005

SÉRIE 4 - P/G/R 1998 A 2003
TRASEIRO / PNEUMÁTICO
OEM: 1382827 / 1349844 / 1435856 /
1382829 / 1397398



ST 001

SÉRIE 4 E 5 - G/R 1998 A 2011 /
P 2004 A 2018
DIANTEIRO / PNEUMÁTICO
OEM: 1363122 / 1424228



ST 037

SÉRIE 4 E 5 - P/G/R 2004 A 2018
TRASEIRO / PNEUMÁTICO
OEM: 1502470 / 1502471 / 1502474 /
1502473 / 2291743



ST 213

SÉRIE 5 - G/R 2012 A 2018
DIANTEIRO / PNEUMÁTICO
OEM: 1923649 / 1871657



ST 211

SÉRIE 5 - R HIGHLINE /
STREAMLINE 2012 A 2018
DIANTEIRO / PNEUMÁTICO
OEM: 1908097

AMORTECEDORES CABINE

CABIN SHOCK ABSORBER . AMORTIGUADORES CABINA



ST 304

SÉRIE 5 - R HIGHLINE /
STREAMLINE 2012 A 2018
TRASEIRO / PNEUMÁTICO
OEM: 1910106



ST 375

SÉRIE 6 - P/G/R 2019 EM DIANTE
DIANTEIRO / PNEUMÁTICO
OEM: 2613648



ST 377

SÉRIE 6 - P/G/R 2019 EM DIANTE
TRASEIRO / PNEUMÁTICO
OEM: 2331199



ST 378

SÉRIE 6 - P/G/R 2019 EM DIANTE
TRANSVERSAL
OEM: 2231832 / 2567770

TERMINAIS CABINE

CABIN TERMINALS . TERMINALES CABINA



ST 034

SÉRIE 4 E 5 - P 2004 A 2018 /
G 2004 A 2011 / R 1998 A 2011
DIANTEIRO
DIÂMETRO 16 mm / M12 X 1.75 mm
OEM: 1364293 / 1744210



ST 126

SÉRIE 4 - T 1998 A 2006
TRASEIRO
DIÂMETRO 14 mm / M12 X 1.75 mm
OEM: 1504160

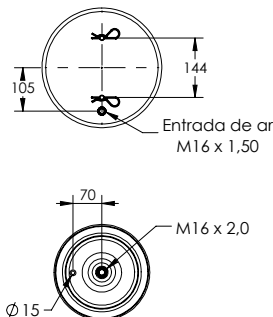
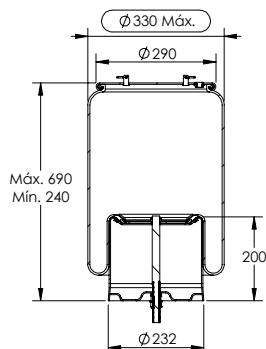


ST 136

SÉRIE 5 - R HIGHLINE 2008 A 2011
DIANTEIRO ALONGADO
DIÂMETRO 16 mm / M12 X 1.75 mm
OEM: 1744211 / 2094316

MOLA PNEUMÁTICA SUSPENSÃO EIXO / KIT REPOSIÇÃO

PNEUMATIC SPRING SUSPENSION AXLE / SPARE PARTS SET . EJE DE SUSPENSIÓN NEUMÁTICA / KIT DE REPUESTO

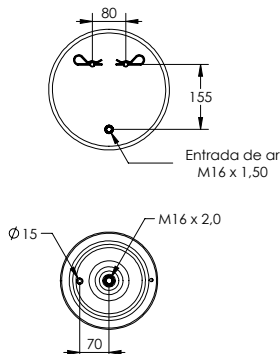
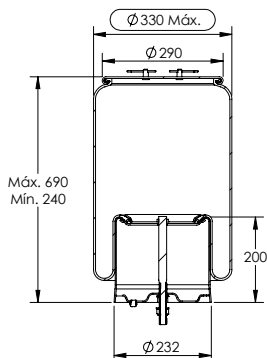


ST 017

SÉRIE 4 E 5 - 1998 A 2009
TRAÇÃO E TERCEIRO EIXO
OEM: 1422750 / 1543691/ 1440294 /
1510195 / 1731113
FIRESTONE: 950366 / 1T19F-14
CONTITECH: 8743
GOODYEAR: 8931
COMPONENTES: ST 017 K + ST 032 BSE

ST 017 K

KIT REPOSIÇÃO
OEM: 1422751
FIRESTONE: 950365
GOODYEAR: 8941

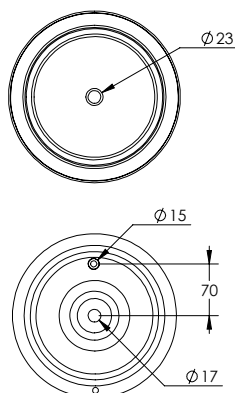
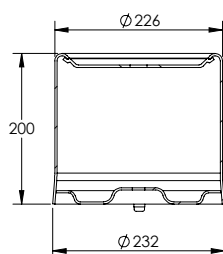


ST 032

SÉRIE 5 E 6 - 2009 EM DIANTE
TRAÇÃO E TERCEIRO EIXO
OEM: 1903608/ 1944314 /
2357460 / 2357532
FIRESTONE: 954010 / 950565 /
1T19F-14 / 1T19LLJ-14
CONTITECH: 6700 NP02
COMPONENTES: ST 032 K + ST 032 BSE

ST 032 K

KIT REPOSIÇÃO
FIRESTONE: 950741

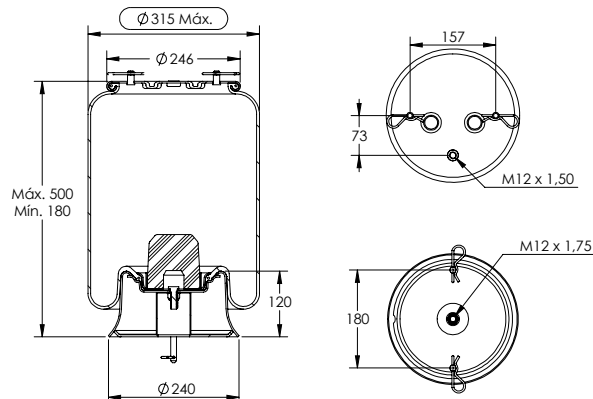


ST 032 BSE

SÉRIE 4, 5 E 6 - 1998 EM DIANTE
TRAÇÃO E TERCEIRO EIXO
BASE INFERIOR

MOLA PNEUMÁTICA SUSPENSÃO EIXO / KIT REPOSIÇÃO

PNEUMATIC SPRING SUSPENSION AXLE / SPARE PARTS SET . EJE DE SUSPENSIÓN NEUMÁTICA / KIT DE REPUESTO

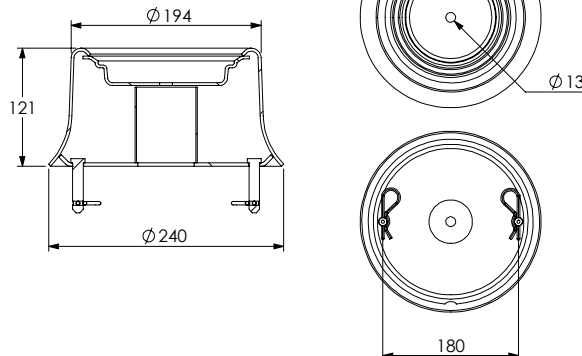


ST 154

SÉRIE 3 - 143 EUROPEU
TRAÇÃO E TERCEIRO EIXO
FIRESTONE: 1T15M-9
COMPONENTES: ST 154 K + ST 154 BSE

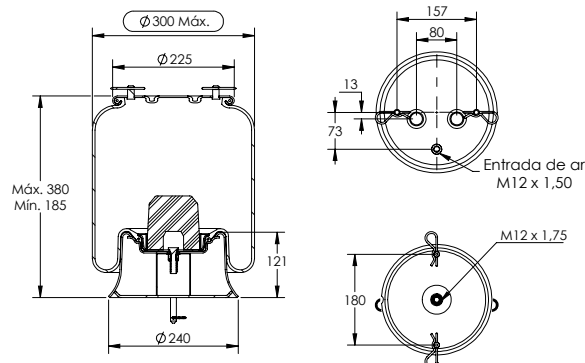
ST 154 K

KIT REPOSIÇÃO
FIRESTONE: 1T15M-9



ST 154 BSE

BASE INFERIOR
FIRESTONE: 1T16F-14

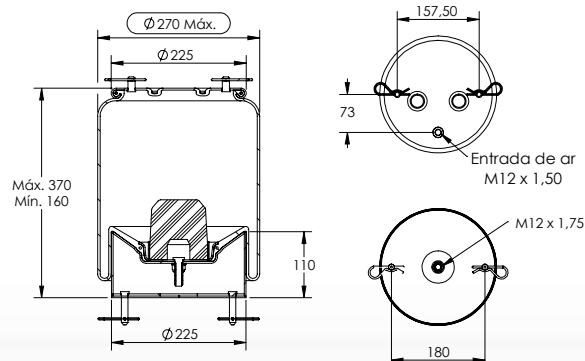


ST 185

SÉRIE 4 - EUROPEU
TRAÇÃO E TERCEIRO EIXO
OEM: 1386198 / 1362143 / 1349708
COMPONENTES: ST 185 K + ST 154 BSE

ST 185 K

KIT REPOSIÇÃO

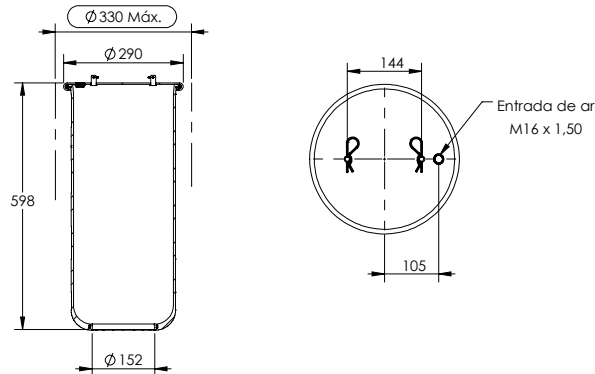


ST 187

SÉRIE 4 - EUROPEU
SUSPENSÃO DO EIXO

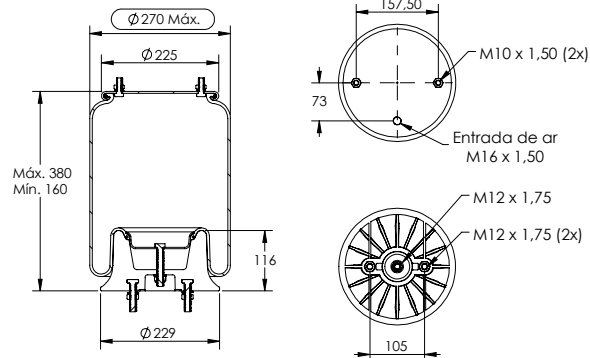
MOLA PNEUMÁTICA SUSPENSÃO EIXO / KIT REPOSIÇÃO

PNEUMATIC SPRING SUSPENSION AXLE / SPARE PARTS SET . EJE DE SUSPENSIÓN NEUMÁTICA / KIT DE REPUESTO



ST 193 K

SÉRIE 4 - 1998 A 2009
TRAÇÃO E TERCEIRO EIXO
COM ENCAIXE
KIT REPOSIÇÃO
OEM: 1510195 / 1543691 / 1731113

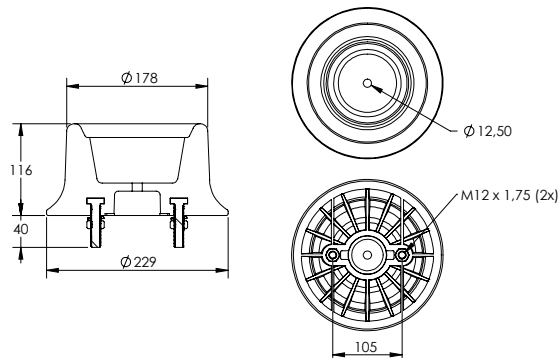


ST 030

SÉRIE 4, 5 E 6
SUSPENSOR TERCEIRO EIXO /
P/G/R 8X2 / 8X4 ATÉ 2018
SUSPENSÃO DE APOIO EIXO DIANTEIRO
OEM: 1865759 / 2517987 / 1402423 /
255295 / 1314903 / 1394997
FIRESTONE: 950654 / 954026 /
1T15L-4 / 1T15LMR-4
GOODYEAR: 8716
COMPONENTES: ST 030 K + ST 030 BSE

ST 030 K

KIT REPOSIÇÃO
FIRESTONE: 950817 / 954049
GOODYEAR: 8717



ST 030 BSE

BASE INFERIOR NYLON

DIVERSOS

DIVERSE ITEMS . ARTÍCULOS DIVERSOS



ST 3011

CONEXÃO 180°
M10 X 1.00 mm - 6 mm
P/ MOLA PNEUMÁTICA DE CABINE

MOLA GÁS CABINE

CABIN GAS SPRING . MUELLE GAS CABINA



ST 115

SÉRIE 3 - T 1991 A 1998
CAPÔ
OEM: 355309



ST 113

SÉRIE 3 - R 1991 A 1998
GRADE DIANTEIRA
OEM: 353592 / 341299



ST 114

SÉRIE 4 - P/G/R 1998 A 2008
GRADE DIANTEIRA
OEM: 1306492 / 1517890



ST 119

SÉRIE 4 - 1998 A 2008
GRADE EMBLEMA E DEFLETOR
OEM: 1369553



ST 120

SÉRIE 5 - P 2009 A 2018
GRADE DIANTEIRA
OEM: 2031868 / 2031866



ST 121

SÉRIE 5 - G/R 2009 A 2018
GRADE DIANTEIRA
OEM: 1435542 / 2031872 / 1481371



ST 122

SÉRIE 5 - P/G/R 2009 A 2018
GRADE INFERIOR DIANTEIRA
OEM: 1492494



ST 139

SÉRIE 4 E 5 - G/R 1998 A 2018
BAGAGEIRO LATERAL
OEM: 1761668

MOLA GÁS CABINE

CABIN GAS SPRING . MUELLE GAS CABINA



ST 386

SÉRIE 6 - 2019 EM DIANTE
GRADE INFERIOR
OEM: 2499070



ST 387

SÉRIE 6 - P/R/S 2019 EM DIANTE
BAGAGEIRO
OEM: 2129517



ST 388

SÉRIE 6 - R 2019 EM DIANTE
GRADE FRONTAL
OEM: 2303308 / 2908360 / 2908361



ST 389

SÉRIE 6 - 2019 EM DIANTE
DEFLETOR À AR LATERAL
OEM: 2556179



ST 390

SÉRIE 6 - P 2019 EM DIANTE
GRADE FRONTAL
OEM: 2445082

MOLA PNEUMÁTICA CABINE

CABIN PNEUMATIC SPRING . MUELLE NEUMÁTICO CABINA



ST 184 B

FH 2004 A 2014
DIANTEIRO



ST 040 B

FH 2004 A 2009
TRASEIRO
REPOSIÇÃO ORIGINAL
OEM: 21651231



ST 186 B

FH 2004 A 2014
TRASEIRO
*ST 186 B 20: REPOSIÇÃO HASTE 20 mm



ST 234 B

FH 2015 EM DIANTE
DIANTEIRO



ST 022

NH 1999 A 2006
TRASEIRO
OEM: 21165207 / 20462622



ST 232 B

FH 2015 EM DIANTE
TRASEIRO
OEM: 21171976



ST 117 B

FM 2004 EM DIANTE
DIANTEIRO



ST 127 B

FM 2000 EM DIANTE
TRASEIRO
*ST 127 B 20: REPOSIÇÃO HASTE 20 mm

MOLA PNEUMÁTICA BANCO

SEAT PNEUMATIC SPRING . MUELLE NEUMÁTICO ASIENTO



ST 025

FH / NH 1999 A 2006
BANCO
OEM: 6889200

CONJUNTO MOLA PNEUMÁTICA CABINE

CABIN PNEUMATIC SPRING SET . CONJUNTO MUELLE NEUMÁTICO CABINA



ST 007

FH 1993 A 2003
DIANTEIRO
OEM: 1629719



ST 006

FH 1993 A 2003
TRASEIRO
OEM: 1075076



ST 184

FH 2004 A 2014
DIANTEIRO
OEM: 20453256 / 21111932 / 20889132
COMPONENTES: ST 061 + ST 184 B +
ST 3019



ST 186

FH 2004 A 2014
TRASEIRO
OEM: 21651231 / 3172985 /
20427897 / 20889134 / 22144200
COMPONENTES: ST 186 B



ST 234

FH 2015 EM DIANTE
DIANTEIRO
OEM: 21170611 / 23577661
COMPONENTES: ST 215 + ST 234 B +
ST 3019



ST 232

FH 2015 EM DIANTE
TRASEIRO
OEM: 21171976
COMPONENTE: ST 232 B

CONJUNTO MOLA PNEUMÁTICA CABINE

CABIN PNEUMATIC SPRING SET . *CONJUNTO MUELLE NEUMÁTICO CABINA*



ST 117

FM 2004 EM DIANTE
DIANTEIRO
OEM: 20889136 / 21111942
COMPONENTES: ST 061 + ST 117 B +
ST 3019
*SUBSTITUIÇÃO MOLA HELICOIDAL - PNEUMÁTICA



ST 127

FM 2000 EM DIANTE
TRASEIRO
COMPONENTES: ST 127 B
*SUBSTITUIÇÃO MOLA HELICOIDAL - PNEUMÁTICA

CONJUNTO COMPLETO MOLA PNEUMÁTICA CABINE

CABIN PNEUMATIC SPRING FULL SET . *CONJUNTO COMPLETO MUELLE NEUMÁTICO CABINA*



ST 268

FM 2004 A 2014
DIANTEIRO
COMPONENTES: ST 061 + ST 089 +
ST 117 + ST 117 B + ST 3019
*SUBSTITUIÇÃO MOLA HELICOIDAL - PNEUMÁTICA



ST 269

FM 2000 A 2014
TRASEIRO
COMPONENTES: ST 089 +
ST 127 + 127 B
*SUBSTITUIÇÃO MOLA HELICOIDAL - PNEUMÁTICA



ST 270

FH 2004 A 2014
DIANTEIRO
COMPONENTES: ST 061 + ST 184 +
ST 184 B + ST 3019 + ST 089
*SUBSTITUIÇÃO MOLA HELICOIDAL - PNEUMÁTICA



ST 271

FH 2004 A 2014
TRASEIRO
COMPONENTES: ST 089 +
ST 186 + ST 186 B
*SUBSTITUIÇÃO MOLA HELICOIDAL - PNEUMÁTICA

VÁLVULA NIVELADORA CABINE / BATENTES

CABIN LEVELING VALVE / SUSPENSION BUMP STOP . VÁLVULA NIVELADORA CABINA / BATIENTES



ST 089

TODOS
DIANTEIRO / TRASEIRO
OEM: 3198233 / 20531965



ST 3019

FM 2000 EM DIANTE /
FH 2004 EM DIANTE
DIANTEIRO
CONJUNTO COXIM AMORTECEDOR



ST 3020

FH 2015 EM DIANTE
TRANSVERSAL
CONJUNTO COXIM AMORTECEDOR

CONJUNTO MOLLA HELICOIDAL CABINE

CABIN HELICAL SPRING SET . CONJUNTO MUELLE HELICOIDAL CABINA



ST 072

FH CABINE ALTA 1993 A 2003
DIANTEIRO



ST 073

FH CABINE BAIXA 1993 A 2003
DIANTEIRO



ST 080

FH 2004 A 2014
DIANTEIRO
OEM: 21111925 / 3198836
COMPONENTES: ST 081 + ST 079 +
ST 3019



ST 082

FH 1993 A 2014
TRASEIRO
OEM: 3198859 / 3172986 / 20721166
COMPONENTES: ST 071 + ST 079

CONJUNTO MOLA HELICOIDAL CABINECABIN HELICAL SPRING SET . *CONJUNTO MUELLE HELICOIDAL CABINA***ST 095**

FM 2000 A 2014 /
FMX 2011 A 2014
TRASEIRO
OEM: 21137458 / 3199261
COMPONENTES: ST 071 + ST 443

**ST 097**

FM 2004 A 2014 /
FMX 2011 A 2014
DIANTEIRO
OEM: 3198836 / 3199261
COMPONENTES: ST 081 + ST 443 +
ST 3019

**ST 401**

FM / FMX CABINE ALTA E COM LEITO
GLOBETROTTER 2015 EM DIANTE /
FH CABINE LEITO ALTA
GLOBETROTTER (CAB-HSLP)
2015 EM DIANTE
TRASEIRO
OEM: 22040665 / 21739593
COMPONENTES: ST 398 + ST 079

**ST 402**

FM / FMX CABINE CURTA / CABINE
CURTA REBAIXADA / CABINE BAIXA
ESTENDIDA / CABINE BAIXA COM
LEITO / CABINE REBAIXADA COM
LEITO 2015 EM DIANTE /
FH CABINE LEITO BAIXA
(CAB-SLP) 2015 EM DIANTE
TRASEIRO
OEM: 21171973 / 22040665 /
21739593
COMPONENTES: ST 398 + ST 443

**ST 404**

FM / FMX CABINE CURTA / CABINE
CURTA REBAIXADA / CABINE BAIXA
COM LEITO E CABINE REBAIXADA
COM LEITO 2015 EM DIANTE
DIANTEIRO
OEM: 21170510 / 23111328 /
21739591 / 23111320
COMPONENTES: ST 407 + ST 443 +
ST 3019

**ST 406**

FM / FMX CABINE ALTA E COM LEITO
GLOBETROTTER 2015 EM DIANTE
DIANTEIRO
OEM: 21170510 / 23111328
21739591 / 23111320
COMPONENTES: ST 407 + ST 079 +
ST 3019

**ST 442**

FH CABINE LEITO ALTA E EXTRA
ALTA GLOBETROTTER XL
(CAB-HSLP E CAB-XHSL)
2015 EM DIANTE
DIANTEIRO
OEM: 21170510 / 21739591 /
23111320 / 23111328
COMPONENTES: ST 407 + ST 445 +
ST 3019

**ST 432**

FH CABINE LEITO EXTRA ALTA
GLOBETROTTER XL (CAB-XHSL)
2015 EM DIANTE
TRASEIRO
OEM: 22040665 / 21739593
COMPONENTES: ST 398 + ST 444

CONJUNTO MOLA HELICOIDAL CABINE

CABIN HELICAL SPRING SET . *CONJUNTO MUELLE HELICOIDAL CABINA*



ST 441

FH CABINE LEITO BAIXA (CAB-SLP)
2015 EM DIANTE
DIANTEIRO
OEM: 21170510 / 23111328 /
21739591 / 23111320
COMPONENTES: ST 407 + ST 444 +
ST 3019



ST 309

VM 2003 EM DIANTE
TRASEIRO
OEM: 20712868

MOLA HELICOIDAL CABINE

CABIN HELICAL SPRING . *MUELLE HELICOIDAL CABINA*



ST 443

FM 2004 ATÉ 2014
DIANTEIRO
FM ATÉ 2014 / FH CABINE LEITO BAIXA
(CAB-SLP) 2015 EM DIANTE
TRASEIRO
FM / FMX CABINE BAIXA COM LEITO E
REBAIXADA COM LEITO / CABINE CURTA /
CABINE CURTA REBAIXADA 2015 EM DIANTE
DIANTEIRO / TRASEIRO
OEM: 1075355 / 3199261



ST 444

FH CABINE LEITO BAIXA
(CAB-SLP) 2015 EM DIANTE
DIANTEIRO
FH CABINE LEITO EXTRA ALTA
GLOBETROTTER XL (CAB-XHSL)
2015 EM DIANTE
TRASEIRO
OEM: 21544777 / 21634890



ST 445

FH CABINE LEITO ALTA E EXTRA
ALTA GLOBETROTTER XL
(CAB-HSLP E CAB-XHSL)
2015 EM DIANTE
DIANTEIRO
OEM: 21634891



ST 079

FH CABINE BAIXA ATÉ 2003 /
FH 2004 ATÉ 2014
DIANTEIRO
FH ATÉ 2014 /
FH CABINE LEITO ALTA
GLOBETROTTER 2015 EM DIANTE
TRASEIRO
FM / FMX CABINE ALTA E
COM LEITO GLOBETROTTER
DIANTEIRA E TRASEIRA
OEM: 8158197

AMORTECEDORES CABINE

CABIN SHOCK ABSORBER . AMORTIGUADORES CABINA

**ST 061**

FH 2004 A 2014
FM 2004 A 2014
DIANTEIRO / PNEUMÁTICO
OEM: 20453256 / 21111932/
20889132
COMPONENTES: ST 3019

**ST 063**

FH 1993 A 2014
FM 2000 A 2014
TRASEIRO / HORIZONTAL
OEM: 3198849 / 20960909 /
21539730

**ST 081**

FH 2004 A 2014
FM 2000 A 2014
FMX 2011 A 2014
DIANTEIRO / HELICOIDAL
OEM: 3198836 / 21111925
COMPONENTES: ST 3019

**ST 071**

FH 1993 A 2014
FM 2000 A 2014
FMX 2011 A 2014
TRASEIRO / HELICOIDAL
OEM: 21137458

**ST 215**

FH 2015 EM DIANTE
DIANTEIRO / PNEUMÁTICA
OEM: 21170611 / 23577661
COMPONENTES: ST 3019

**ST 235**

FH 2015 EM DIANTE
TRANSVERSAL
OEM: 22128971 / 21171975
COMPONENTES: ST 3020

**ST 397**

FM / FMX 2015 EM DIANTE
TRASEIRO / HORIZONTAL
OEM: 21430905

**ST 398**

FM / FMX / FH 2015 EM DIANTE
TRASEIRO HELICOIDAL
OEM: 22040665 / 21739593 /
21171973

AMORTECEDORES CABINE

CABIN SHOCK ABSORBER . AMORTIGUADORES CABINA



ST 407

FH/ FM / FMX 2015 EM DIANTE
DIANTEIRO / HELICOIDAL
OEM: 21170510 / 23111328 /
21739591 / 23111320
COMPONENTES: ST 3019



ST 077

NH 1999 A 2006
TRASEIRO / HORIZONTAL
OEM: 8078547 / 20496217



ST 078

NH 1999 A 2006
TRASEIRO
OEM: 8078546 / 20496215

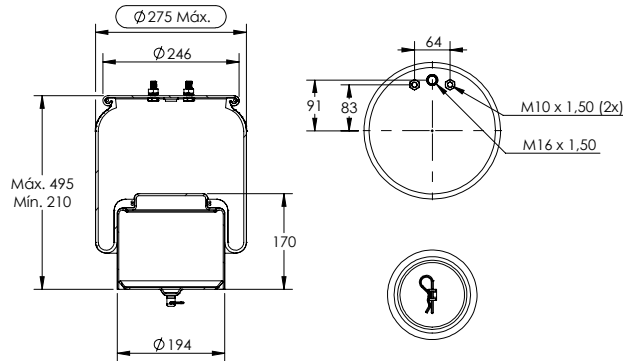


ST 308

VM 2003 EM DIANTE
DIANTEIRO
OEM: 21552066

MOLA PNEUMÁTICA SUSPENSÃO EIXO / KIT REPOSIÇÃO

PNEUMATIC SPRING SUSPENSION AXLE / SPARE PARTS SET . EJE DE SUSPENSIÓN NEUMÁTICA / KIT DE REPUESTO



ST 029

FH / NH - MODELO IMPORTADO

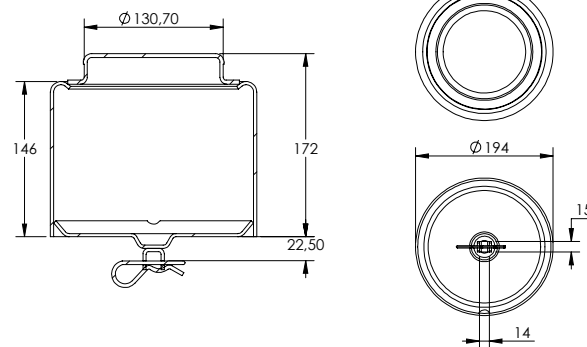
TRAÇÃO

OEM: 1076595

COMPONENTES: ST 029 K + ST 029 BSE

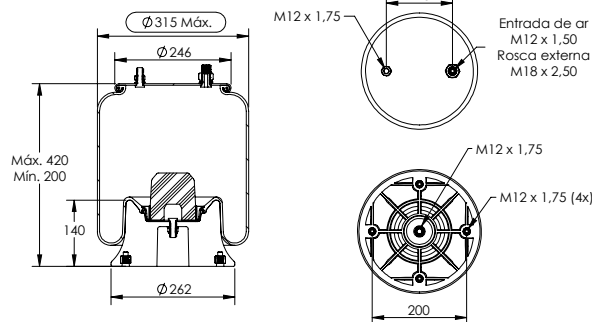
ST 029 K

KIT REPOSIÇÃO



ST 029 BSE

BASE INFERIOR



ST 038

FH 12 / NH 12

TRAÇÃO E TERCEIRO EIXO

OEM: 1076594

FIRESTONE: 950332 / 1T15M-6

GOODYEAR: 8663

COMPONENTES: ST 038 K +

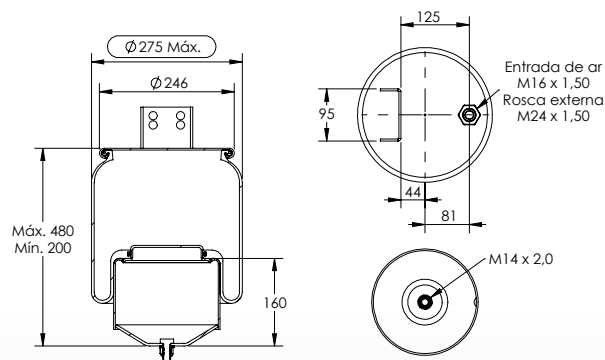
ST 035 BSE

ST 038 K

KIT REPOSIÇÃO

FIRESTONE: 950333

GOODYEAR: 8660



ST 064

FH / FM 2004 A 2014

TRAÇÃO E TERCEIRO EIXO (Ø MAIOR)

OEM: 20582206

FIRESTONE: 950880 / 1T15LNR-6

CONTITECH: 6605 N P01

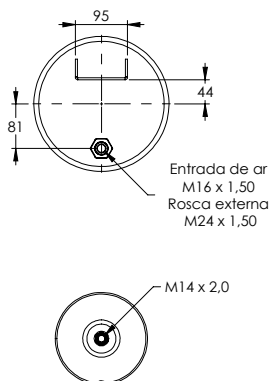
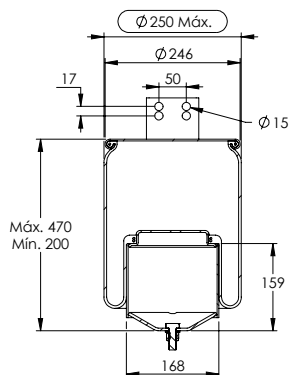
COMPONENTES: ST 064 K + ST 230 BSE

ST 064 K

KIT REPOSIÇÃO

MOLA PNEUMÁTICA SUSPENSÃO EIXO / KIT REPOSIÇÃO

PNEUMATIC SPRING SUSPENSION AXLE / SPARE PARTS SET . EJE DE SUSPENSIÓN NEUMÁTICA / KIT DE REPUESTO

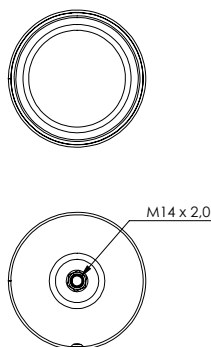
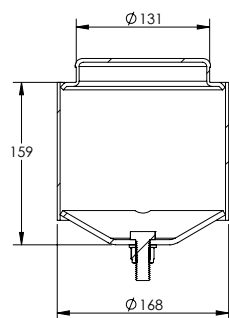


ST 137

FH / FM 2004 A 2014
TRAÇÃO (Ø MENOR)
OEM: 20582215 / 21961456
FIRESTONE: 950881 / 1T15UR-9 /
W01-M58-8474
CONTITECH: 6608 - NP01
COMPONENTES: ST 137 K + ST 137 BSE

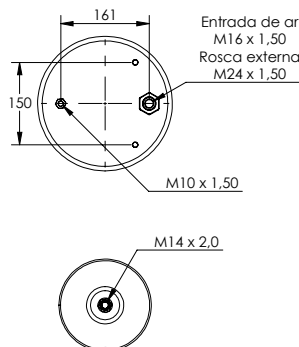
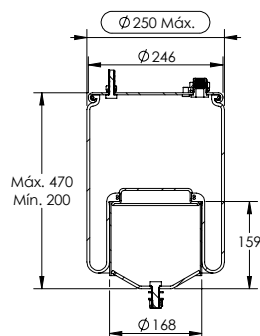
ST 137 K

KIT REPOSIÇÃO



ST 137 BSE

FH / FM TRAÇÃO (Ø MENOR)
2004 EM DIANTE /
SUSPENSOR EIXO
FH / FM 2015 EM DIANTE

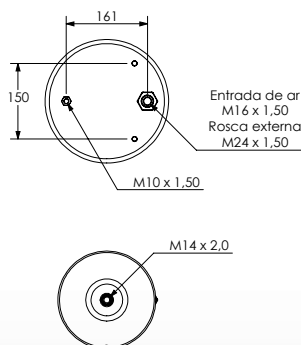
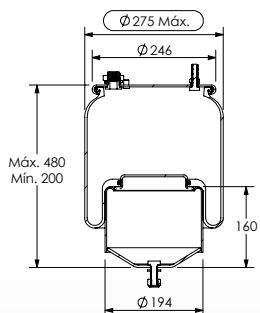


ST 229

FH / FM 2015 EM DIANTE
TRAÇÃO (Ø MENOR) / SUSPENSOR
OEM: 21224751 / 21224749 / 230599-4 /
22058741
FIRESTONE: 954222 / 1T15UR-5.5
CONTITECH: 4570 N
COMPONENTES: ST 229 K + ST 137 BSE

ST 229 K

KIT REPOSIÇÃO



ST 230

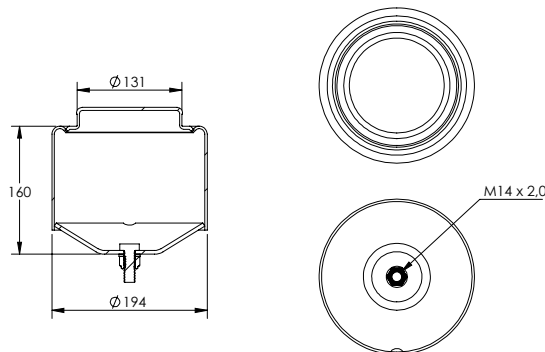
FH / FM 2015 EM DIANTE
TRAÇÃO (Ø MAIOR)
OEM: 21224745 / 22058740
FIRESTONE: 954223
CONTITECH: 4560 N
COMPONENTES: ST 230 K + ST 230 BSE

ST 230 K

KIT REPOSIÇÃO

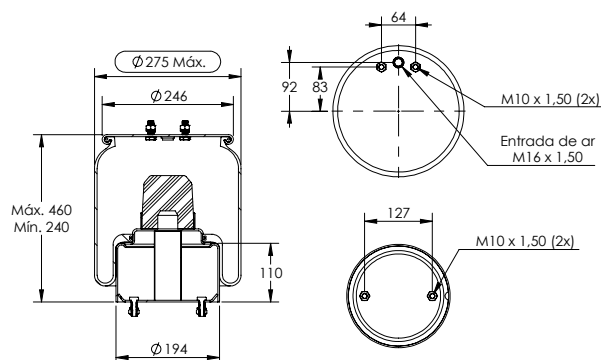
MOLA PNEUMÁTICA SUSPENSÃO EIXO / KIT REPOSIÇÃO

PNEUMATIC SPRING SUSPENSION AXLE / SPARE PARTS SET . EJE DE SUSPENSIÓN NEUMÁTICA / KIT DE REPUESTO



ST 230 BSE

FH / FM 2004 EM DIANTE
TRAÇÃO (Ø MAIOR)
BASE INFERIOR

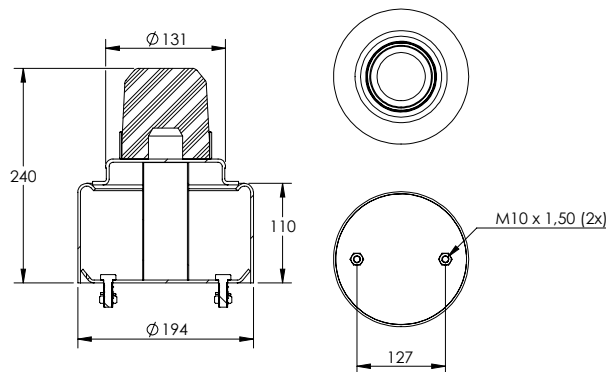


ST 233

VM MODELO IMPORTADO
TRAÇÃO
COMPONENTES: ST 233 K + ST 233 BSE

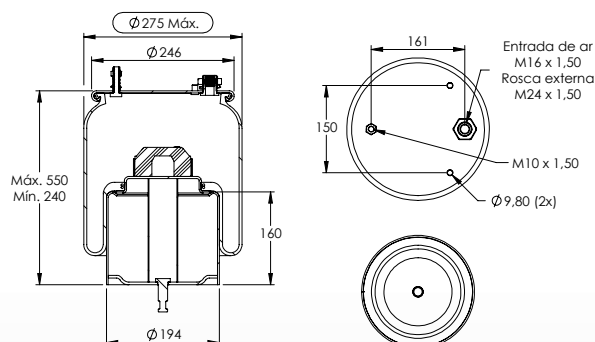
ST 233 K

KIT REPOSIÇÃO



ST 233 BSE

BASE INFERIOR



ST 366

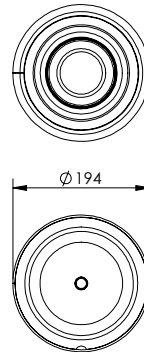
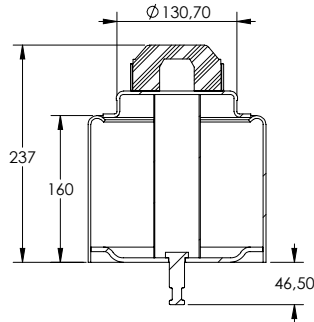
FH 2015 EM DIANTE
QUARTO EIXO
OEM: 21321515 / 21321520
CONTITECH: 6630 NP02
GOODYEAR: 3532
COMPONENTES: ST 366 K + ST 366 BSE

ST 366 K

KIT REPOSIÇÃO

MOLA PNEUMÁTICA SUSPENSÃO EIXO / KIT REPOSIÇÃO

PNEUMATIC SPRING SUSPENSION AXLE / SPARE PARTS SET . EJE DE SUSPENSIÓN NEUMÁTICA / KIT DE REPUESTO



ST 366 BSE

BASE INFERIOR

MOLA GÁS CABINE

CABIN GAS SPRING . MUELLE GAS CABINA



ST 098

FH 2004 A 2014
GRADE DIANTEIRA
OEM: 20379348



ST 099

FH 1993 A 2004
GRADE DIANTEIRA
OEM: 1619106



ST 103

NH 1999 A 2006
CAPÔ
OEM: 20358822/ 20502741/
20541720



ST 104

NH 1999 A 2006 /
FH 2004 EM DIANTE
BAGAGEIRO LATERAL
OEM: 20895863 / 3981920 / 8143670



ST 357

FH 2015 EM DIANTE
GRADE DIANTEIRA
OEM: 82446230

CONJUNTO MOLA HELICOIDAL CABINE

CABIN HELICAL SPRING SET . CONJUNTO MUELLE HELICOIDAL CABINA



ST 341

XF 105.460 / 105.510 2013 A 2020
DIANTEIRO
OEM: 1623464 / 1319672 / 1337159 /
1387327



ST 340

XF 105.460 / 105.510 2013 A 2020
TRASEIRO
OEM: 1817663 / 1319673 / 1387326 /
1623465 / 1792422



ST 354

CF 85.410 / 85.360 2016 A 2020
DIANTEIRO
OEM: 375221 / 1377827 / 762784 /
1818918 / 1265276



ST 355

CF 85.410 / 85.360 2016 A 2020
TRASEIRO
OEM: 1960501



ST 423

XF 2021 EM DIANTE
DIANTEIRO
OEM: 1850676 / 1936404



ST 424

XF 2021 EM DIANTE
TRASEIRO
OEM: 1850677 / 1936405



ST 425

CF 2021 EM DIANTE
DIANTEIRO
OEM: 1936406 / 1938640



ST 426

CF 2021 EM DIANTE
TRASEIRO
OEM: 1868685 / 1936407

AMORTECEDORES CABINE

CABIN SHOCK ABSORBER . AMORTIGUADORES CABINA



ST 346

XF 105.460 / 105.510 2013 A 2020
TRANSVERSAL
OEM: 1436055



ST 356

CF 85.410 / 85.360 2016 A 2020
TRANSVERSAL
OEM: 2040310



ST 422

XF 2021 EM DIANTE
TRANSVERSAL
OEM: 1955773



ST 427

CF 2021 EM DIANTE
TRANSVERSAL
OEM: 1866162

MOLA GÁS CABINE

CABIN GAS SPRING / MUELLE GAS CABINA



ST 358

XF 105.460
GRADE DIANTEIRA
OEM: 0572QL

MOLA PNEUMÁTICA CABINE

CABIN PNEUMATIC SPRING . MUELLE NEUMÁTICO CABINA



ST 036 B

EUROTECH 1998 A 2006 /
STRALIS 2005 A 2019 /
STRALIS HI ROAD 2019 EM DIANTE
TRASEIRO

*REPOSIÇÃO ORIGINAL HASTE 13 mm



ST 042 B

HI WAY 2013 EM DIANTE /
STRALIS 2005 A 2019
STRALIS HI ROAD 2019 EM DIANTE
DIANTEIRO

*REPOSIÇÃO HASTE 13 mm

*ST 042 B 20: REPOSIÇÃO HASTE 20 mm



ST 028 B 20

STRALIS / EUROTECH /
NOVO STRALIS HI-ROAD
TRASEIRO

*REPOSIÇÃO ORIGINAL E SUSPENTECH HASTE 20 mm



ST 023

EUROTECH 1999 A 2006
DIANTEIRO

OEM: 41019150 / 8169050 /
41015530

CONJUNTO MOLA PNEUMÁTICA CABINE

CABIN PNEUMATIC SPRING SET . CONJUNTO MUELLE NEUMÁTICO CABINA



ST 028

EUROTECH 1998 A 2006
TRASEIRO
OEM: 504000259
COMPONENTES: ST 036 B



ST 042

STRALIS 2005 A 2019 /
STRALIS HI ROAD 2019 EM DIANTE
DIANTEIRO
OEM: 500357351 / 504080540 /
2997842
COMPONENTES: ST 042 B



ST 036

STRALIS 2005 A 2019 /
STRALIS HI ROAD 2019 EM DIANTE
TRASEIRO
OEM: 504060241
COMPONENTES: ST 036 B



ST 362

HI WAY 2013 EM DIANTE
DIANTEIRO
OEM: 97383885
COMPONENTES: ST 042 B

CONJUNTO MOLA PNEUMÁTICA CABINE

CABIN PNEUMATIC SPRING SET . *CONJUNTO MUELLE NEUMÁTICO CABINA*



ST 337

HI WAY 2013 EM DIANTE
TRASEIRO
OEM: 97383886

VÁLVULA NIVELADORA CABINE

CABIN LEVELING VALVE . *VÁLVULA NIVELADORA CABINA*



ST 089

TODOS
DIANTEIRA E TRASEIRA
OEM: 8188642

CONJUNTO MOLA HELICOIDAL CABINE

CABIN HELICAL SPRING SET . *CONJUNTO MUELLE HELICOIDAL CABINA*



ST 315

STRALIS 2005 A 2019 /
STRALIS HI ROAD 2019 EM DIANTE /
TRAKKER
DIANTEIRO
OEM: 5801315580



ST 316

STRALIS 2005 A 2019 /
STRALIS HI ROAD 2019 EM DIANTE /
TRAKKER
TRASEIRO
OEM: 5801315581



ST 368

TECTOR CABINE LEITO
2008 EM DIANTE /
CURSOR 330
TRASEIRO
OEM: 5801229969 /
131700004899



ST 048

EUROTECH 1998 A 2006
TRASEIRO
OEM: 500377859

AMORTECEDORES CABINE

CABIN SHOCK ABSORBER . AMORTIGUADORES CABINA



ST 058

EUROTECH 1998 A 2006
DIANTEIRO
OEM: 412184440 / 500348789 /
504228086

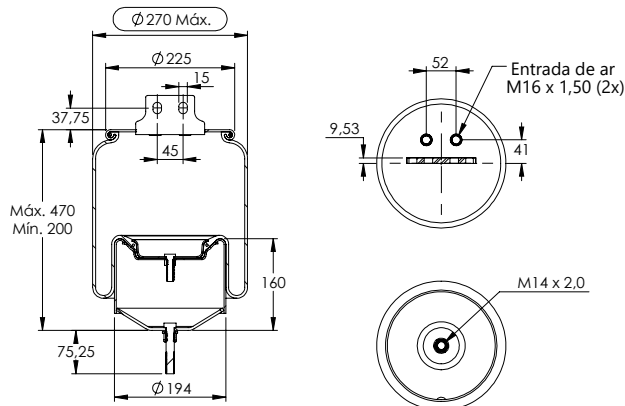


ST 367

TECTOR 2008 EM DIANTE
CURSOR
DIANTEIRO
OEM: 5801230080 / 281700004752

MOLA PNEUMÁTICA SUSPENSÃO EIXO

PNEUMATIC SPRING SUSPENSION AXLE . EJE DE SUSPENSIÓN NEUMÁTICA



ST 060

EUROTECH 1998 A 2006
TRAÇÃO
OEM: 1S27023D / 41026254

MOLA GÁS CABINE

CABIN GAS SPRING . MUELLE GAS CABINA



ST 138

EUROTECH / EUROTRAKKER /
EUROCARGO
GRADE DIANTEIRA
OEM: 98476371



ST 111

STRALIS 2005 A 2019
GRADE DIANTEIRA
OEM: 5003905551

MOLA PNEUMÁTICA CABINE

CABIN PNEUMATIC SPRING . MUELLE NEUMÁTICO CABINA



ST 043

NAVISTAR 9800
TRASEIRA
OEM: 2180206

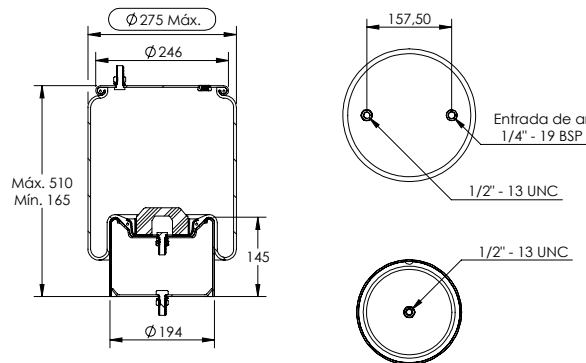


ST 062

NAVISTAR 9200
TRASEIRA

MOLA PNEUMÁTICA SUSPENSÃO EIXO

PNEUMATIC SPRING SUSPENSION AXLE . EJE DE SUSPENSIÓN NEUMÁTICA



ST 044

MACK CV 713 /
NAVISTAR 9800 E 9200
TRAÇÃO E TERCEIRO EIXO
OEM: 2036090C1
FIRESTONE: 950356 / 1T15MT-8
CONTITECH: 9 10-18.5 A 988
GOODYEAR: 8868 / 8727

COMPATÍVEL
SUITABLE / COMPATIBLE **SINOTRUK**

CONJUNTO MOLA PNEUMÁTICA CABINE

CABIN PNEUMATIC SPRING SET . CONJUNTO MUELLE NEUMÁTICO CABINA



ST 289

HOWO A7 2011 A 2012
DIANTEIRO
OEM: AZ1664430103



ST 290

HOWO A7 2011 A 2012
TRASEIRO
OEM: AZ1664440069

CONJUNTO MOLA PNEUMÁTICA CABINE / BANCO

CABIN PNEUMATIC SPRING FULL SET / SEAT . *CONJUNTO MUELLE NEUMÁTICO CABINA / ASIENTO*



ST 297

CONSTELLATION 2006 EM DIANTE
TRASEIRO

*SUBSTITUIÇÃO MOLA HELICOIDAL - PNEUMÁTICA



ST 026

WORKER 2000 EM DIANTE
CONSTELLATION 2006 EM DIANTE
BANCO COM SUSPENSÃO PNEUMÁTICA
OEM: 2VV881371

CONJUNTO COMPLETO MOLA PNEUMÁTICA CABINE

CABIN PNEUMATIC SPRING FULL SET . *CONJUNTO COMPLETO MUELLE NEUMÁTICO CABINA*



ST 298

CONSTELLATION 2006 EM DIANTE
TRASEIRO

COMPONENTES: ST 297 + ST 203

*SUBSTITUIÇÃO MOLA HELICOIDAL - PNEUMÁTICA

CONJUNTO MOLA HELICOIDAL CABINE

CABIN HELICAL SPRING SET . *CONJUNTO MUELLE HELICOIDAL CABINA*



ST 109

CONSTELLATION 2006 EM DIANTE
DIANTEIRO

OEM: 2T2899515

*COM REGULAGEM DE ALTURA



ST 108

CONSTELLATION 2006 EM DIANTE
TRASEIRO

OEM: 2V2899515 / 2R2899515

VÁLVULA NIVELADORA

LEVELING VALVE . VÁLVULA NIVELADORA

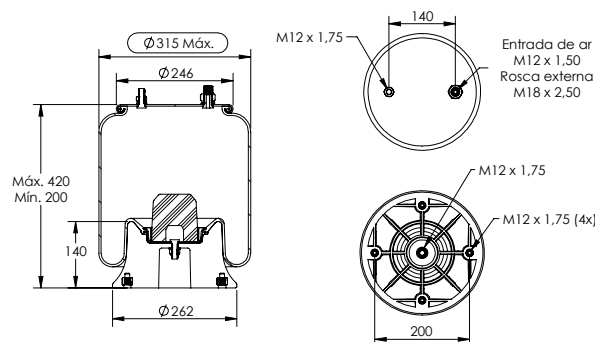


ST 170

CONSTELLATION 2006 EM DIANTE /
WORKER 2000 A 2019
SUSPENSÃO PNEUMÁTICA DO EIXO
ROSCA M12 X 1.50 mm
OEM: 2T0616149

MOLA PNEUMÁTICA SUSPENSÃO EIXO

PNEUMATIC SPRING SUSPENSION AXLE . EJE DE SUSPENSIÓN NEUMÁTICA



ST 038

TITAN 2006 A 2012
TRAÇÃO E TERCEIRO EIXO
OEM: 2T0616041
FIRESTONE: 950332 / 1T15M-6
GOODYEAR: 8663
COMPONENTES: ST 038 K + ST 035 BSE

ST 038 K

KIT REPOSIÇÃO
FIRESTONE: 950333
GOODYEAR: 8660

MOLA GÁS CABINE

CABIN GAS SPRING . MUELLE GAS CABINA



ST 110

CONSTELLATION 2006 EM DIANTE
GRADE DIANTEIRA
OEM: 2R2823359



ST 156

CONSTELLATION
TAMPA DEGRAUS

CONJUNTO MOLA PNEUMÁTICA CABINE / BANCO

CABIN PNEUMATIC SPRING FULL SET / SEAT . CONJUNTO NEUMÁTICO CABINA / ASIENTO



ST 201

CARGO CABINE ALONGADA /
SEMI LEITO / ESTENDIDA ATÉ 2011
TRASEIRA LD / LE

*SUBSTITUIÇÃO MOLA HELICOIDAL - PNEUMÁTICA



ST 026

CARGO MÉDIO PESADO
MECÂNICO 1991 A 2006 /
CARGO LEVE MECÂNICO
1996 A 2012 /
CARGO LEVE ELETRÔNICO
2005 A 2019
BANCO

OEM: BG2X62008AA

CONJUNTO COMPLETO MOLA PNEUMÁTICA CABINE

CABIN PNEUMATIC SPRING FULL SET . CONJUNTO COMPLETO MUELLE NEUMÁTICO CABINA



ST 260

CARGO CABINE SEMI LEITO /
ESTENDIDA ATÉ 2011
TRASEIRO

COMPONENTES: ST 201 + ST 203

*SUBSTITUIÇÃO MOLA HELICOIDAL - PNEUMÁTICA



ST 265

CARGO CABINE ALONGADO
4 PORTAS ATÉ 2011
TRASEIRO

COMPONENTES: ST 201 + ST 203

*SUBSTITUIÇÃO MOLA HELICOIDAL - PNEUMÁTICA

VÁLVULA NIVELADORA CABINE

CABIN LEVELING VALVE . VÁLVULA NIVELADORA CABINA



ST 203

CARGO
REPOSIÇÃO SUSPENTECH

CONJUNTO MOLA HELICOIDAL CABINE

CABIN HELICAL SPRING SET . CONJUNTO MUELLE HELICOIDAL CABINA



ST 343

CARGO CABINE LEITO 2011 A 2019
DIANTEIRO
OEM: BC45-5C368-BB



ST 342

CARGO CABINE LEITO 2011 A 2019
TRASEIRO
OEM: BC45-5C398-BA



ST 344

CARGO CABINE SIMPLES 2011 A 2019
DIANTEIRO (CONFORTO)
OEM: BC45-5C368-AB

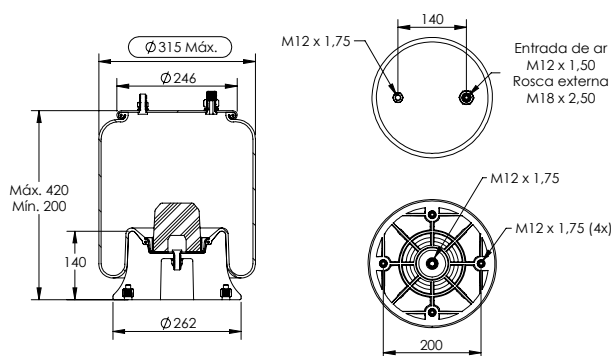


ST 345

CARGO CABINE SIMPLES 2011 A 2019
TRASEIRO (CONFORTO)
OEM: BC45-5C398-AA

MOLA PNEUMÁTICA SUSPENSÃO EIXO / KIT REPOSIÇÃO

PNEUMATIC SPRING SUSPENSION AXLE / SPARE PARTS SET . EJE DE SUSPENSIÓN NEUMÁTICA / KIT DE REPUESTO



ST 038

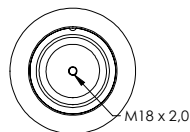
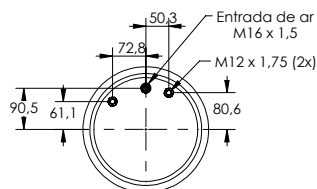
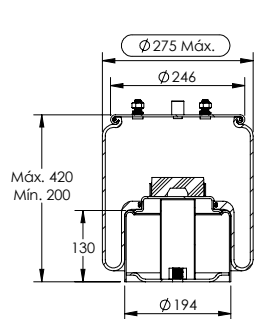
CARGO ATÉ 2003
TRAÇÃO E TERCEIRO EIXO
FIRESTONE: 950332 / 1T15M-6
GOODYEAR: 8663
COMPONENTES: ST 038 K +
ST 035 BSE

ST 038 K

KIT REPOSIÇÃO
FIRESTONE: 950333
GOODYEAR: 8660

MOLA PNEUMÁTICA SUSPENSÃO EIXO / KIT REPOSIÇÃO

PNEUMATIC SPRING SUSPENSION AXLE / SPARE PARTS SET . EJE DE SUSPENSIÓN NEUMÁTICA / KIT DE REPUESTO



ST 420

CARGO 1933 TS / 2429 TS

TRASEIRO

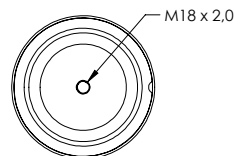
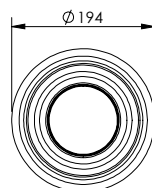
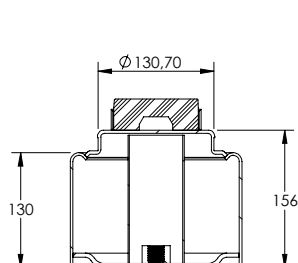
OEM: GC45-5580-AB

CONTITECH: 97040 N

COMPONENTES: ST 420 K + ST 420 BSE

ST 420 K

KIT REPOSIÇÃO



ST 420 BSE

BASE INFERIOR

MOLA GÁS CABINE

CABIN GAS SPRING . MUELLE GAS CABINA



ST 359

CARGO 2423 / 2429 / 2431

2001 A 2019

GRADE DIANTEIRA

OEM: BC45-16C826-BA

MOLA PNEUMÁTICA CABINE

CABIN PNEUMATIC SPRING . MUELLE NEUMÁTICO CABINA

**ST 173 B**ACTROS 2010 A 2020
(EXCEÇÃO NOVO ACTROS)
DIANTEIRO**ST 174 B**AXOR SÉRIE 20 - 2006 EM DIANTE /
ACTROS 2010 A 2020
(EXCEÇÃO AXOR 1933) /
ATEGO CABINE LEITO 2013 EM DIANTE
TRASEIRO
REPOSIÇÃO SUSPENTECH
OEM: A9428906119 / A9588901019**ST 253 B**1938 S 1999 A 2006 /
1944 S 2003 A 2005 /
AXOR SÉRIE 20 - 2006 EM DIANTE
DIANTEIRO**ST 256 B**1938 S 1999 A 2006 /
1944 S 2003 A 2005 /
AXOR FORA DE ESTRADA
TRASEIRO

CONJUNTO MOLA PNEUMÁTICA CABINE

CABIN PNEUMATIC SPRING SET . CONJUNTO MUELLE NEUMÁTICO CABINA

**ST 253**AXOR SÉRIE 20 - 2006 EM DIANTE
DIANTEIRO
OEM: A9588900919 / A9408904919
COMPONENTES: ST 253 B**ST 267**1938 S 1999 A 2006
1944 S 2003 A 2005
DIANTEIRO
COMPONENTES: ST 253 B
*SUBSTITUIÇÃO MOLA HELICOIDAL - PNEUMÁTICA**ST 256**1938 S 1999 A 2006 /
1944 S 2003 A 2005 /
AXOR FORA DE ESTRADA
TRASEIRO
COMPONENTES: ST 256 B**ST 173**ACTROS 2010 A 2020
(EXCEÇÃO NOVO ACTROS)
DIANTEIRO
OEM: A9438903819
COMPONENTES: ST 173 B

CONJUNTO MOLA PNEUMÁTICA CABINECABIN PNEUMATIC SPRING SET . *CONJUNTO MUELLE NEUMÁTICO CABINA***ST 174**

AXOR / ACTROS 2010 A 2020
(EXCEÇÃO AXOR 1993) /
ATEGO CABINE LEITO 2013 EM DIANTE
TRASEIRO
OEM: A9428906119 / A9588901019
COMPONENTES: ST 174 B

**ST 287**

AXOR 1933 2007 EM DIANTE
TRASEIRO
OEM: 9408901019
*SUBSTITUIÇÃO MOLA HELICOIDAL - PNEUMÁTICA

**ST 199**

ATEGO CABINE ESTENDIDA
E LEITO ATÉ 2012
TRASEIRO
LADO DIREITO
*SUBSTITUIÇÃO MOLA HELICOIDAL - PNEUMÁTICA
*SEM SUPORTE PARA VÁLVULA

**ST 228**

ATEGO CABINE ESTENDIDA
E LEITO ATÉ 2012
TRASEIRO
LADO ESQUERDO
*SUBSTITUIÇÃO MOLA HELICOIDAL - PNEUMÁTICA
*COM SUPORTE PARA VÁLVULA

**ST 3003**

ATEGO ATÉ 2012
KIT FIXAÇÃO
BASE SUPERIOR AMORTECEDOR
REPOSIÇÃO ORIGINAL E ES
ROSCA M12 X P 1.50 mm

**ST 3007**

ATEGO ATÉ 2012
KIT FIXAÇÃO
BASE SUPERIOR AMORTECEDOR
REPOSIÇÃO SF
ROSCA M12 X P 1.75 mm

CONJUNTO COMPLETO MOLA PNEUMÁTICA CABINE

CABIN PNEUMATIC SPRING FULL SET . CONJUNTO COMPLETO MUELLE NEUMÁTICO CABINA



ST 252

AXOR 2006 EM DIANTE RODOVIÁRIO
DIANTEIRO

COMPONENTES: ST 203 +
ST 253 + ST 253 B

*SUBSTITUIÇÃO MOLA HELICOIDAL - PNEUMÁTICA



ST 250

AXOR TODOS SÉRIE 20
2006 EM DIANTE
(EXCEÇÃO AXOR 1933)
TRASEIRO

COMPONENTES: ST 203 +
ST 174 + ST 174 B

*SUBSTITUIÇÃO MOLA HELICOIDAL - PNEUMÁTICA



ST 266

1938 S 1999 A 2006 /
1944 S 2003 A 2005
DIANTEIRO

COMPONENTES: ST 203 +
ST 267 + ST 253 B

*SUBSTITUIÇÃO MOLA HELICOIDAL - PNEUMÁTICA



ST 255

1938 S 1999 A 2006 /
1944 S 2003 A 2005 /
AXOR FORA DE ESTRADA
TRASEIRO

COMPONENTES: ST 203 +
ST 256 + ST 256 B

*SUBSTITUIÇÃO MOLA HELICOIDAL - PNEUMÁTICA



ST 258

ATEGO CABINE ESTENDIDA E
LEITO ATÉ 2012
TRASEIRO

COMPONENTES: ST 199 + ST 228 +
ST 203

*SUBSTITUIÇÃO MOLA HELICOIDAL - PNEUMÁTICA



ST 286

AXOR 1933 2007 EM DIANTE
TRASEIRO

COMPONENTES: ST 203 + ST 287

*SUBSTITUIÇÃO MOLA HELICOIDAL - PNEUMÁTICA

CONJUNTO COMPLETO MOLA PNEUMÁTICA CABINE

CABIN PNEUMATIC SPRING FULL SET . *CONJUNTO COMPLETO MUELLE NEUMÁTICO CABINA*

ST 415

ATEGO CABINE LEITO
2013 EM DIANTE
TRASEIRO
OEM: A9583172603
COMPONENTES: ST 203 + ST 174 +
ST 174 B

*SUBSTITUIÇÃO MOLA HELICOIDAL - PNEUMÁTICA

VÁLVULA NIVELADORA CABINE

LEVELING VALVE CABIN . *VÁLVULA NIVELADORA CABINA*

ST 203

AXOR TODOS / 1938 1999 A 2006 /
ATEGO TODOS CABINE
ESTENDIDA E LEITO
REPOSIÇÃO SUSPENTECH



ST 302

ACTROS / AXOR
REPOSIÇÃO ORIGINAL
OEM: 4640070110 / A0003284530

CONJUNTO MOLA HELICOIDAL CABINE

CABIN HELICAL SPRING SET . *CONJUNTO MUELLE HELICOIDAL CABINA*

ST 085

1938 S 1999 A 2006
1944 S 2003 A 2005
DIANTEIRO
OEM: A9408901019



ST 087

1938 S 1999 A 2006
1944 S 2003 A 2005
TRASEIRO
OEM: A9408901819

CONJUNTO MOLA HELICOIDAL CABINE

CABIN HELICAL SPRING SET . CONJUNTO MUELLE HELICOIDAL CABINA



ST 106

AXOR RODOVIÁRIO
2006 EM DIANTE
TODOS SÉRIE 20
DIANTEIRO
OEM: A9583171403



ST 107

AXOR RODOVIÁRIO
2006 EM DIANTE
TODOS SÉRIE 20
TRASEIRO
OEM: A9583171103



ST 116

ATEGO CABINE LEITO /
ESTENDIDA ATÉ 2012
TRASEIRO FIXAÇÃO 2 PONTOS
OEM: A9583170303



ST 301

ATEGO STANDARD
(CABINE CURTA) ATÉ 2012
TRASEIRO FIXAÇÃO 2 PONTOS
OEM: A9583170203



ST 383

ATEGO CABINE LEITO
2013 EM DIANTE
TRASEIRO
OEM: A9583172603



ST 428

NOVO ACTROS 2020 EM DIANTE
DIANTEIRO
OEM: A9613101455 / A9603107455 /
A9603100655 / A9613103655



ST 429

NOVO ACTROS 2020 EM DIANTE
TRASEIRO
OEM: A9603109255 / A9603106955

AMORTECEDORES CABINE

CABIN SHOCK ABSORBER . AMORTIGUADORES CABINA



ST 076

AXOR RODOVIÁRIO 2006 EM DIANTE
ACTROS 2010 EM DIANTE
(EXCEÇÃO NOVO ACTROS)
TRASEIRO HORIZONTAL
OEM: A9583172103



ST 102

ATEGO ATÉ 2012
DIANTEIRO
OEM: A9583170603



ST 168

AXOR 1933 /
FORA DE ESTRADA
2005 EM DIANTE
DIANTEIRO
OEM: A9583170703

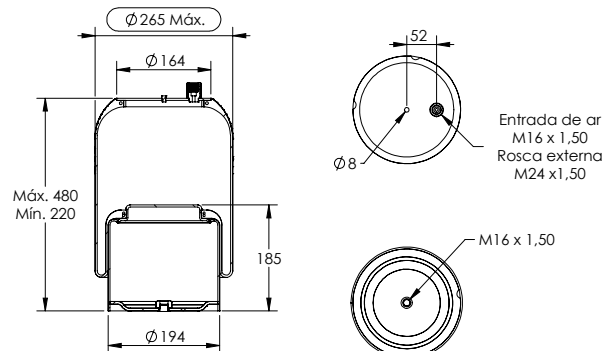


ST 393

ATEGO 2013 EM DIANTE
TRASEIRO TRANSVERSAL
OEM: A9583170003

MOLA PNEUMÁTICA SUSPENSÃO EIXO / KIT REPOSIÇÃO

PNEUMATIC SPRING SUSPENSION AXLE / SPARE PARTS SET . EJE DE SUSPENSIÓN NEUMÁTICA / KIT DE REPUESTO

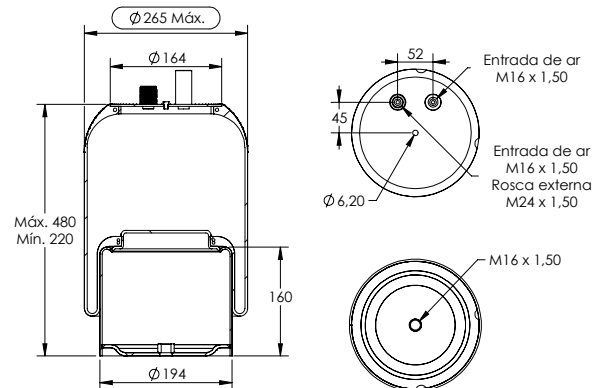


ST 189

ACTROS / AXOR 2010 A 2014
TRAÇÃO E TERCEIRO EIXO
SEM SENSOR
OEM: A9423200121
CONTITECH: 4390N
COMPONENTES: ST 189 K +
ST 207 BSE

ST 189 K

KIT REPOSIÇÃO
OEM: A9423280001
FIRESTONE: 950504
CONTITECH: 4390
GOODYEAR: 9507

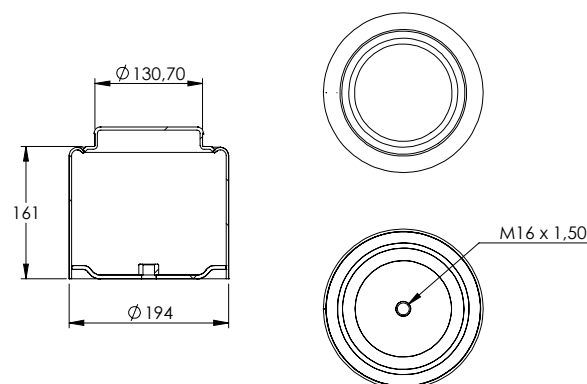


ST 207

ACTROS / AXOR 2010 A 2014
TRAÇÃO E TERCEIRO EIXO
COM SENSOR
OEM: A9423202921 / A9423200221
FIRESTONE: W01-M58-8513
CONTITECH: 4390 N P02 / 4390 N P03
GOODYEAR: 9506
COMPONENTES: ST 207 K +
ST 207 BSE

ST 207 K

KIT REPOSIÇÃO

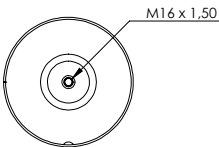
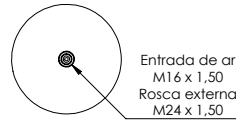
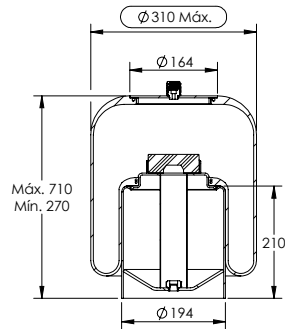


ST 207 BSE

ACTROS / AXOR 2010 A 2022
TRAÇÃO E TERCEIRO EIXO
BASE INFERIOR

MOLA PNEUMÁTICA SUSPENSÃO EIXO / KIT REPOSIÇÃO

PNEUMATIC SPRING SUSPENSION AXLE / SPARE PARTS SET . EJE DE SUSPENSIÓN NEUMÁTICA / KIT DE REPUESTO

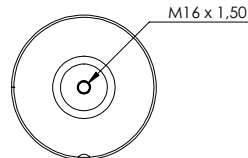
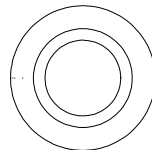
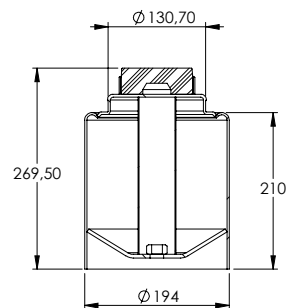


ST 216

ACTROS / AXOR ATÉ 2022
SUSPENSOR TERCEIRO EIXO
OEM: A9423203821 / A9423203621
CONTITECH: 4838 N P02
COMPONENTES: ST 216 K + ST 216 BSE

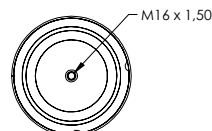
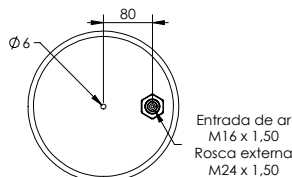
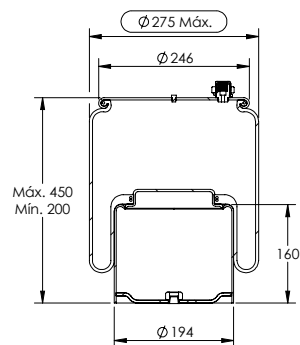
ST 216 K

KIT REPOSIÇÃO
FIRESTONE: 950512



ST 216 BSE

BASE INFERIOR

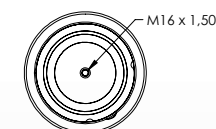
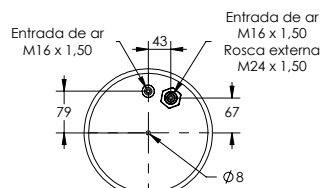
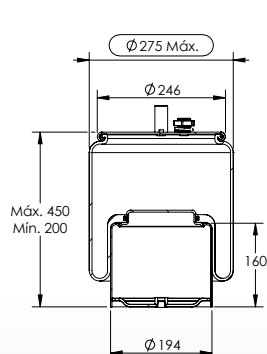


ST 338

AXOR / ACTROS 2015 A 2022
SEM SENSOR
OEM: A9583200321
FIRESTONE: 954063 / 1T15LMR-4
CONTITECH: 9 9.5SP-14.4 S 003
COMPONENTES: ST 338 K + ST 207 BSE

ST 338 K

KIT REPOSIÇÃO
FIRESTONE: 954097



ST 352

AXOR / ACTROS 2015 A 2022
COM SENSOR
OEM: A9583200421
CONTITECH: 9 9.5 SP-14.4-S 055
COMPONENTES: ST 352 K + ST 207 BSE

ST 352 K

KIT REPOSIÇÃO

MOLA GÁS CABINE

CABIN GAS SPRING . MUELLE GAS CABINA



ST 105

1938 S 1999 A 2006 /
1944 S 2003 A 2005
GRADE DIANTEIRA
OEM: A6939807064



ST 123

AXOR / ATEGO
GRADE DIANTEIRA
OEM: A0009881501



ST 360

ACTROS 4144
GRADE DIANTEIRA
OEM: A0019808464

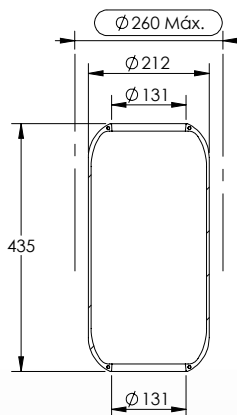


ST 361

ACTROS 4144
AEROFÓLIO LATERAL
OEM: A0019807764

FOLE PNEUMÁTICO SUSPENSÃO EIXO

PNEUMATIC BELLOW SUSPENSION AXLE . FUELLE NEUMÁTICO SUSPENSIÓN DE EJE



ST 4129

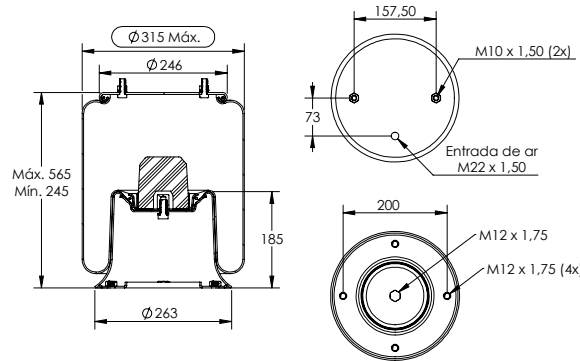
ATEGO 131 X 435 mm
OEM: A3823270301
CONTITECH: 5S 8K-17.5

MOLA PNEUMÁTICA SUSPENSÃO EIXO / KIT REPOSIÇÃO

PNEUMATIC SPRING SUSPENSION AXLE / SPARE PARTS SET . EJE DE SUSPENSIÓN NEUMÁTICA / KIT DE REPUESTO

COMPATÍVEL MONTENEGRO

SUITABLE / COMPATIBLE



ST 303

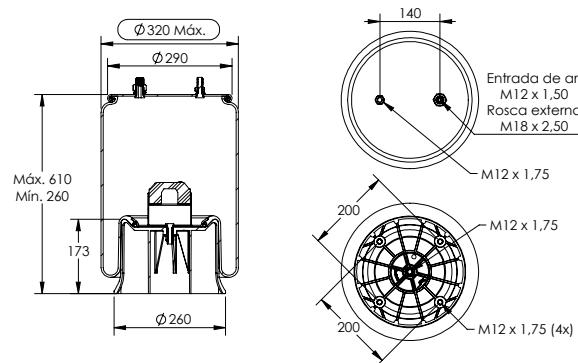
ARGENTINA / EUROPEIA
FIRESTONE: 950293 / 1T15M-9
CONTITECH: 9 10-19 P 989
GOODYEAR: 8665
COMPONENTES: ST 303 K + ST 159 BSE

ST 303 K

KIT REPOSIÇÃO
FIRESTONE: 950317
GOODYEAR: 8495

COMPATÍVEL RODOFORT

SUITABLE / COMPATIBLE



ST 292

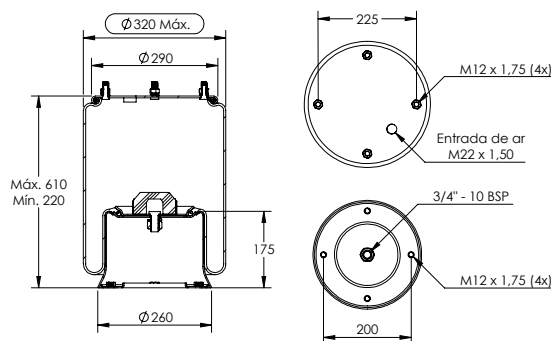
RODOFORT / LIBRELATO
FIRESTONE: 950378 / 1T19L-11
CONTITECH: 11 10.5-21 A 160
GOODYEAR: 8691
COMPONENTES: ST 292 K + ST 016 BSE
OU ST 016 BSE N

ST 292 K

KIT REPOSIÇÃO
FIRESTONE: 950403 / 1T19L-11
CONTITECH: 11 10.5-21 X 160
GOODYEAR: 8673

COMPATÍVEL METALESP

SUITABLE / COMPATIBLE



ST 188

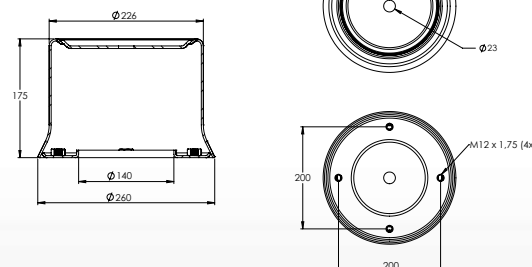
METALESP
OEM: ED000000AISUEDB070000
GOODYEAR: 6412
COMPONENTES: ST 188 K + ST 188 BSE

ST 188 K

KIT REPOSIÇÃO
GOODYEAR: 8551

ST 188 BSE

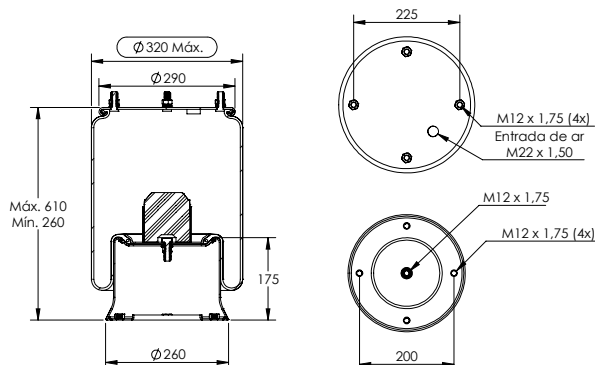
BASE INFERIOR



MOLA PNEUMÁTICA SUSPENSÃO EIXO / KIT REPOSIÇÃO

PNEUMATIC SPRING SUSPENSION AXLE / SPARE PARTS SET . EJE DE SUSPENSIÓN NEUMÁTICA / KIT DE REPUESTO

COMPATÍVEL / SUITABLE / COMPATIBLE **RANDON / SUSPENSYS**

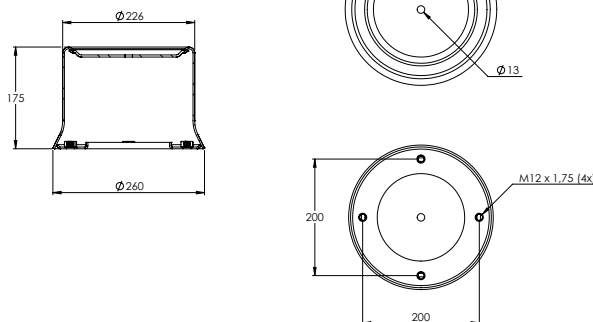


ST 016

RANDON / SUSPENSYS
OEM: 212100261
FIRESTONE: 950734 / 950736 / 954028 / 1T19L-11
CONTITECH: 11 10.5-21 A 954
GOODYEAR: 8550
COMPONENTES: ST 016 K + ST 016 BSE OU ST 016 BSE N

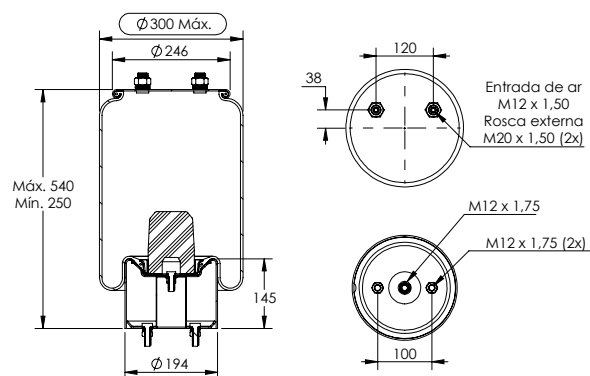
ST 016 K

KIT REPOSIÇÃO
FIRESTONE: 950735 / 950321
GOODYEAR: 8754



ST 016 BSE

BASE INFERIOR
FIRESTONE: 950668 / 950816 / 954105
*BASE INFERIOR NYLON - ST 016 BSE N

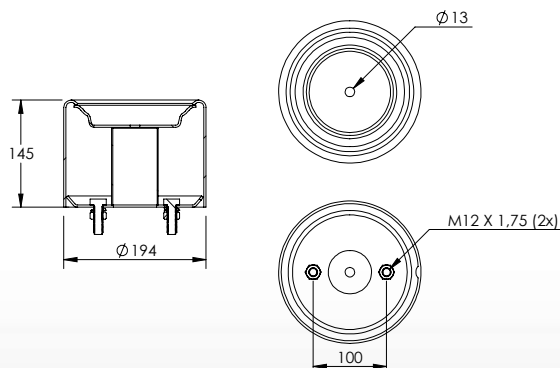


ST 045

RANDON / SUSPENSYS
OEM: 212100375 / R71500003
FIRESTONE: 950490 / 1T15M-8
CONTITECH: 9 10-18.5 S 850
GOODYEAR: 8733
COMPONENTES: ST 045 K + ST 045 BSE OU ST 045 BSE N

ST 045 K

KIT REPOSIÇÃO
FIRESTONE: 950491 / 1T15M-8



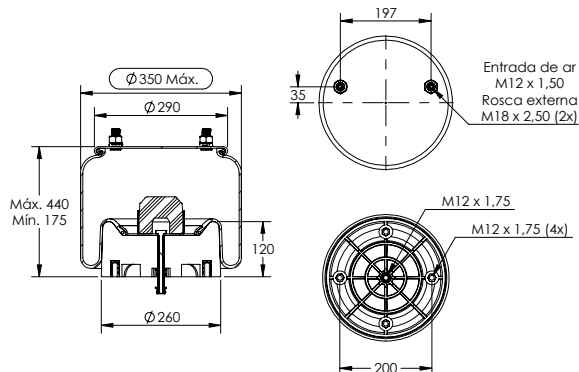
ST 045 BSE

BASE INFERIOR
*BASE INFERIOR NYLON - ST 045 BSE N

MOLA PNEUMÁTICA SUSPENSÃO EIXO / KIT REPOSIÇÃO

PNEUMATIC SPRING SUSPENSION AXLE / SPARE PARTS SET . EJE DE SUSPENSIÓN NEUMÁTICA / KIT DE REPUESTO

COMPATÍVEL / SUITABLE / COMPATIBLE **RANDON / SUSPENSYS**

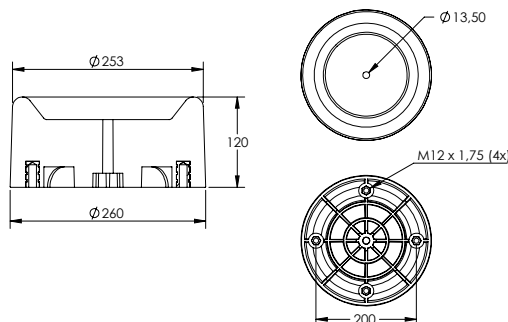


ST 353

RANDON / SUSPENSYS
SUSPENSÃO TAS
OEM SUSPENSYS: 100000176552
FIRESTONE: 954208 / 1T19LC-7
COMPONENTES: ST 353 K + ST 353 BSE

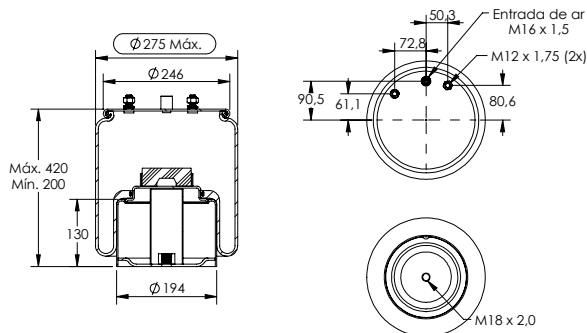
ST 353 K

KIT REPOSIÇÃO
FIRESTONE: 954209



ST 353 BSE

BASE INFERIOR NYLON

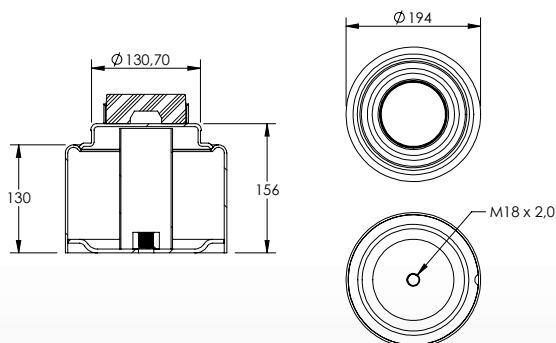


ST 420

SUSPENSYS
OEM: 100000009586
CONTITECH: 97040 N
COMPONENTES: ST 420 K + ST 420 BSE

ST 420 K

KIT REPOSIÇÃO



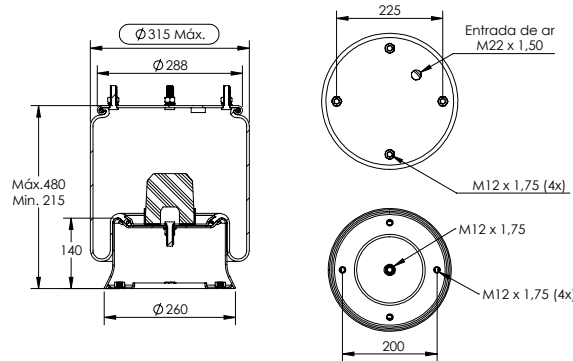
ST 420 BSE

BASE INFERIOR

MOLA PNEUMÁTICA SUSPENSÃO EIXO / KIT REPOSIÇÃO

PNEUMATIC SPRING SUSPENSION AXLE / SPARE PARTS SET . EJE DE SUSPENSIÓN NEUMÁTICA / KIT DE REPUESTO

COMPATÍVEL **RANDON / SUSPENSYS**
SUITABLE / COMPATIBLE

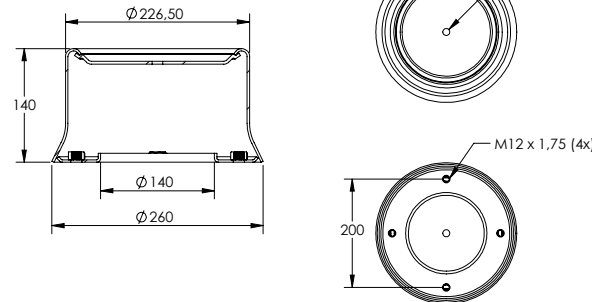


ST 140

SIDER
OEM: 212100350
FIRESTONE: 950445 / 1T19L-7
CONTITECH: 11.10.5.17 A 995
COMPONENTES: ST 140 K + ST 140 BSE

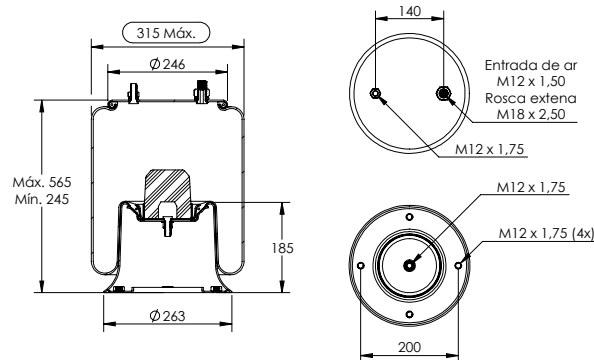
ST 140 K

KIT REPOSIÇÃO
FIRESTONE: 950451 / 1T19L-7
CONTITECH: 11 10.5-17 X 995



ST 140 BSE

BASE INFERIOR

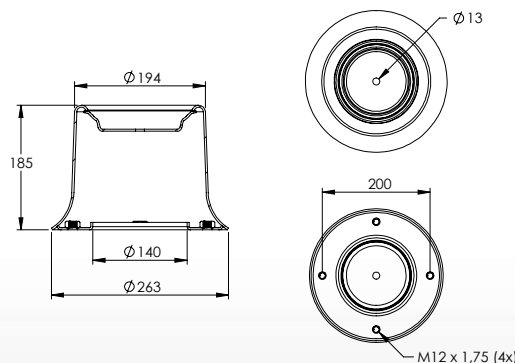


ST 159

SUSPENSYS
OEM: 212100338
FIRESTONE: 950440 / 1T15M-9
CONTITECH: 9 10-19 A 991
GOODYEAR: 8728
COMPONENTES: ST 159 K + ST 159 BSE

ST 159 K

KIT REPOSIÇÃO
FIRESTONE: 950449 / 1T15M-9
CONTITECH: 9 10-19 X 991



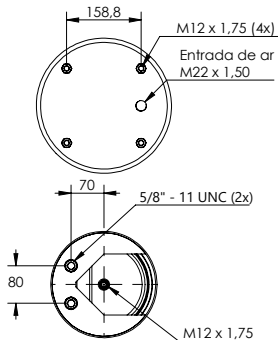
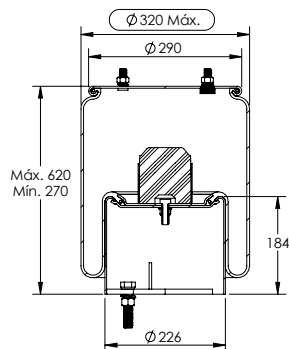
ST 159 BSE

BASE INFERIOR ALTA

MOLA PNEUMÁTICA SUSPENSÃO EIXO / KIT REPOSIÇÃO

PNEUMATIC SPRING SUSPENSION AXLE / SPARE PARTS SET . EJE DE SUSPENSIÓN NEUMÁTICA / KIT DE REPUESTO

COMPATÍVEL **GUERRA**
SUITABLE / COMPATIBLE

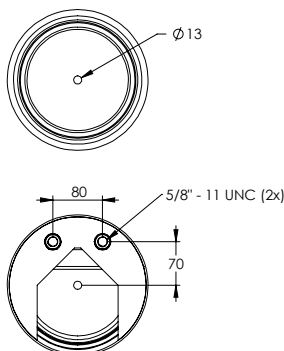
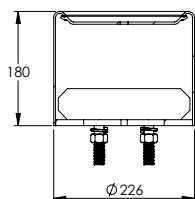


ST 051

GUERRA / RECRUSUL
FIRESTONE: 1T19L-11
COMPONENTES: ST 051 K + ST 051 BSE

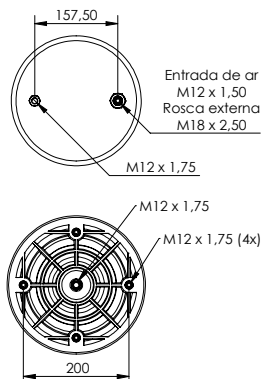
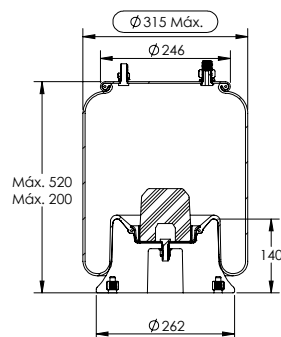
ST 051 K

KIT REPOSIÇÃO
FIRESTONE: 950735 / 950321 / 1T19L-11
GOODYEAR: 8671



ST 051 BSE

BASE INFERIOR



ST 143

GUERRA
OEM: 500200428005
FIRESTONE: 950533 / 1T15M-9
CONTITECH: 9 10-19 A 018
GOODYEAR: 8480
COMPONENTES: ST 143 K + ST 035 BSE

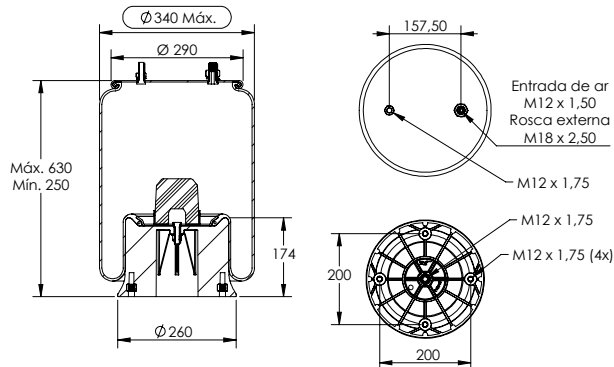
ST 143 K

KIT REPOSIÇÃO
FIRESTONE: 950534 / 1T15M-9
CONTITECH: 9 10-19 X 018

MOLA PNEUMÁTICA SUSPENSÃO EIXO / KIT REPOSIÇÃO

PNEUMATIC SPRING SUSPENSION AXLE / SPARE PARTS SET . EJE DE SUSPENSIÓN NEUMÁTICA / KIT DE REPUESTO

COMPATÍVEL **NOMA**
SUITABLE / COMPATIBLE

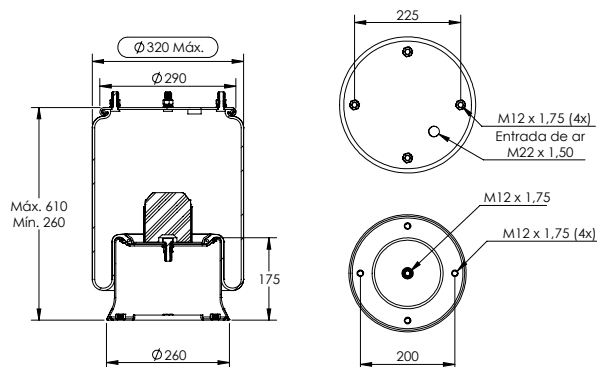


ST 141

NOMA
FIRESTONE: 950372 / 1T19L-16
COMPONENTES: ST 141 K +
ST 016 BSE OU ST 016 BSE N

ST 141 K

KIT REPOSIÇÃO
FIRESTONE: 950371 / 1T19L-16

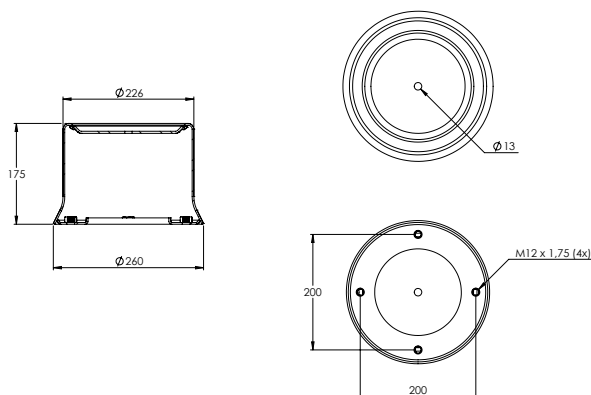


ST 016

NOMA
OEM: 9200164
FIRESTONE: 950734 / 950736 /
954028 / 1T19L-11
CONTITECH: 11 10.5-21 A 954
GOODYEAR: 8550
COMPONENTES: ST 016 K +
ST 016 BSE OU ST 016 BSE N

ST 016 K

KIT REPOSIÇÃO
FIRESTONE: 950735 / 950321
GOODYEAR: 8754



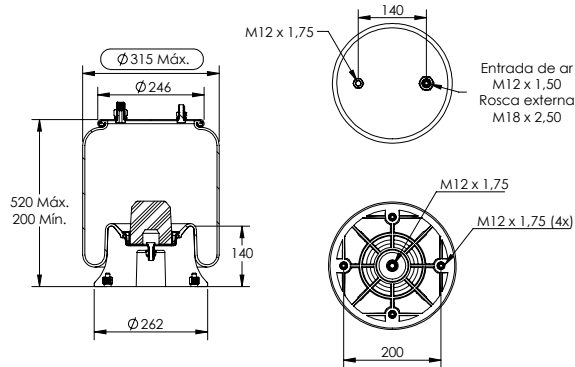
ST 016 BSE

BASE INFERIOR
FIRESTONE: 950668 / 950816 / 954105
*BASE INFERIOR NYLON - ST 016 BSE N

MOLA PNEUMÁTICA SUSPENSÃO EIXO / KIT REPOSIÇÃO

PNEUMATIC SPRING SUSPENSION AXLE / SPARE PARTS SET . EJE DE SUSPENSIÓN NEUMÁTICA / KIT DE REPUESTO

COMPATÍVEL **FACCHINI**
SUITABLE / COMPATIBLE



ST 035

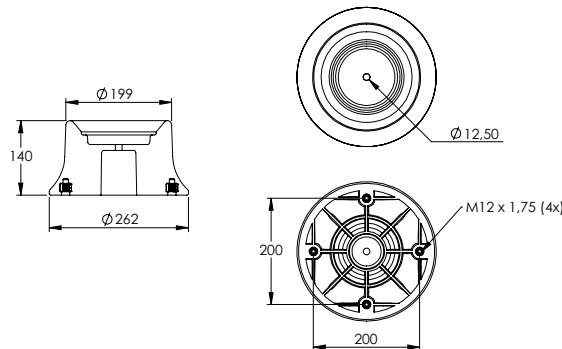
FACCHINI / HBZ
OEM FACCHINI: 308501705
OEM HBZ: 80006-03
FIRESTONE: 950314 / 1T15M-9
CONTITECH: 9 10-19 A 952
GOODYEAR: 8666
COMPONENTES: ST 035 K + ST 035 BSE

ST 035 K

KIT REPOSIÇÃO
FIRESTONE: 950309 / 1T15M-9
CONTITECH: 9 10-19 X 952
GOODYEAR: 8084

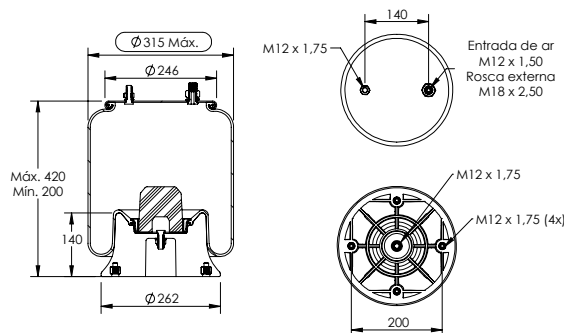
ST 035 BSE

FACCHINI / GUERRA / RODOFORT /
IBERO / HBZ / TRÊS EIXOS / RANDON /
SAF HOLLAND / KLL / VOLVO FH12 E NH 12 /
VOLKSWAGEN TITAN 2006 A 2012 /
FORD CARGO ATÉ 2003
BASE INFERIOR NYLON
FIRESTONE: 961702-2
CONTITECH: HT-5139



ST 039

FACCHINI
OEM: 308501706
FIRESTONE: 950332 / 1T15M-6
CONTITECH: 9 10-16 A 987
GOODYEAR: 8663
COMPONENTES: ST 039 K + ST 035 BSE

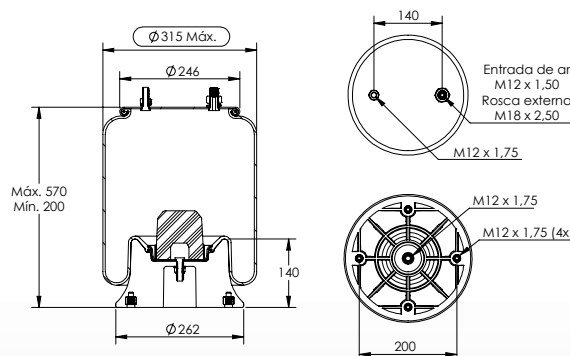


ST 039 K

KIT REPOSIÇÃO
FIRESTONE: 950333 / 1T15M-6
CONTITECH: 9 10-16 X 987
GOODYEAR: 8660

ST 059

FACCHINI
OEM: 308501715
FIRESTONE: 950501 / 1T15M-11
CONTITECH: 9 10-21 A 955 / 9 10-21 P 955
GOODYEAR: 8668
COMPONENTES: ST 059 K + ST 035 BSE



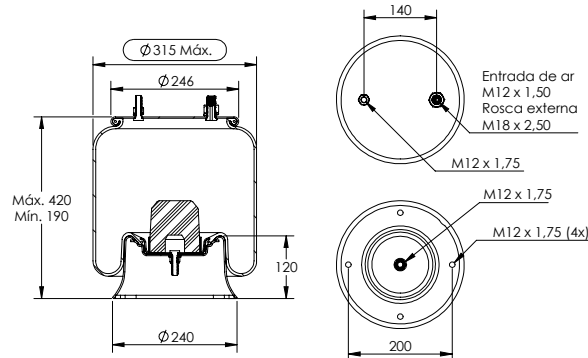
ST 059 K

KIT REPOSIÇÃO
FIRESTONE: 950520 / 1T15M-11
CONTITECH: 9 10-21 X 955
GOODYEAR: 8683

MOLA PNEUMÁTICA SUSPENSÃO EIXO / KIT REPOSIÇÃO

PNEUMATIC SPRING SUSPENSION AXLE / SPARE PARTS SET . EJE DE SUSPENSIÓN NEUMÁTICA / KIT DE REPUESTO

COMPATÍVEL **FACCHINI**
SUITABLE / COMPATIBLE

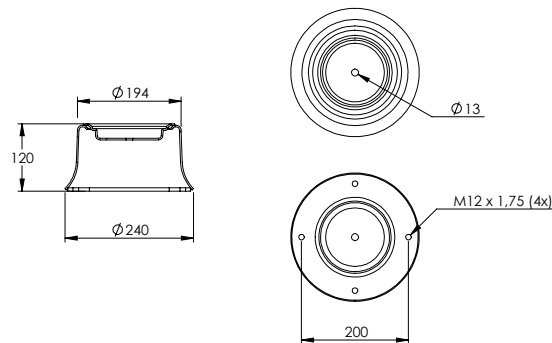


ST 070

FACCHINI / DAMBROZ
FIRESTONE: 950326 / 1T15M-4
GOODYEAR: 8664
COMPONENTES: ST 070 K + ST 070 BSE

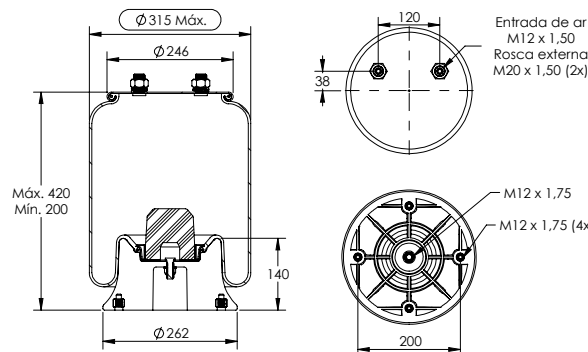
ST 070 K

KIT REPOSIÇÃO
FIRESTONE: 950307 / 1T15M-4
GOODYEAR: 8661



ST 070 BSE

FACCHINI / DAMBROZ / ZURLO
BASE INFERIOR
CONTITECH: HT 5141

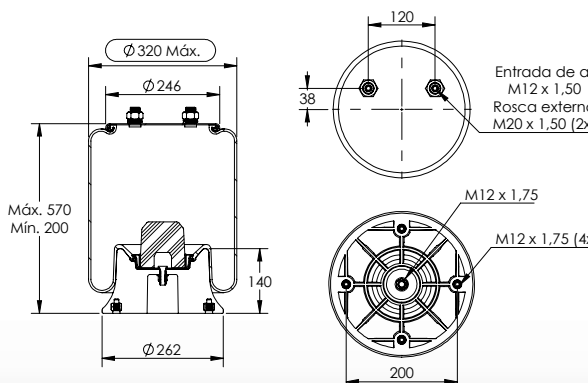


ST 086

FACCHINI
OEM: 308501720
FIRESTONE: 950526 / 1T15M-6
CONTITECH: 9 10-16 A 178
COMPONENTES: ST 086 K + ST 035 BSE

ST 086 K

KIT REPOSIÇÃO
FIRESTONE: 950527 / 1T15M-6
CONTITECH: 9 10-16 X 178



ST 142

FACCHINI
OEM: 308501721
FIRESTONE: 950530 / 1T15M-11
CONTITECH: 9 10-21 A 956
GOODYEAR: 8797
COMPONENTES: ST 142 K + ST 035 BSE

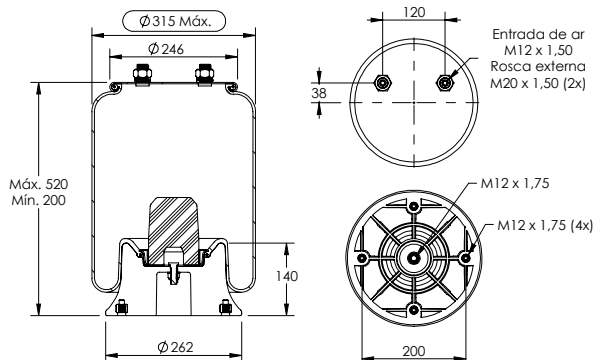
ST 142 K

KIT REPOSIÇÃO
FIRESTONE: 950531 / 1T15M-11
CONTITECH: 9 10-21 X 956

MOLA PNEUMÁTICA SUSPENSÃO EIXO / KIT REPOSIÇÃO

PNEUMATIC SPRING SUSPENSION AXLE / SPARE PARTS SET . EJE DE SUSPENSIÓN NEUMÁTICA / KIT DE REPUESTO

COMPATÍVEL **FACCHINI**
SUITABLE / COMPATIBLE



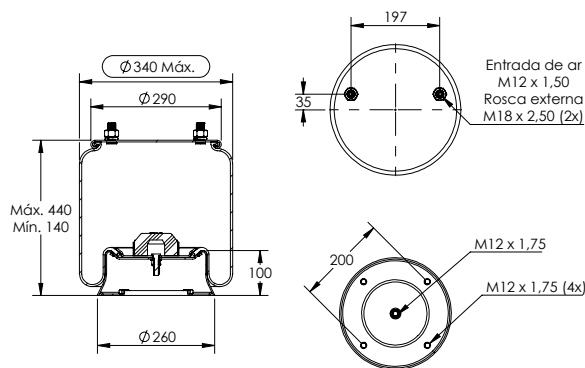
ST 144

VANDERLEIA SRF
OEM: 308501719
FIRESTONE: 950528 / 1T15M-9
CONTITECH: 9 10-19 A 953
COMPONENTES: ST 144 K + ST 035 BSE

ST 144 K

KIT REPOSIÇÃO
FIRESTONE: 950529 / 1T15M-9
CONTITECH: 9 10-19 X 953

COMPATÍVEL **PASTRE / ZURLO**
SUITABLE / COMPATIBLE

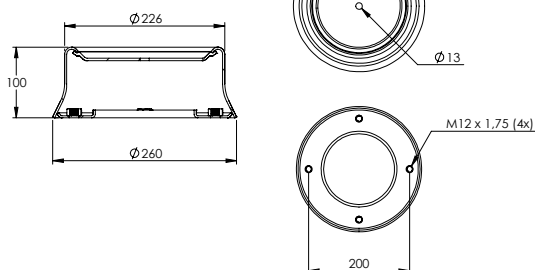


ST 151

PASTRE / ZURLO
OEM PASTRE: 16A782CT
OEM ZURLO: 48987
COMPONENTES: ST 151 K + ST 151 BSE

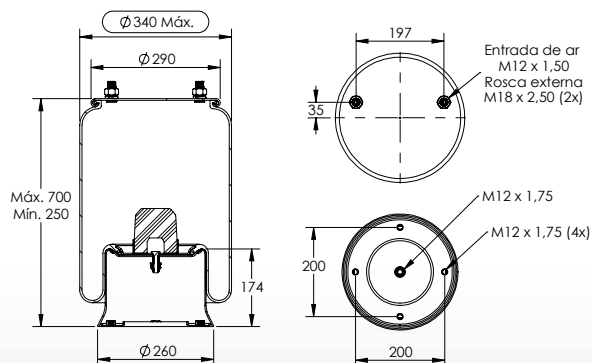
ST 151 K

KIT REPOSIÇÃO



ST 151 BSE

PASTRE / ZURLO / HBZ
BASE INFERIOR



ST 088

PASTRE
FIRESTONE: 950540 / 1T19L-16
COMPONENTES: ST 088 K +
ST 016 BSE OU ST 016 BSE N

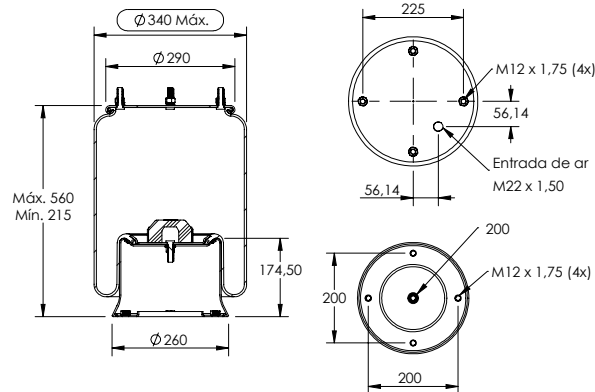
ST 088 K

KIT REPOSIÇÃO
FIRESTONE: 950539 / 1T19L-16

MOLA PNEUMÁTICA SUSPENSÃO EIXO / KIT REPOSIÇÃO

PNEUMATIC SPRING SUSPENSION AXLE / SPARE PARTS SET . EJE DE SUSPENSIÓN NEUMÁTICA / KIT DE REPUESTO

COMPATÍVEL **PASTRE / ZURLO**
SUITABLE / COMPATIBLE



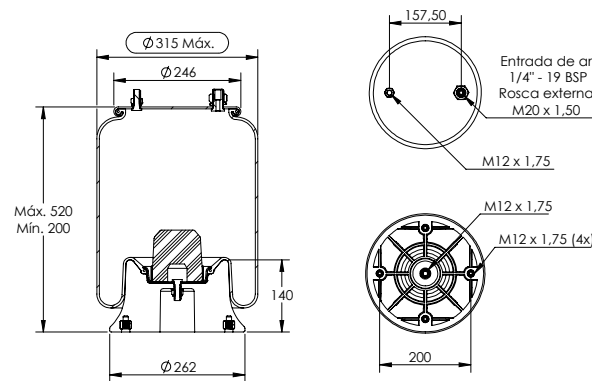
ST 150

ZURLO
GOODYEAR: 8550
COMPONENTES: ST 150 K +
ST 016 BSE OU ST 016 BSE N

ST 150 K

KIT REPOSIÇÃO
GOODYEAR: 8551

COMPATÍVEL **HBZ**
SUITABLE / COMPATIBLE

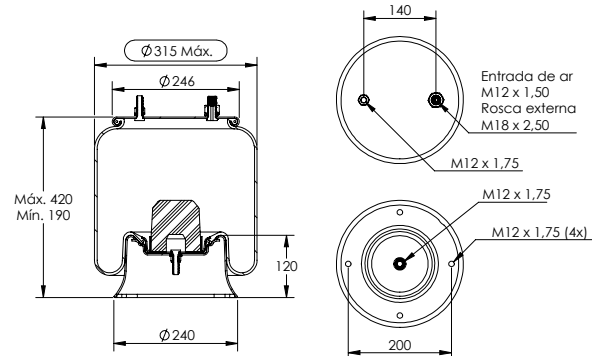


ST 158

HBZ
FIRESTONE: 950479 / 1T15M-9
CONTITECH: 9 10-19 P 147
COMPONENTES: ST 158 K + ST 035 BSE

ST 158 K

KIT REPOSIÇÃO
FIRESTONE: 950395 / 1T15M-9
CONTITECH: 9 10-19 X 147
GOODYEAR: 8698

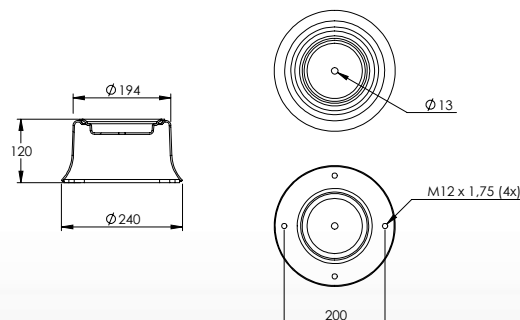


ST 070

HBZ
OEM: 80006-20
FIRESTONE: 950326 / 1T15M-4
GOODYEAR: 8664
COMPONENTES: ST 070 K + ST 070 BSE

ST 070 K

KIT REPOSIÇÃO
FIRESTONE: 950307 / 1T15M-4
GOODYEAR: 8661



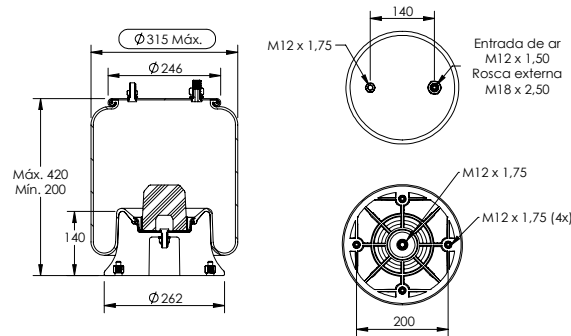
ST 070 BSE

BASE INFERIOR
CONTITECH: HT 5141

MOLA PNEUMÁTICA SUSPENSÃO EIXO / KIT REPOSIÇÃO

PNEUMATIC SPRING SUSPENSION AXLE / SPARE PARTS SET . EJE DE SUSPENSIÓN NEUMÁTICA / KIT DE REPUESTO

COMPATÍVEL **HBZ**
SUITABLE / COMPATIBLE



ST 039

HBZ

FIRESTONE: 950332 / 1T15M-6

CONTITECH: 9 10-16 A 987

GOODYEAR: 8663

COMPONENTES: ST 039 K + ST 035 BSE

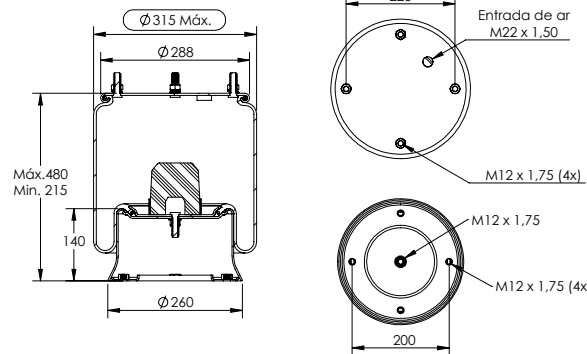
ST 039 K

KIT REPOSIÇÃO

FIRESTONE: 950333 / 1T15M-6

CONTITECH: 9 10-16 X 987

GOODYEAR: 8660



ST 140

HBZ

FIRESTONE: 950445 / 1T19L-7

CONTITECH: 11.10.5.17 A 995

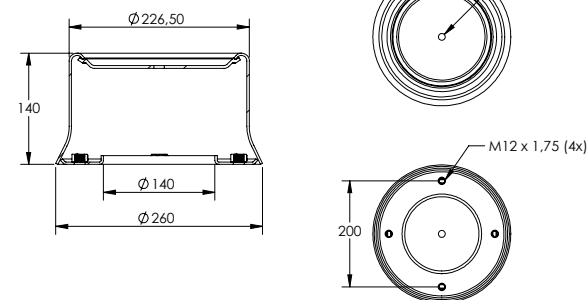
COMPONENTES: ST 140 K + ST 140 BSE

ST 140 K

KIT REPOSIÇÃO

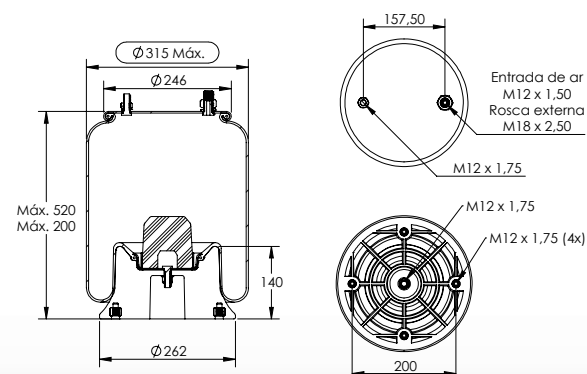
FIRESTONE: 950451 / 1T19L-7

CONTITECH: 11 10.5-17 X 995



ST 140 BSE

BASE INFERIOR



ST 143

HBZ

OEM: 80006.24

FIRESTONE: 950533 / 1T15M-9

CONTITECH: 9 10-19 A 018

GOODYEAR: 8480

COMPONENTES: ST 143 K + ST 035 BSE

ST 143 K

KIT REPOSIÇÃO

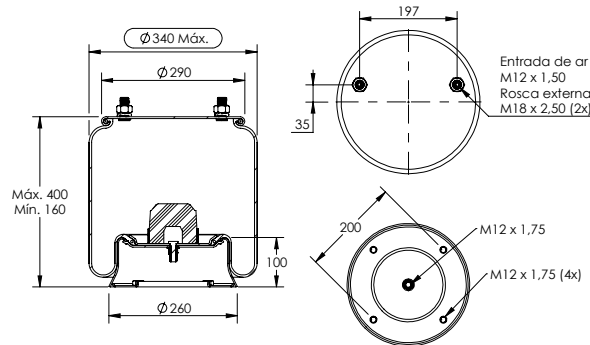
FIRESTONE: 950534 / 1T15M-9

CONTITECH: 9 10-19 X 018

MOLA PNEUMÁTICA SUSPENSÃO EIXO / KIT REPOSIÇÃO

PNEUMATIC SPRING SUSPENSION AXLE / SPARE PARTS SET . EJE DE SUSPENSIÓN NEUMÁTICA / KIT DE REPUESTO

COMPATÍVEL **HBZ**
SUITABLE / COMPATIBLE



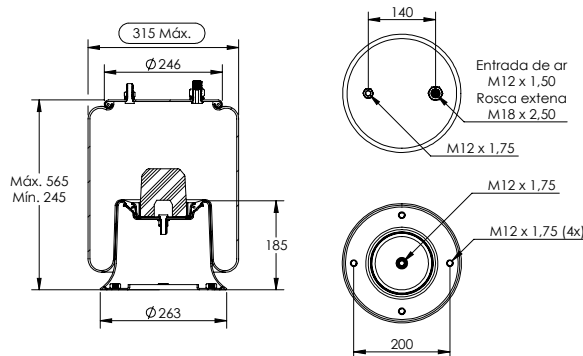
ST 419

HBZ
SEMIRREBOQUE REBAIXADO
OEM: 80006-01
COMPONENTES: ST 419 K + ST 151 BSE

ST 419 K

KIT REPOSIÇÃO

COMPATÍVEL **TRÊS EIXOS**
SUITABLE / COMPATIBLE

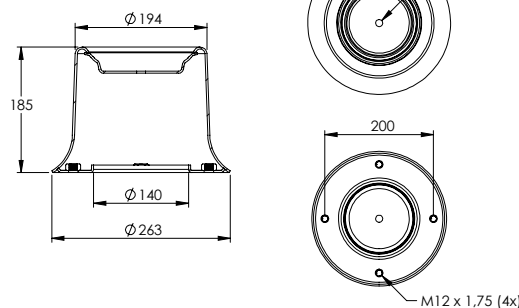


ST 159

TRÊS EIXOS
OEM: 1971
FIRESTONE: 950440 / 1T15M-9
CONTITECH: 9 10-19 A 991
GOODYEAR: 8728
COMPONENTES: ST 159 K + ST 159 BSE

ST 159 K

KIT REPOSIÇÃO
FIRESTONE: 950449 / 1T15M-9
CONTITECH: 9 10-19 X 991



ST 159 BSE

TRÊS EIXOS / MONTENEGRO
BASE INFERIOR ALTA

ST 039

TRÊS EIXOS
FIRESTONE: 950332 / 1T15M-6
CONTITECH: 9 10-16 A 987
GOODYEAR: 8663
COMPONENTES: ST 039 K + ST 035 BSE

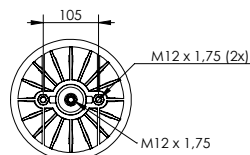
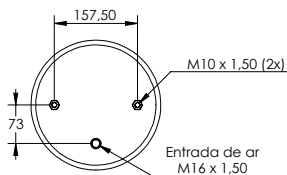
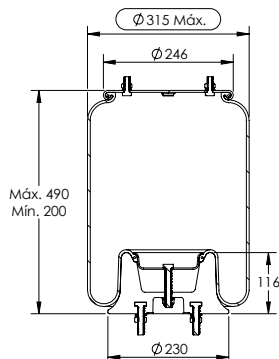
ST 039 K

KIT REPOSIÇÃO
FIRESTONE: 950333 / 1T15M-6
CONTITECH: 9 10-16 X 987
GOODYEAR: 8660

MOLA PNEUMÁTICA SUSPENSÃO EIXO / KIT REPOSIÇÃO

PNEUMATIC SPRING SUSPENSION AXLE / SPARE PARTS SET . EJE DE SUSPENSIÓN NEUMÁTICA / KIT DE REPUESTO

COMPATÍVEL **LINSHALM**
SUITABLE / COMPATIBLE



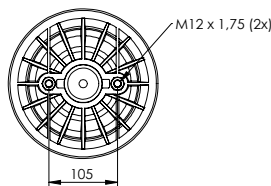
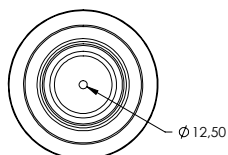
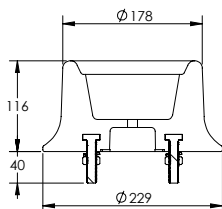
ST 135

LINSHALM

COMPONENTES: ST 135 K + ST 030 BSE

ST 135 K

KIT REPOSIÇÃO

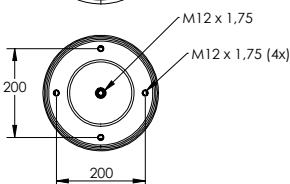
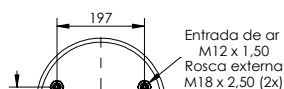
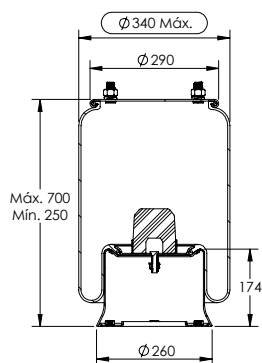


ST 030 BSE

LINSHALM

BASE INFERIOR NYLON

COMPATÍVEL **LANGENDORF**
SUITABLE / COMPATIBLE



ST 088

LANGENDORF

FIRESTONE: 950540 / 1T19L-16

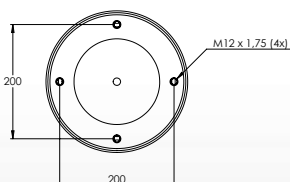
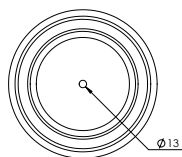
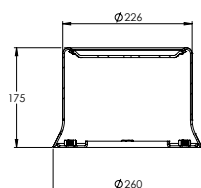
COMPONENTES: ST 088 K + ST 016 BSE

OU ST 016 BSE N

ST 088 K

KIT REPOSIÇÃO

FIRESTONE: 950539 / 1T19L-16



ST 016 BSE

LANGENDORF / SILPA / PASTRE

BASE INFERIOR

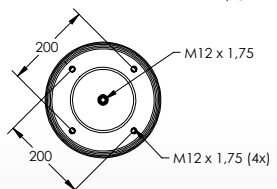
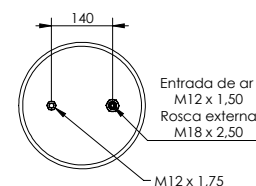
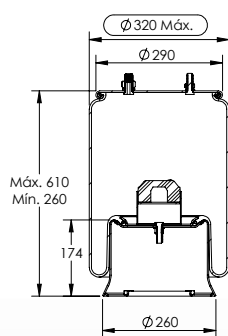
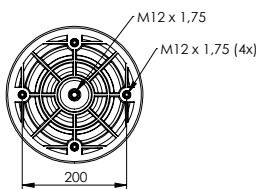
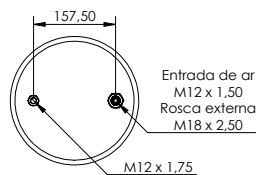
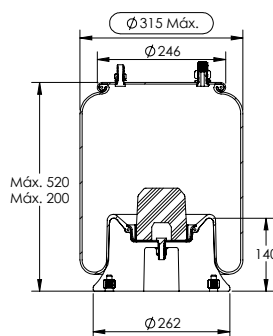
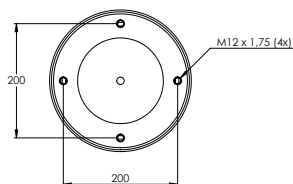
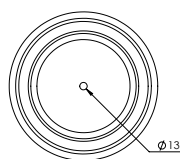
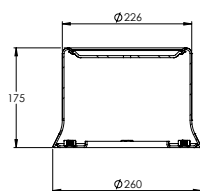
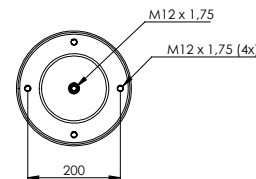
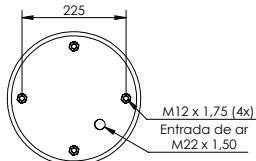
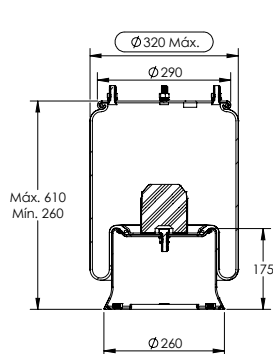
FIRESTONE: 950668 / 950816 / 954105

*BASE INFERIOR NYLON - ST 016 BSE N

MOLA PNEUMÁTICA SUSPENSÃO EIXO / KIT REPOSIÇÃO

PNEUMATIC SPRING SUSPENSION AXLE / SPARE PARTS SET . EJE DE SUSPENSIÓN NEUMÁTICA / KIT DE REPUESTO

COMPATÍVEL **IBERO**
SUITABLE / COMPATIBLE



ST 016

IBERO

OEM ÍBERO: MOP 059 000 001
FIRESTONE: 950734 / 950736 / 954028 / 1T19L-11
CONTITECH: 11 10.5-21 A 954
GOODYEAR: 8550
COMPONENTES: ST 016 K + ST 016 BSE OU ST 016 BSE N

ST 016 K

KIT REPOSIÇÃO

FIRESTONE: 950735 / 950321
GOODYEAR: 8754

ST 016 BSE

BASE INFERIOR

FIRESTONE: 950668 / 950816 / 954105
*BASE INFERIOR NYLON - ST 016 BSE N

ST 143

IBERO

OEM: MOP 059 000 006
FIRESTONE: 950533 / 1T15M-9
CONTITECH: 9 10-19 A 018
GOODYEAR: 8480
COMPONENTES: ST 143 K + ST 035 BSE

ST 143 K

KIT REPOSIÇÃO

FIRESTONE: 950534 / 1T15M-9
CONTITECH: 9 10-19 X 018

ST 292

IBERO

OEM: MOP 059 000 004
FIRESTONE: 950378 / 1T19L-11
CONTITECH: 11 10.5-21 A 160
GOODYEAR: 8691
COMPONENTES: ST 292 K + ST 016 BSE OU ST 016 BSE N

ST 292 K

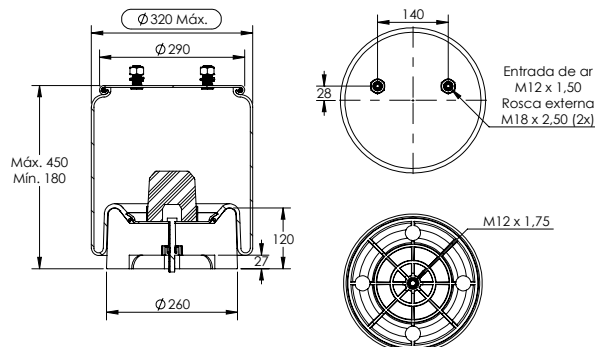
KIT REPOSIÇÃO

FIRESTONE: 950403 / 1T19L-11
CONTITECH: 11 10.5-21 X 160
GOODYEAR: 8673

MOLA PNEUMÁTICA SUSPENSÃO EIXO / KIT REPOSIÇÃO

PNEUMATIC SPRING SUSPENSION AXLE / SPARE PARTS SET . EJE DE SUSPENSIÓN NEUMÁTICA / KIT DE REPUESTO

COMPATÍVEL / SUITABLE / COMPATIBLE **KLL / SAF HOLLAND**

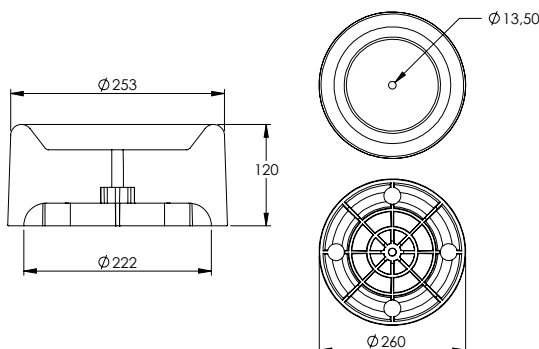


ST 307

KLL / SAF HOLLAND
 OEM: 8035244B01
 FIRESTONE: 954148 / 1T19LE-8
 CONTITECH: 11 10.5E-18
 COMPONENTES: ST 307 K + ST 307 BSE

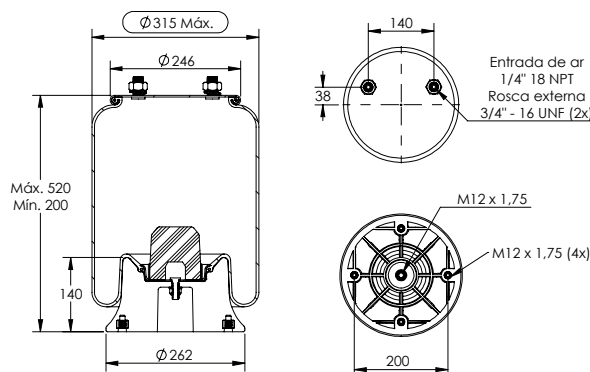
ST 307 K

KIT REPOSIÇÃO
 FIRESTONE: 954149 / 1T19LE-8



ST 307 BSE

BASE INFERIOR

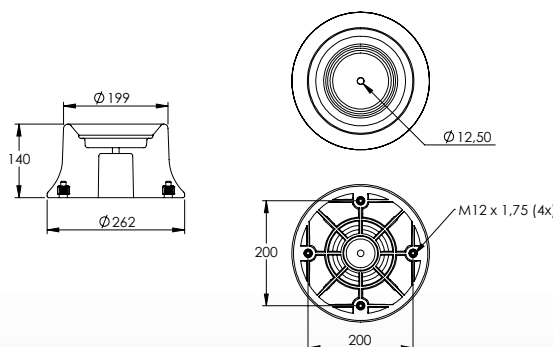


ST 225

KLL / SAF HOLLAND
 OEM SAF HOLLAND: 90557389
 FIRESTONE: 950815 / 1T15M-9
 COMPONENTES: ST 225 K + ST 035 BSE

ST 225 K

KIT REPOSIÇÃO
 FIRESTONE: 950968 / 1T15M-9



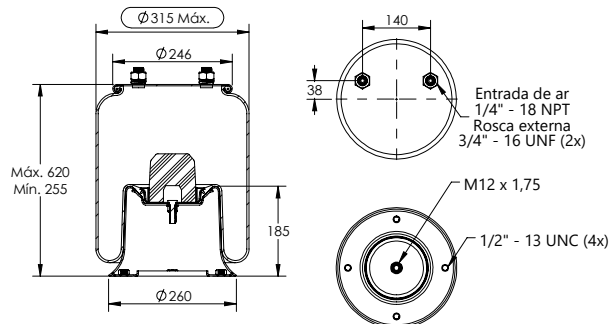
ST 035 BSE

KLL / SAF HOLLAND
 BASE INFERIOR NYLON
 FIRESTONE: 961702-2
 CONTITECH: HT-5139

MOLA PNEUMÁTICA SUSPENSÃO EIXO / KIT REPOSIÇÃO

PNEUMATIC SPRING SUSPENSION AXLE / SPARE PARTS SET . EJE DE SUSPENSIÓN NEUMÁTICA / KIT DE REPUESTO

COMPATÍVEL / SUITABLE / COMPATIBLE **KLL / SAF HOLLAND**

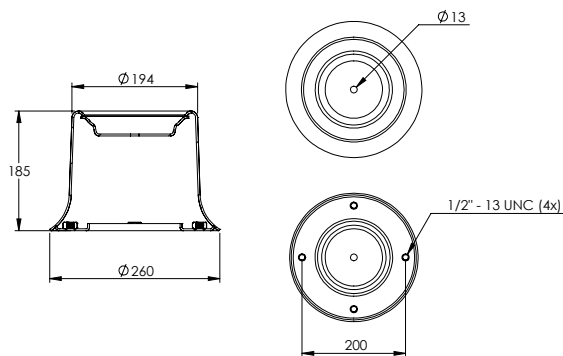


ST 226

KLL / SAF HOLLAND
OEM SAF HOLLAND: 90557388
FIRESTONE: 1T15M-11
CONTITECH: 9 10-21 A 082
COMPONENTES: ST 226 K + ST 226 BSE

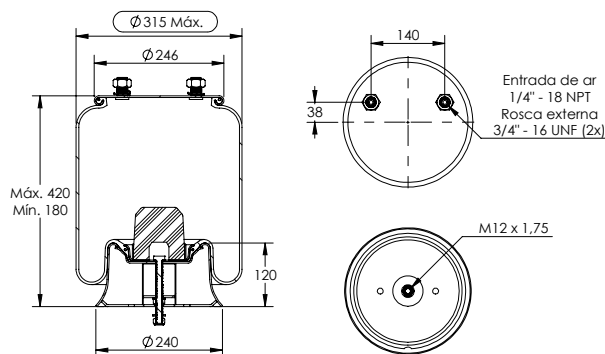
ST 226 K

KIT REPOSIÇÃO
FIRESTONE: 1T15M-11
CONTITECH: 9 10-21 X 082



ST 226 BSE

BASE INFERIOR

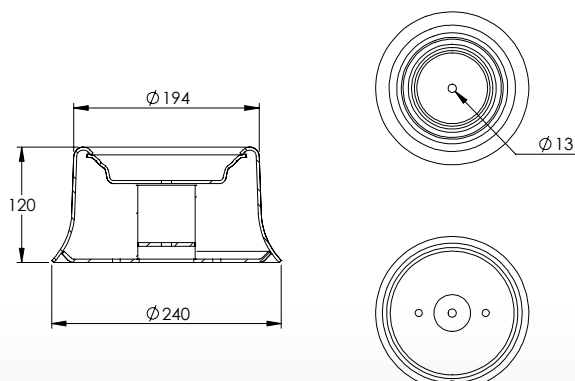


ST 231

KLL / SAF HOLLAND
OEM SAF HOLLAND: 90557402
FIRESTONE: 954016 / 1T17GKA-55
COMPONENTES: ST 231 K + ST 231 BSE

ST 231 K

KIT REPOSIÇÃO
FIRESTONE: 954017



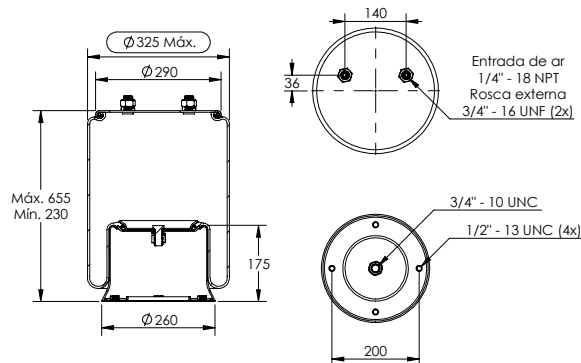
ST 231 BSE

BASE INFERIOR

MOLA PNEUMÁTICA SUSPENSÃO EIXO / KIT REPOSIÇÃO

PNEUMATIC SPRING SUSPENSION AXLE / SPARE PARTS SET . EJE DE SUSPENSIÓN NEUMÁTICA / KIT DE REPUESTO

COMPATÍVEL **HENDRICKSON**
SUITABLE / COMPATIBLE



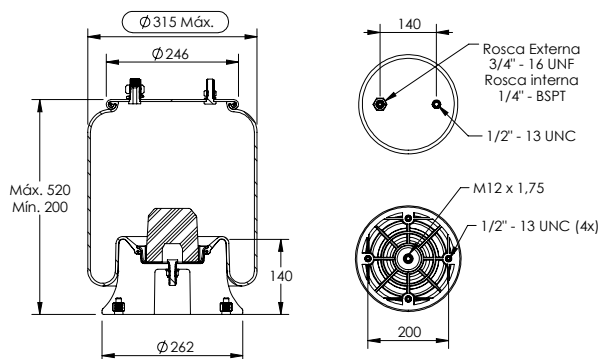
ST 222

HENDRICKSON
OEM: C-25872
COMPONENTES: ST 222 K

ST 222 K

KIT REPOSIÇÃO

COMPATÍVEL **BOERO**
SUITABLE / COMPATIBLE

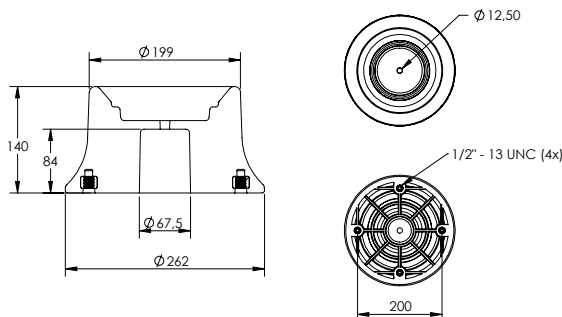


ST 433

SUSPENSÃO EIXO EZ - CH
OEM: CS0040067
FIRESTONE: 954109 / 1T15M-9
COMPONENTES: ST 433 K + ST 433 BSE

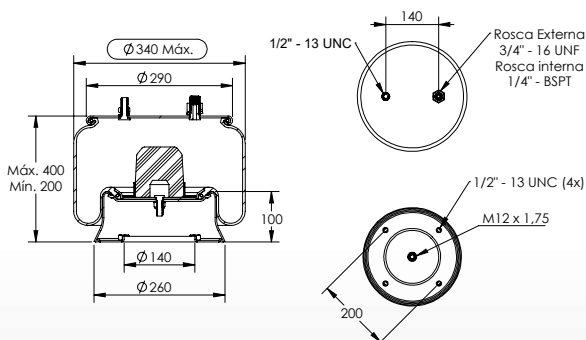
ST 433 K

KIT REPOSIÇÃO
FIRESTONE: 1T15M-9



ST 433 BSE

BASE INFERIOR NYLON



ST 434

SUSPENSÃO EIXO ITG
OEM: CS0040078
FIRESTONE: 954110 / 1T19LE-7
COMPONENTES: ST 434 K + ST 434 BSE

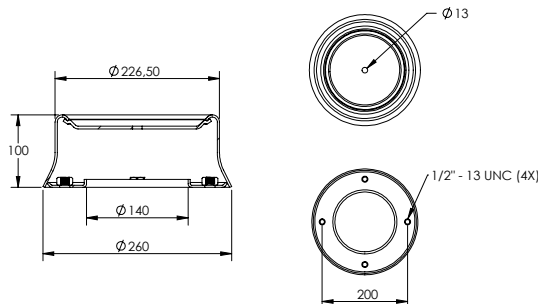
ST 434 K

KIT REPOSIÇÃO
FIRESTONE: 1T19LE-7

MOLA PNEUMÁTICA SUSPENSÃO EIXO / KIT REPOSIÇÃO

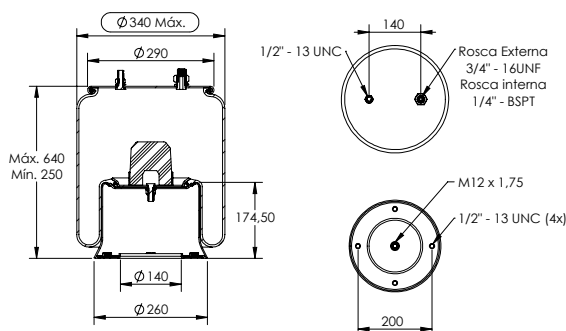
PNEUMATIC SPRING SUSPENSION AXLE / SPARE PARTS SET . EJE DE SUSPENSIÓN NEUMÁTICA / KIT DE REPUESTO

COMPATÍVEL **BOERO**
SUITABLE / COMPATIBLE



ST 434 BSE

BASE INFERIOR

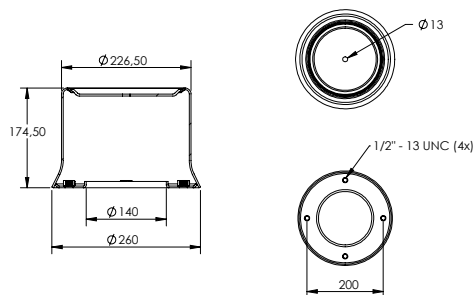


ST 435

SUSPENSÃO EIXO E - DAB
OEM: CS0040073
FIRESTONE: 954108 / 1T19L-13
COMPONENTES: ST 435 K + ST 435 BSE

ST 435 K

KIT REPOSIÇÃO
FIRESTONE: 1T19L-13



ST 435 BSE

BASE INFERIOR

VÁLVULA

VALVE . VÁLVULA

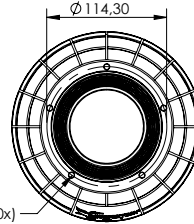
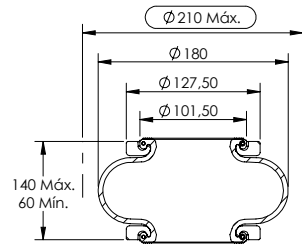


ST 056

CONJUNTO COMPLETO DE
VÁLVULA NIVELADORA CARRETAS
ROSCA 1/4 NPT
OEM: 612035011

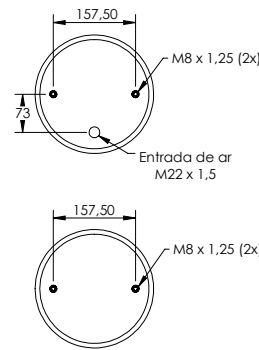
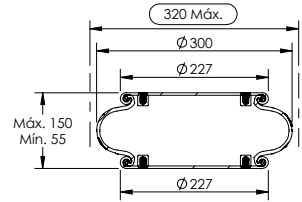
MOLA CONVOLUTADA

CONVOLUTED ASSEMBLY . CONJUNTO FUELLE LOBULAR



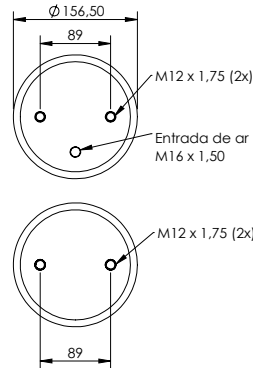
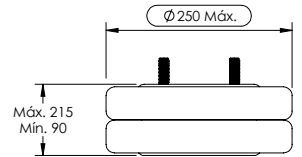
ST 450

FACCHINI
ESTABILIZADORA DO EIXO DIRECIONAL
OEM: 308501712
FIRESTONE: 950168 / 110
COMPONENTES: ST 451 + ST 452



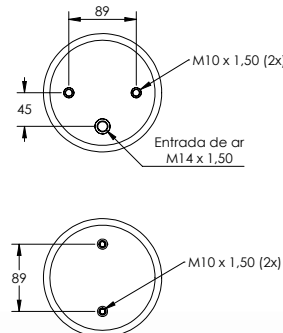
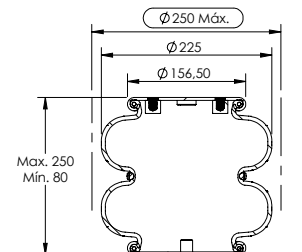
ST 839

INDUSTRIAL



ST 878

DOLLY
ESTABILIZADORA QUINTA RODA
*COM SISTEMA DE RETORNO

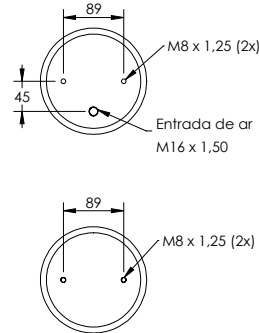
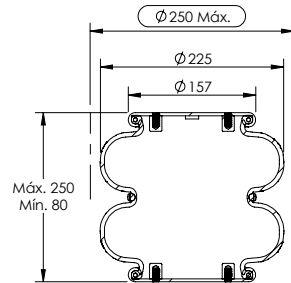


ST 827

SCANIA
SUSPENSOR EIXO AUXILIAR
OEM: 1863244 / 1387283
*FIXAÇÃO CRUZADA

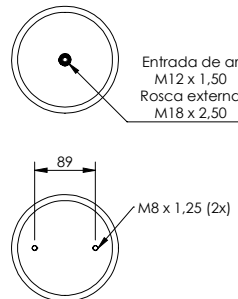
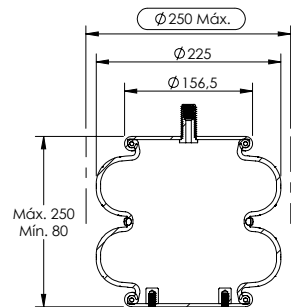
MOLA CONVOLUTADA

CONVOLUTED ASSEMBLY . CONJUNTO FUELLE LOBULAR



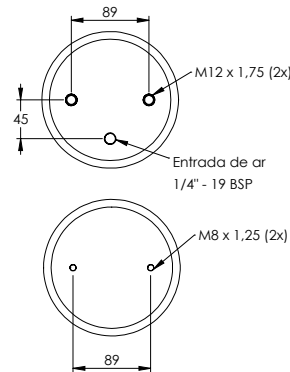
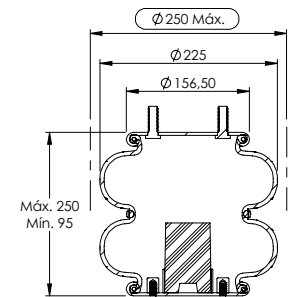
ST 840

RANDON / GUERRA
SUSPENSOR EIXO
FIRESTONE: 20
CONTITECH: FD 200-19 902
GOODYEAR: 8405



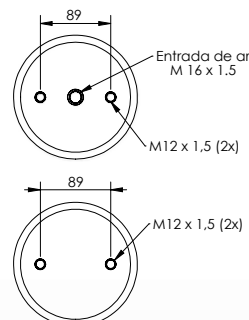
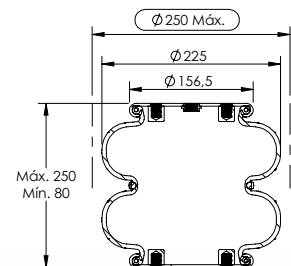
ST 852

VOLVO
SUSPENSOR EIXO
OEM: 212100278
FIRESTONE: 950353 / 20
CONTITECH: FD 200-19 810
GOODYEAR: 8520



ST 853

RANDON / JOST
SUSPENSY / RODOFORT
SUSPENSOR EIXO
OEM RANDON / JOST:
AD00076J00 / 212100337
FIRESTONE: 950313 / 20
CONTITECH: FD 200-19 823
GOODYEAR: 8521

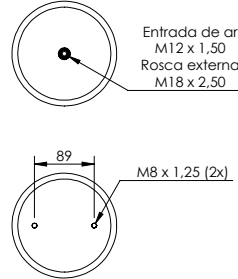
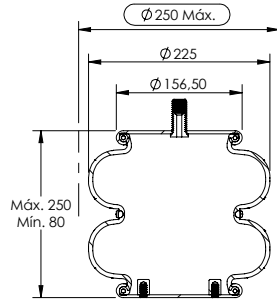


ST 856

INDUSTRIAL / OUTROS
FIRESTONE: 20
CONTITECH: FD 200-22 792
GOODYEAR: 8535

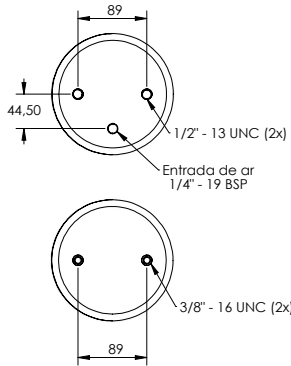
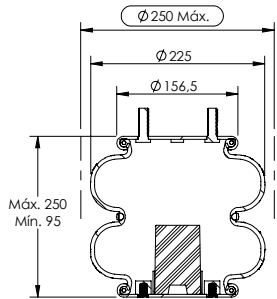
MOLA CONVOLUTADA

CONVOLUTED ASSEMBLY . CONJUNTO FUELLE LOBULAR



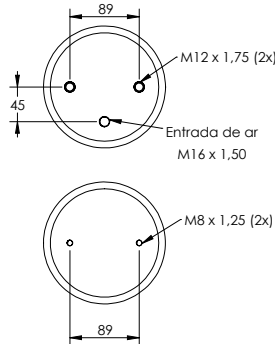
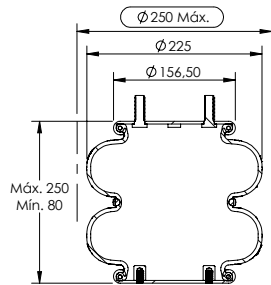
ST 858

RANDON / SUSPENSYS / GUERRA
AMÉRICA / IBERO
SUSPENSOR EIXO
OEM RANDON - SUSPENSYS: 212100278
OEM GUERRA: 5036002015006
OEM IBERO MOP: 059 000 003
CONTITECH: FD 200-19 810
GOODYEAR: 8520



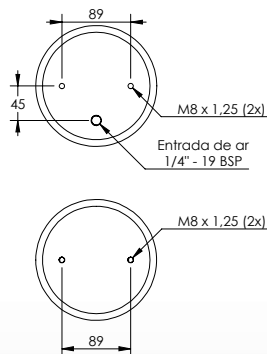
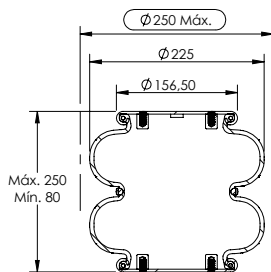
ST 860

INDUSTRIAL
FIRESTONE: 20
GOODYEAR: 8596



ST 861

INDUSTRIAL / HBZ / SILPA
SUSPENSOR EIXO
OEM SILPA: 2210200196
FIRESTONE: 20
CONTITECH: FD 200-19 923
GOODYEAR: 8761

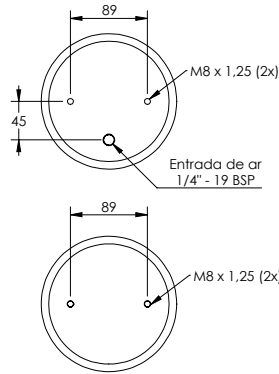
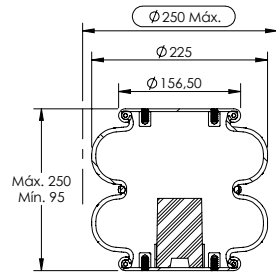


ST 864

RANDON / NOMA
SUSPENSOR EIXO
OEM NOMA: 9200165
FIRESTONE: 950255 / 20
CONTITECH: FD 200-19 842
GOODYEAR: 8649

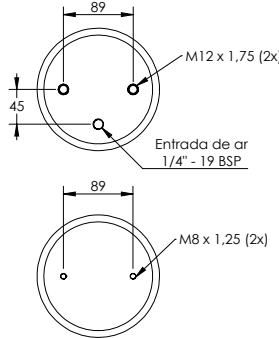
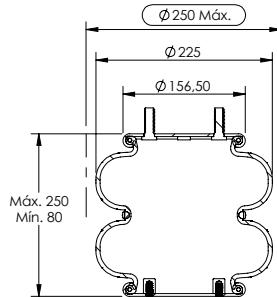
MOLA CONVOLUTADA

CONVOLUTED ASSEMBLY . CONJUNTO FUELLE LOBULAR



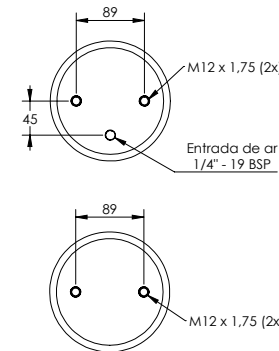
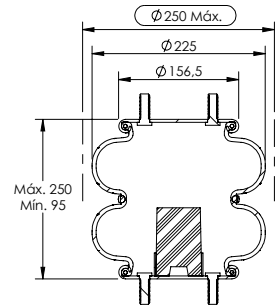
ST 865

RANDON / SUSPENSYS
SUSPENSOR EIXO
FIRESTONE: 950285 / 20
GOODYEAR: 8650



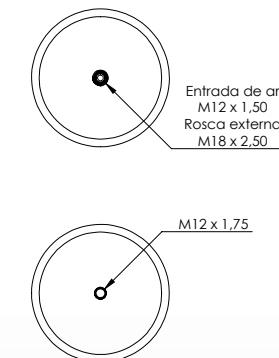
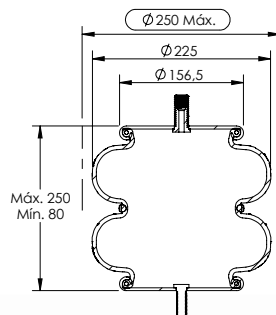
ST 866

JOST / RANDON
SUSPENSOR EIXO
OEM: 100000000496
FIRESTONE: 950594 / 20
CONTITECH: FD 200-22 834
GOODYEAR: 8735



ST 867

INDUSTRIAL
FIRESTONE: 950385 / 20
CONTITECH: FD 200-19 853
GOODYEAR: 8652

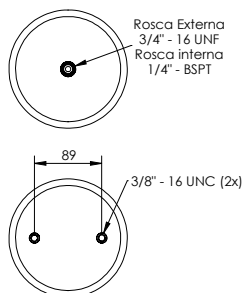
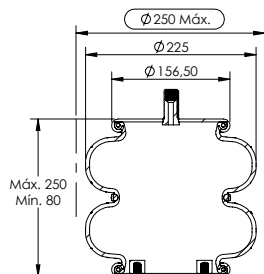


ST 869

RANDON / INDUSTRIAL
SUSPENSOR EIXO
FIRESTONE: 950351 / 20
CONTITECH: FD 200-19A 854
GOODYEAR: 8654

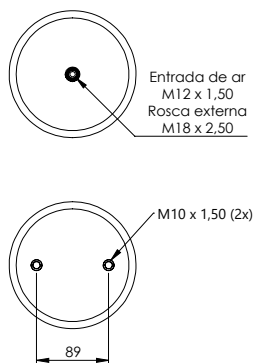
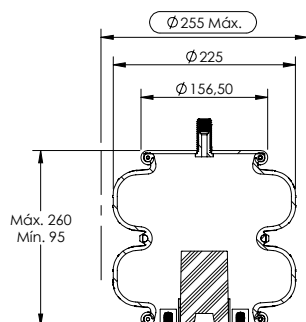
MOLA CONVOLUTADA

CONVOLUTED ASSEMBLY . CONJUNTO FUELLE LOBULAR



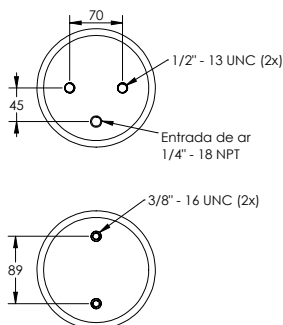
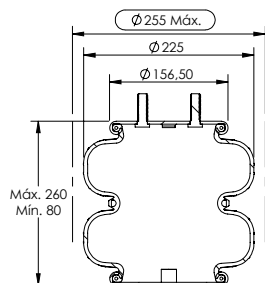
ST 881

BOERO / ITG / ITG - DAB /
E - DAB / EZ
SUSPENSOR EIXO
OEM BOERO: CS0040061
FIRESTONE: 954106 / 20



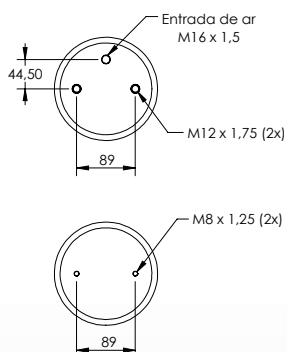
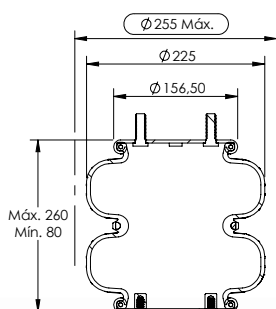
ST 857

GUERRA / NOMA
RHODOSS / KLL
SUSPENSOR EIXO
OEM KLL: 8035228B01
FIRESTONE: 950554 / 257-1
CONTITECH: FD 200-22 792



ST 873

RODOFORT / SAF-HOLLAND / KLL
SUSPENSOR EIXO
OEM SAF HOLLAND: 90557366
FIRESTONE: 950822
*FIXAÇÃO CRUZADA

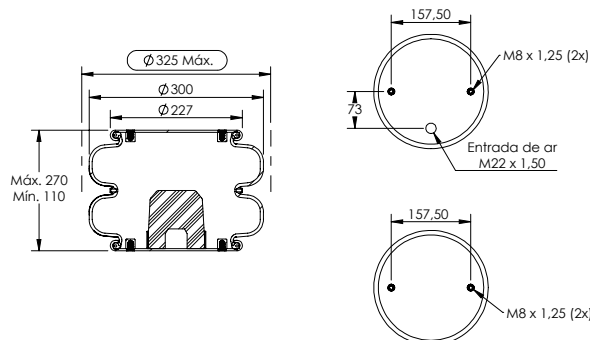


ST 874

TAS / SUSPENSTYS
SUSPENSOR EIXO
OEM: 100000209997

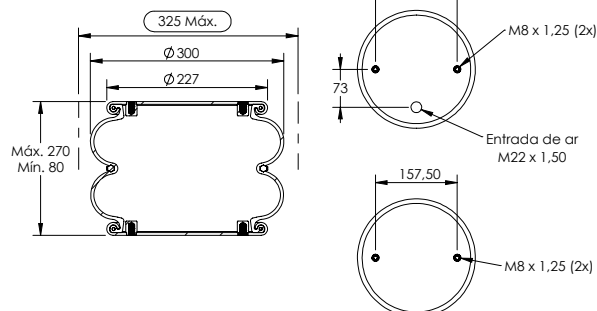
MOLA CONVOLUTADA

CONVOLUTED ASSEMBLY . CONJUNTO FUELLE LOBULAR



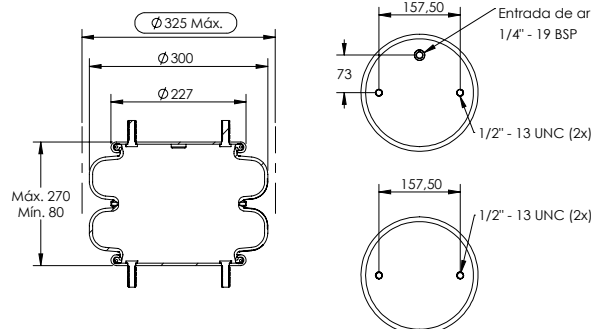
ST 819

RANDON / SUSPENSYS
SUSPENSOR EIXO
OEM: 212100062
FIRESTONE: 950284



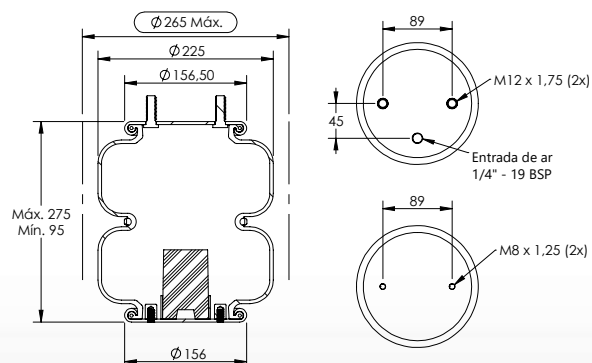
ST 822

FACCHINI / KLL
SUSPENSOR EIXO
OEM FACCHINI: 308501711
OEM KLL: 8035231B01
FIRESTONE: 950257 / 22
CONTITECH: FD 330-22 816
GOODYEAR: 8442



ST 880

BOERO
SUSPENSOR EIXO
OEM BOERO: CS0040064
FIRESTONE: 954107 / 22

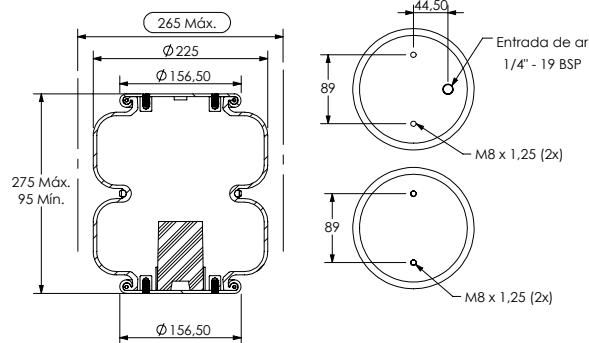


ST 870

FACCHINI / RODOFORT
SUSPENSOR EIXO
OEM FACCHINI: 308501713
FIRESTONE: 950327 / 20-2
CONTITECH: FD 200-25A 809
GOODYEAR: 8657

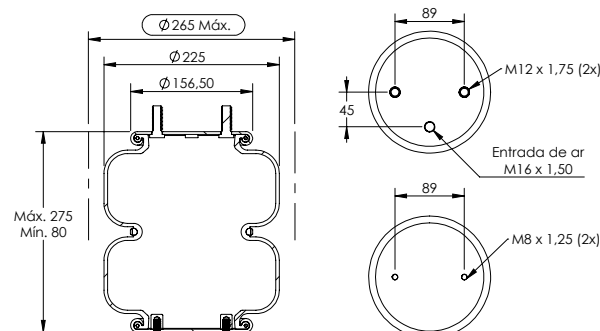
MOLA CONVOLUTADA

CONVOLUTED ASSEMBLY . CONJUNTO FUELLE LOBULAR



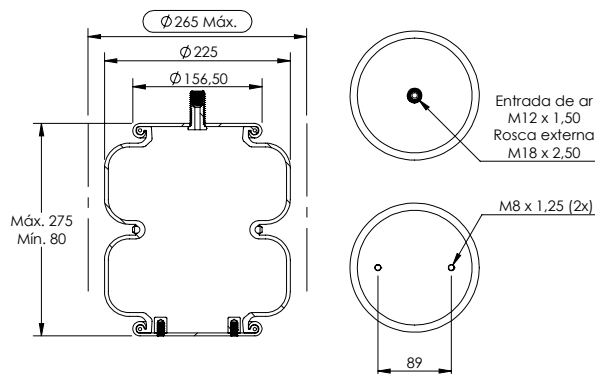
ST 879

SAF HOLLAND / KLL
SUSPENSOR EIXO
OEM KLL: 8035204B02
FIRESTONE: 950256 / 20-2
GOODYEAR: 8656



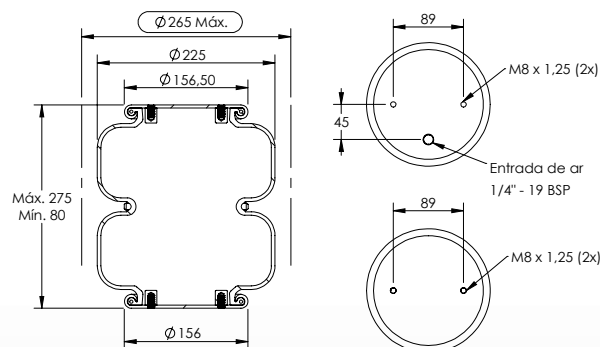
ST 6012

IBERO / HBZ / SILPA
SUSPENSOR EIXO
OEM HBZ: 80006-07
OEM SILPA: 2210200160
CONTITECH: FD 200-25 898
GOODYEAR: 8406



ST 6143

GUERRA / RHODOSS / NOMA / KLL
SUSPENSOR EIXO
OEM GUERRA: 5002004238003
OEM NOMA: 9203119
FIRESTONE: 950439 / 257-1
CONTITECH: FD 200-22 811
GOODYEAR: 8736

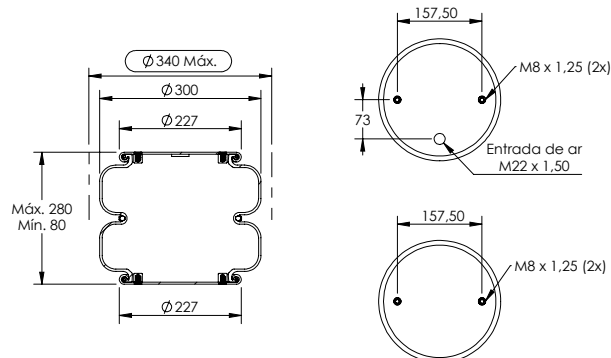


ST 6228

HBZ
SUSPENSOR EIXO
OEM: 800006-06
FIRESTONE: 950287 / 20-2T
CONTITECH: FD 200-25-855
GOODYEAR: 8655

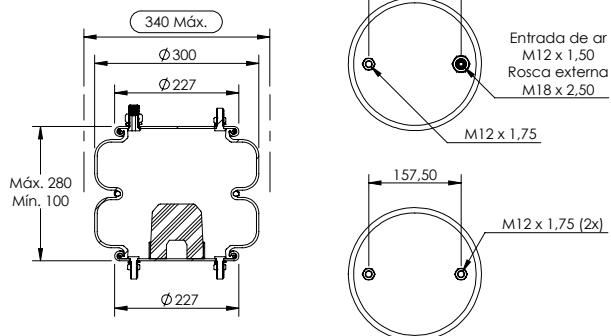
MOLA CONVOLUTADA

CONVOLUTED ASSEMBLY . CONJUNTO FUELLE LOBULAR



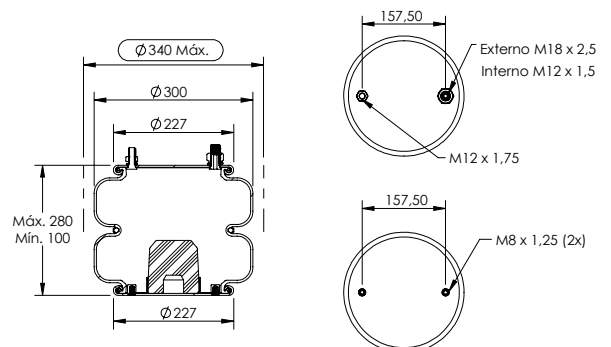
ST 826

GUERRA / HBZ / TRÊS EIXOS
SUSPENSOR EIXO
OEM GUERRA: 5002004018000
OEM HBZ: 80006-49
FIRESTONE: 950258 / 22-1.5
CONTITECH: FD 330-30 812
GOODYEAR: 8634



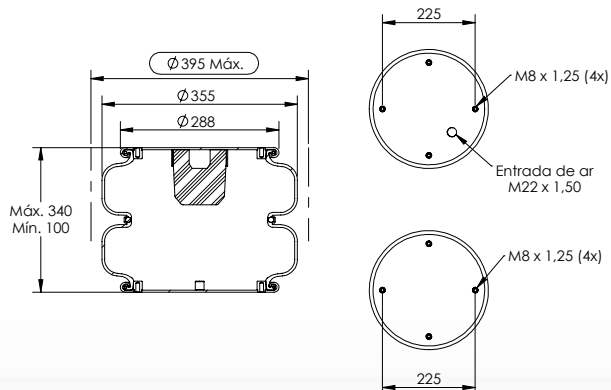
ST 831

GUERRA / HBZ
SUSPENSOR EIXO
OEM GUERRA: 5002002022007
OEM HBZ: 80006-09
GOODYEAR: 8436



ST 868

SCANIA 2014
SUSPENSÃO 4º EIXO
FOGGIATTO
SUSPENSOR EIXO
FIRESTONE: 950938

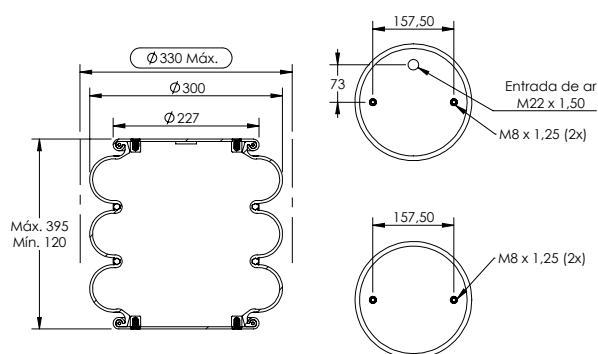


ST 829

FACCHINI / IBERO
SUSPENSOR EIXO
OEM FACCHINI: 308501701
OEM IBERO: MOP 059 000 002
FIRESTONE: 950289 / 233-2
CONTITECH: FD 530-35 844
GOODYEAR: 8598

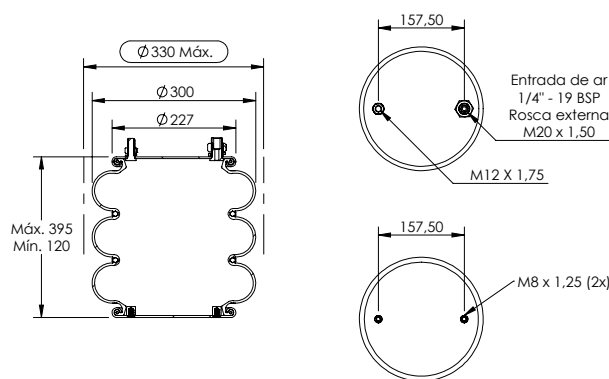
MOLA CONVOLUTADA

CONVOLUTED ASSEMBLY . CONJUNTO FUELLE LOBULAR



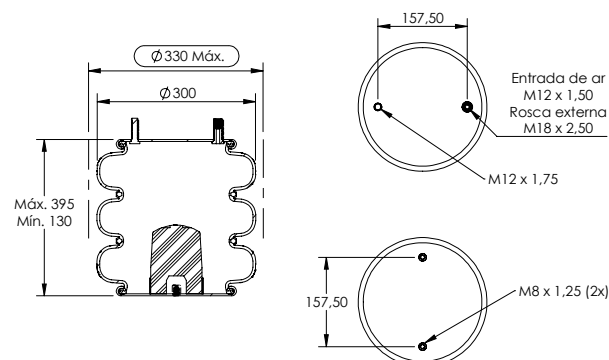
ST 821

GUERRA
SUSPENSÃO EIXO
OEM GUERRA: 5002004062000
FIRESTONE: 950274 / 38-R
CONTITECH: FT 330-29 832
GOODYEAR: 8401



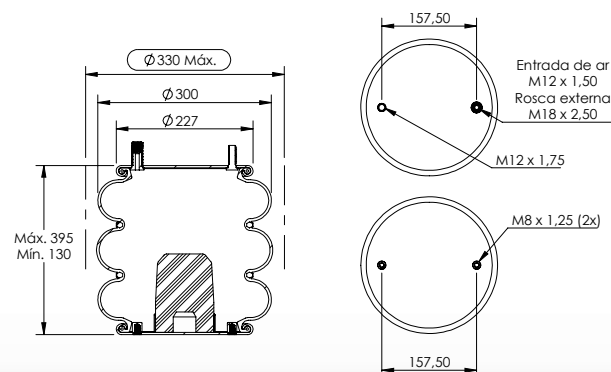
ST 828

SOUTHEC
SUSPENSÃO 4º EIXO DIRECIONAL



ST 832

GERMANI
SUSPENSÃO EIXO DIRECIONAL
FIRESTONE: 950637
*REFORÇADA COM FIXAÇÃO CRUZADA

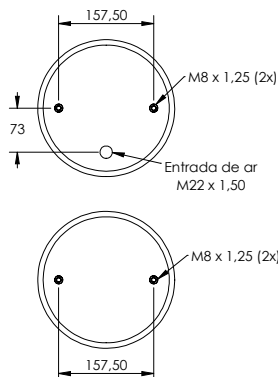
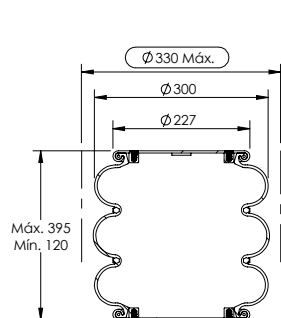


ST 838

FOGGIATTO
SUSPENSÃO EIXO DIRECIONAL
FIRESTONE: 950687
*REFORÇADA

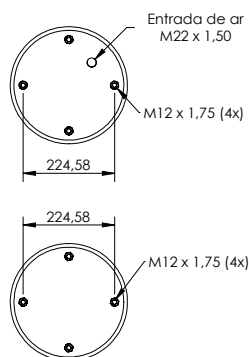
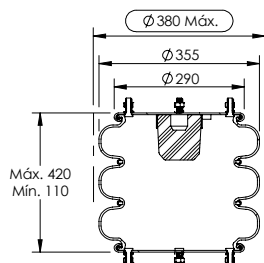
MOLA CONVOLUTADA

CONVOLUTED ASSEMBLY . CONJUNTO FUELLE LOBULAR



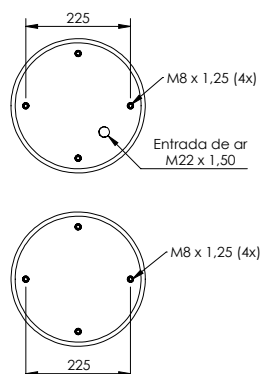
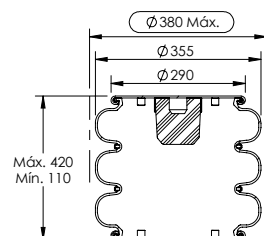
ST 872

KLL
SUSPENSÃO EIXO
FIRESTONE: 950425
CONTITECH: FT 330-29 793
*REFORÇADA



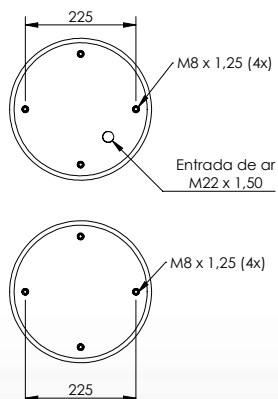
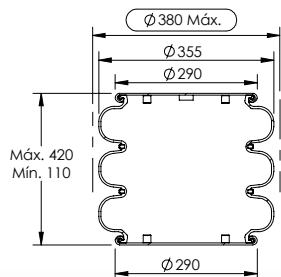
ST 833

FACCHINI / HBZ
SUSPENSÃO EIXO
OEM FACCHINI: 308501702
OEM HBZ: 8000-26
FIRESTONE: 950352 / 333
CONTITECH: FT 530-35 846
GOODYEAR: 8457



ST 837

KLL
SUSPENSÃO EIXO
OEM: 8035206B01
FIRESTONE: 950263 / 333
CONTITECH: FT 530-35 849

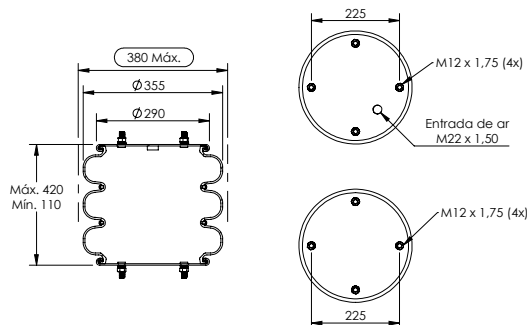


ST 842

RANDON
SUSPENSÃO EIXO
FIRESTONE: 950272
CONTITECH: FT 530-32 864
GOODYEAR: 8553

MOLA CONVOLUTADA

CONVOLUTED ASSEMBLY . CONJUNTO FUELLE LOBULAR

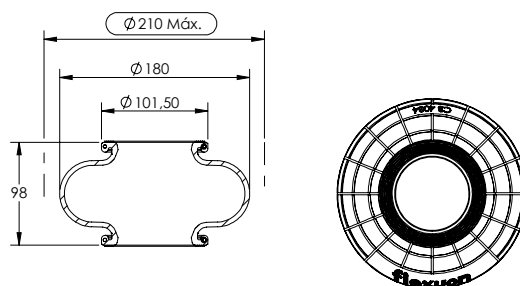


ST 836

BUSSCAR HIBRIDO 0-500 RS / KLL
OEM KLL: 8035230B01
OEM BUSSCAR: 61386417
FIRESTONE: 950338 / 333
GOODYEAR: 8631

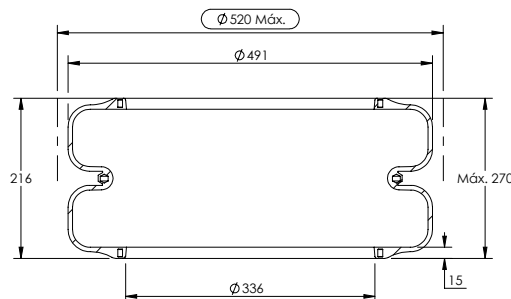
FOLE CONVOLUTADO

BELLOWS . FUELLE LOBULAR



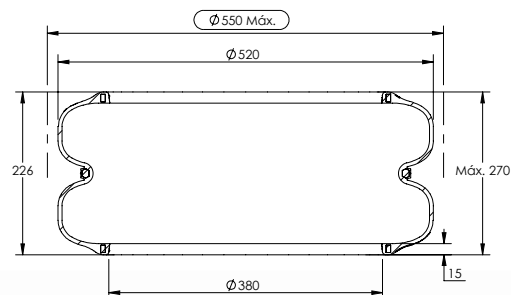
ST 451

FACCHINI
ESTABILIZADOR DO EIXO DIRECIONAL
FIRESTONE: 950051



ST 4000

ENCAIXE DIÂM. 336 mm X ALT. 216 mm
SUSPENSOR EIXO
OEM SILPA: 2210200094
OEM NOMA: 9202304
OEM JOST: 100000042893 /
70000268008 / AD001259J00 /
100000000312
GOODYEAR: 8064

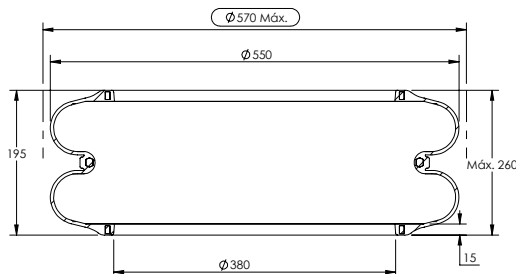


ST 4001

ENCAIXE DIÂM. 380 mm X ALT. 226 mm
SUSPENSOR EIXO
OEM JOST: AD00135J00 / 260000552
OEM KLL: 8035232B01
OEM SILPA: 2210200184
GOODYEAR: 8083

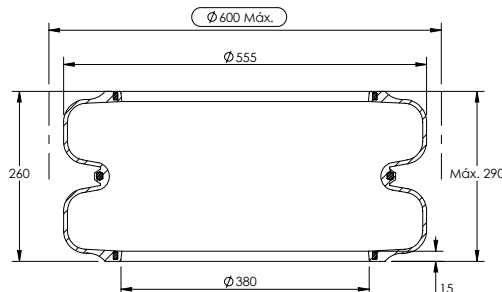
FOLE CONVOLUTADO

BELLOWS . FUELLE LOBULAR



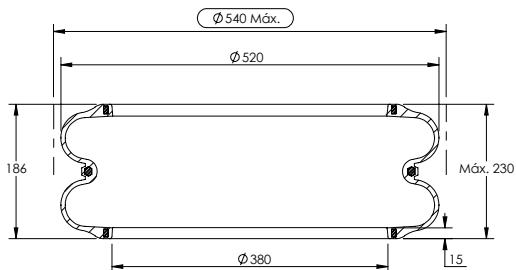
ST 4002

ENCAIXE DIÂM. 380 mm X ALT. 195 mm
SUSPENSOR EIXO
OEM JOST: AD00100J00 / 260000234 /
AD01257J00 / 10000132468
FIRESTONE: 950464 / 290
GOODYEAR: 8034



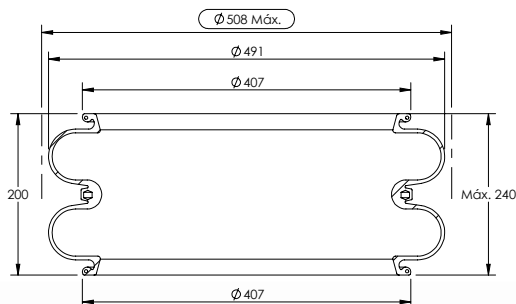
ST 4003

ENCAIXE DIÂM. 380 mm X ALT. 260 mm
SUSPENSOR EIXO
OEM KLL: 8035224B01
OEM MERCEDES-BENZ: A6953270001
OEM JOST: AD00115J00 / 70000109236
FIRESTONE: 950532 / 290-3
GOODYEAR: 8077



ST 4005

ENCAIXE DIÂM. 380 mm X ALT. 185 mm
SUSPENSOR EIXO
GOODYEAR: 8132

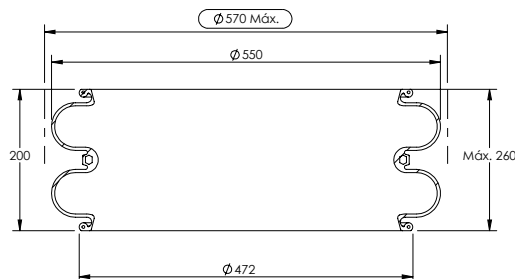


ST 4004

PARAFUSO DIÂM. 407 mm X ALT. 200 mm
SUSPENSOR EIXO
OEM RANDON: 212007153
OEM RECRUSUL: 10079887
FIRESTONE: 950358 / 203
GOODYEAR: 8203

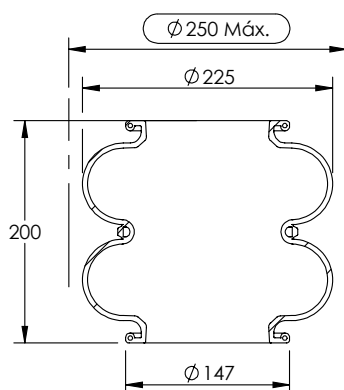
FOLE CONVOLUTADO

BELLOWS . FUELLE LOBULAR



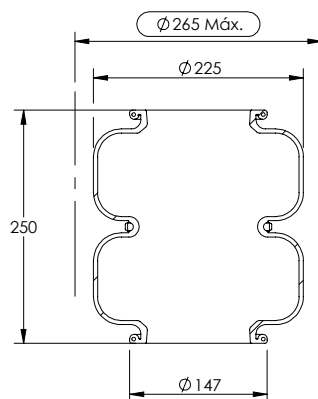
ST 4006

PARAFUSO DIÂM. 472 mm X ALT. 200 mm
SUSPENSOR EIXO
OEM RANDON: 212007152
OEM RECRUSUL: 10079904
FIRESTONE: 950250 / 29
GOODYEAR: 8350



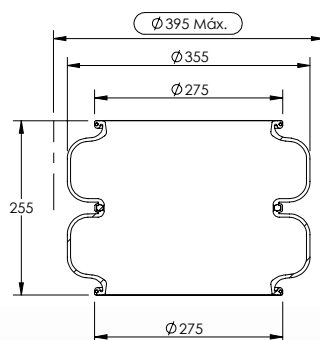
ST 4048

VOLVO B 58
DIANTEIRO / TRASEIRO
SUSPENSOR EIXO
OEM VOLVO: 8127152 / 6882797
FIRESTONE: 950009 / 20
CONTITECH: FD 200-19 S
GOODYEAR: 8325



ST 4052

MERCEDES-BENZ
SUSPENSOR EIXO
OEM: A6883207021

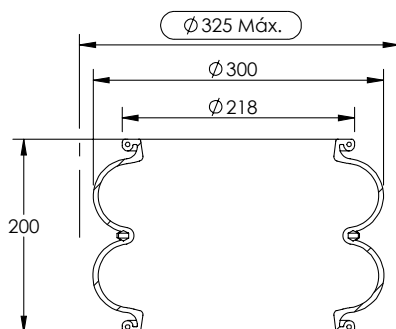


ST 4056

RANDON / SUSPENSYS
SUSPENSOR EIXO
OEM: 208003862
FIRESTONE: 950169
CONTITECH: FD 530-30 S
GOODYEAR: 8336

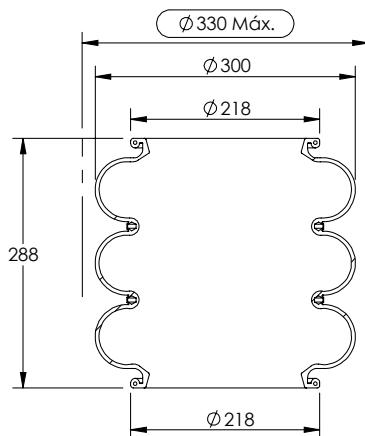
FOLE CONVOLUTADO

BELLOWS . FUELLE LOBULAR



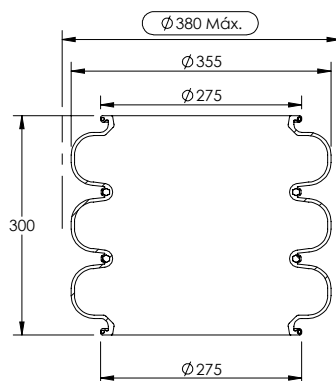
ST 823

RANDON
SUSPENSOR EIXO
OEM: 212100273 / 212100062
FIRESTONE: 950037
CONTITECH: FD 330-22S
GOODYEAR: 8316
*COM CORDOALHA



ST 824

RANDON
SUSPENSÃO EIXO
OEM: 21210072
FIRESTONE: 950047 / 38-R
CONTITECH: FT 330-29 S
GOODYEAR: 8334
*COM CORDOALHA



ST 4054

RANDON/SUSPENSYS
SUSPENSÃO EIXO
OEM: 212100068
FIRESTONE: 950166 / 950113 / 333 / 313
CONTITECH: FT 530-35S
FT 530-32S
GOODYEAR: 8335 / 8319 / 8339

FLANGE DE FIXAÇÃO

LOCKING RINGS . ANILLOS DE FIJACIÓN



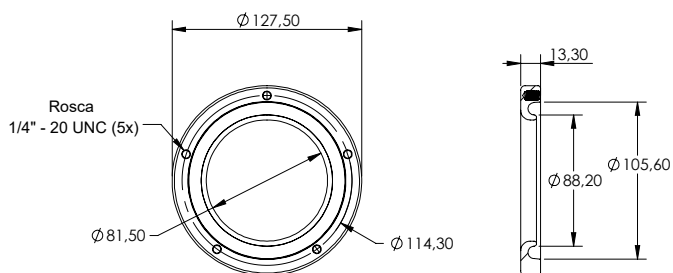
ST 240

ANEL DE FIXAÇÃO
SUSPENSOR
PEQUENO



ST 241

ANEL DE FIXAÇÃO
SUSPENSOR
GRANDE

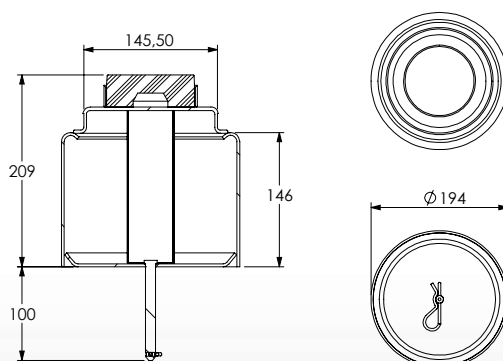
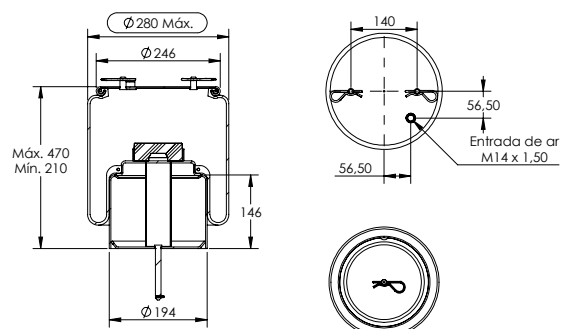
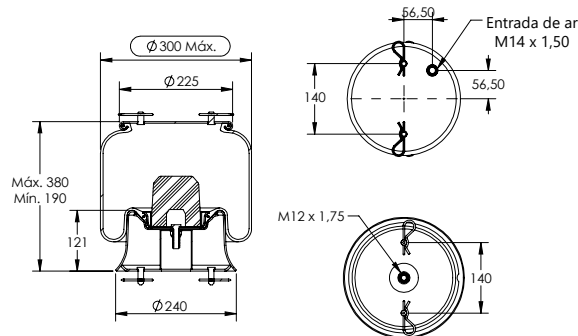
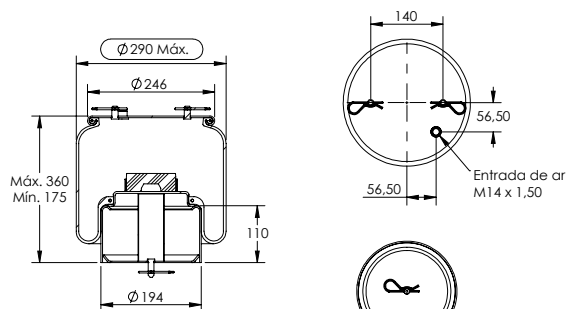


ST 452

FACCHINI ESTABILIZADOR
DO EIXO DIRECIONAL

MOLA PNEUMÁTICA SUSPENSÃO EIXO / KIT REPOSIÇÃO

PNEUMATIC SPRING SUSPENSION AXLE / SPARE PARTS SET . EJE DE SUSPENSIÓN NEUMÁTICA / KIT DE REPUESTO



STB 500

K-124 IB 6X2 / K-124 EB 6X2 / K-400 IB 6X2
TERCEIRO EIXO
OEM: 1515502 / 475149 / 1440307
FIRESTONE: 950484 / 1T15L-4
GOODYEAR: 8563
COMPONENTES: STB 500 K + STB 500 BSE

STB 500 K

KIT REPOSIÇÃO
OEM: 1515506
FIRESTONE: 950404 / 1T15L-4

STB 501

K-124 IB 6X2 E 4X2 / K-124 EB 6X2 / L-94 IB
4X2 / K-400 IB 6X2
DIANTEIRO
OEM: 1440302 / 488266 / 1515499
FIRESTONE: 950482 / 1T15MQX-3
COMPONENTES: STB 501 K + STB 501 BSE

STB 501K

KIT REPOSIÇÃO
OEM: 1515503
FIRESTONE: 950446 / 1T15MQX-3

STB 502

K-124 IB 6X2 E 4X2 / K-124 EB 6X2 / L-94 IB
4X2 / L-94 UB 4X2 / K-400 IB 6X2
TRASEIRO
OEM: 1440304 / 1515501 / 1440306
FIRESTONE: 950424 / 950481 / 1T15LR-4
GOODYEAR: 8566 / 8560
COMPONENTES: STB 502 K + STB 502 BSE

STB 502 K

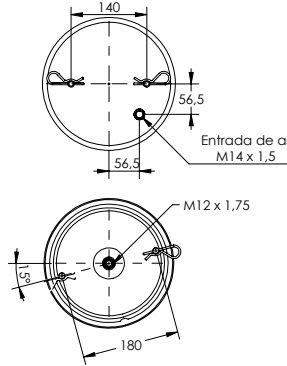
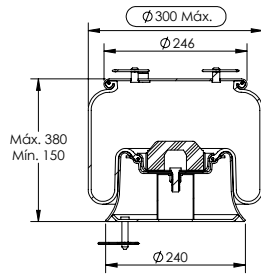
KIT REPOSIÇÃO
TRASEIRO
FIRESTONE: 950416 / 1T15LR-4
GOODYEAR: 8705

STB 502 BSE

BASE INFERIOR

MOLA PNEUMÁTICA SUSPENSÃO EIXO / KIT REPOSIÇÃO

PNEUMATIC SPRING SUSPENSION AXLE / SPARE PARTS SET . EJE DE SUSPENSIÓN NEUMÁTICA / KIT DE REPUESTO



STB 507

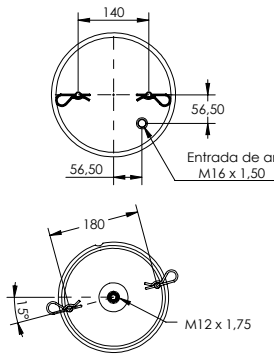
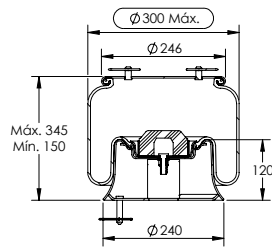
L-94 IB 4X2 / K-124 IB 6X2 E 4X2 /
K-124 EB 6X2 / K-400 IB 6X2
DIANTEIRO
OEM: 1440301 / 488265
FIRESTONE: 950482 / 1T15MQX-3
GOODYEAR: 8562
COMPONENTES: STB 507 K + STB 154 BSE

STB 507 K

KIT REPOSIÇÃO
*SOMENTE SUSPENTECH

STB 510

K-310 IB 4X2 E 6X2*4 / K-310 UB 4X2 /
K-310 UA E IA 6X2/2 / E 8X2/2 / SERIE K-340 6X2 /
K-380 6X2 / K-420 6X2/ K-360 IB 4X2 / K-360 IB 6X2
DIANTEIRO
OEM: 1726237 / 2024281 / 2002622
FIRESTONE: 950565 / 954072 / 1T17ARD-3 /
1T15MBR-2
GOODYEAR: 6427
COMPONENTES: STB 510 K + ST 154 BSE

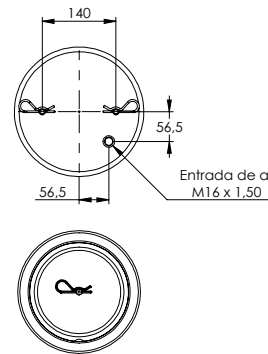
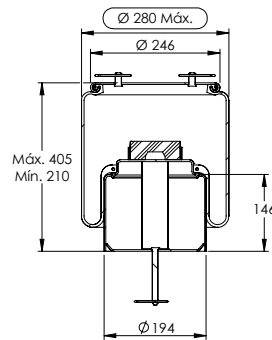


STB 510 K

KIT REPOSIÇÃO
FIRESTONE: 950592 / 954075 /
1T17ARD-3 / 1T15MBR-2

STB 511

K-250 IB 4X2 / K-250 UB 4X2
TRASEIRO
K-310 IA 8X2/2
INTERMEDIÁRIO E TRASEIRO
OEM: 2024290 / 2024287
FIRESTONE: 950567 / 1T15LR-4
GOODYEAR: 6408
COMPONENTES: STB 511 K + STB 502 BSE

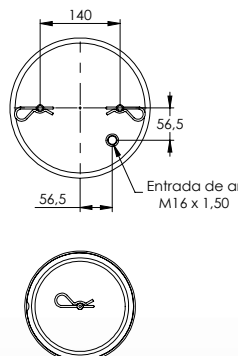
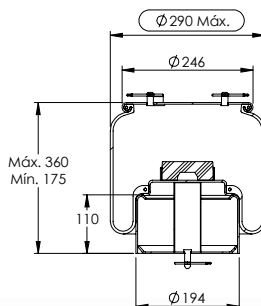


STB 511 K

KIT REPOSIÇÃO
FIRESTONE: 950590

STB 512

K-270 UB 6X2*4 / K-310 IB E UB 6X2*4 /
K-310 UA E IA 6X2/2 / E 8X2/2 / SÉRIE K-340 6X2 /
K-380 6X2 / K-420 6X2 / K-360 IB 6X2 /
K-400 IB 8X2 / K-440 IB 8X2
TERCEIRO EIXO
OEM: 1726246 / 1726247
FIRESTONE: 950576 / 1T15LMR-3
GOODYEAR: 6409
COMPONENTES: STB 512 K + STB 500 BSE

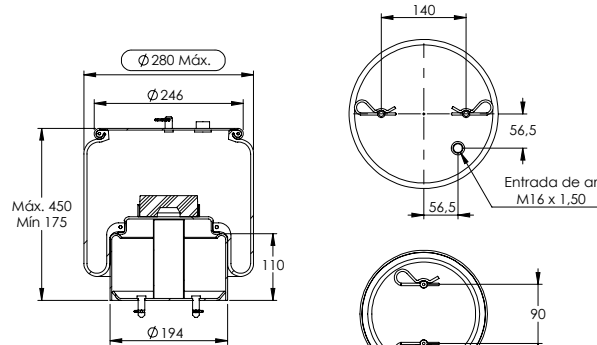


STB 512 K

KIT REPOSIÇÃO
FIRESTONE: 950591 / 1T15LMR-3
GOODYEAR: 8463

MOLA PNEUMÁTICA SUSPENSÃO EIXO / KIT REPOSIÇÃO

PNEUMATIC SPRING SUSPENSION AXLE / SPARE PARTS SET . EJE DE SUSPENSIÓN NEUMÁTICA / KIT DE REPUESTO



STB 513

K-250 IB 4X2 / K-250 UB 4X2 /
K-270 UB 4X2 E 6X2*4

DIANTEIRO

OEM: 2024285 / 2024289 / 2809671

FIRESTONE: 950566 / 1T15LMR-3

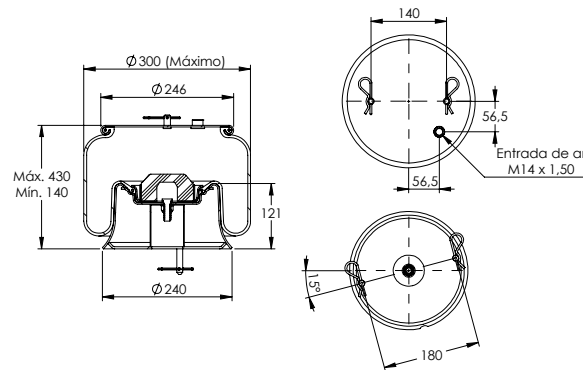
GOODYEAR: 6434

COMPONENTES: STB 513 K + STB 513 BSE

STB 513 K

KIT REPOSIÇÃO

FIRESTONE: 950591



STB 514

K124 / L - 94

DIANTEIRO

OEM: 1440301 / 489270

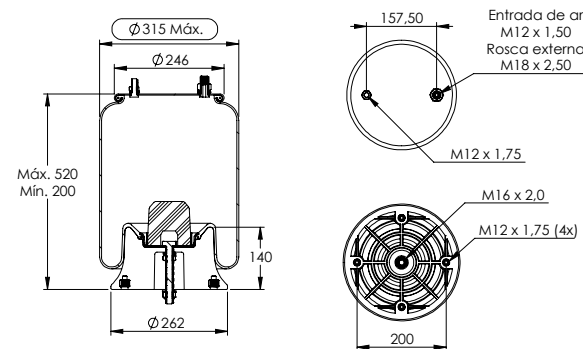
FIRESTONE: 950389 / 1T15M-4

GOODYEAR: 8562

COMPONENTES: STB 514 K + ST 154 BSE

STB 514 K

KIT REPOSIÇÃO



STB 515

F-94 HA 6X2 ARTICULADO

TRASEIRO

OEM: 1488241

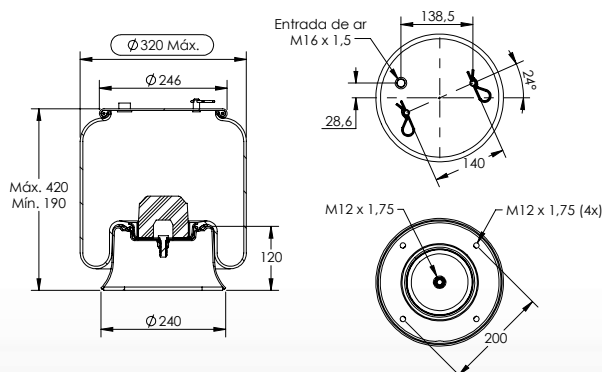
FIRESTONE: 950434 / 1T15M-9

COMPONENTES: STB 515 K + STB 515 BSE

STB 515 K

KIT REPOSIÇÃO

FIRESTONE: 950448 / 1T15M-9



STB 519

K-440 IB 8X2

DIANTEIRO

OEM: 1926327

FIRESTONE: 954162

COMPONENTES: STB 519 K + STB 070 BSE

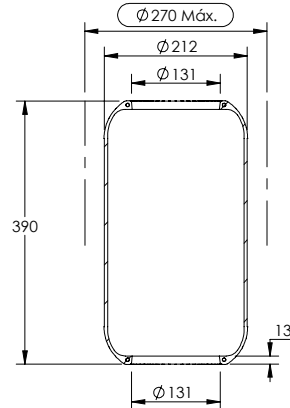
STB 519 K

KIT REPOSIÇÃO

FIRESTONE: 954161

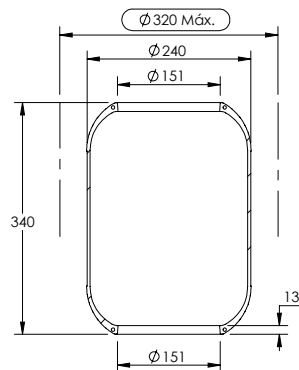
FOLE PNEUMÁTICO SUSPENSÃO EIXO

PNEUMATIC BELLOW SUSPENSION AXLE . FUELLE NEUMÁTICO SUSPENSIÓN DE EJE



ST 4010

K-112 / K-113 - 131 X 390 mm
TRASEIRO
OEM: 523229 / 533802 / 1673412
FIRESTONE: 950121 / 1R1B 390-270
CONTITECH: 822 N
GOODYEAR: 8016



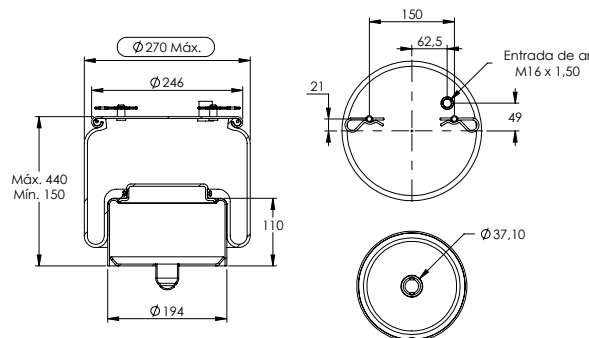
ST 4013

K112 / 113- 151 X 340 mm
DIANTEIRO
OEM: 523208 / 520243 / 1673407
FIRESTONE: 950134 / 1R1E 335-320
GOODYEAR: 8019

COMPATÍVEL
SUITABLE / COMPATIBLE **VOLVO**

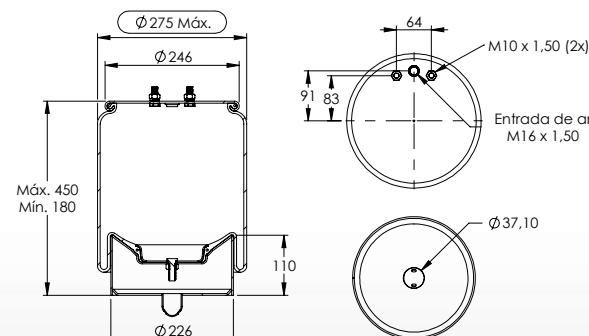
MOLA PNEUMÁTICA SUSPENSÃO EIXO / KIT REPOSIÇÃO

PNEUMATIC SPRING SUSPENSION AXLE / SPARE PARTS SET . EJE DE SUSPENSIÓN NEUMÁTICA / KIT DE REPUESTO



STB 600

B12 M / B12 R URBANO
TRASEIRO
OEM: 21011559 / 85003333
FIRESTONE: 950571 / 1T15LMR-3
COMPONENTES: STB 600 K + STB 600 BSE



STB 600 K

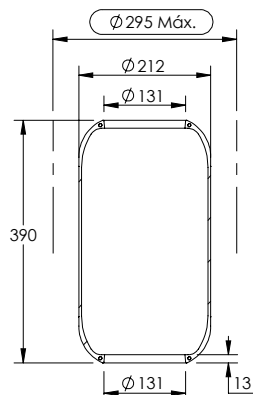
KIT REPOSIÇÃO

STB 601

B12 M / B12 R URBANO
DIANTEIRO
OEM: 20573311 / 9959514
FIRESTONE: 950569 / 954089 / 1T17ARM-4

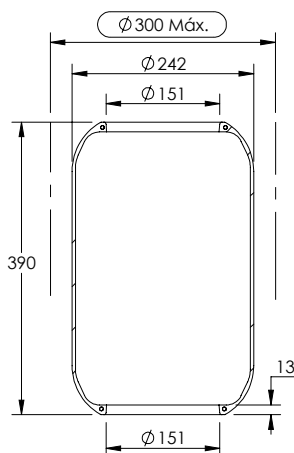
FOLE PNEUMÁTICO SUSPENSÃO EIXO

PNEUMATIC BELLOW SUSPENSION AXLE . FUELLE NEUMÁTICO SUSPENSIÓN DE EJE



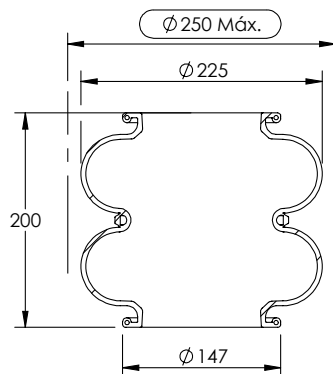
ST 4011

TRASEIRO: B270F EURO V 4X2
TRASEIRO AUXILIAR: VOLVO B7 / B10 / B12 / B12M 6X2 - 131 X 390
OEM: 3159252 / 1134445
FIRESTONE: 954002 / 1R1AF 390-295
CONTITECH: 5S 8-15.5
GOODYEAR: 8017



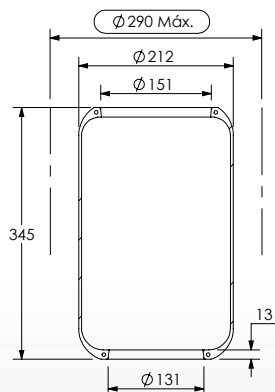
ST 4012

B5RH / B7R / B9R - 151 X 390 mm
OEM VOLVO: 3159253 / 1137888
FIRESTONE: 950021 / 1R1C 390-310
CONTITECH: 661 N
GOODYEAR: 8018



ST 4048

B58
SUSPENSOR EIXO
DIANTEIRO E TRASEIRO
OEM: 8127152 / 6882797
FIRESTONE: 950009 / 20
CONTITECH: FD 200-19 S
GOODYEAR: 8325

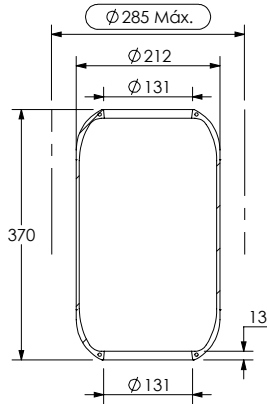


ST 4062

B10 M 131 - 151 X 345 mm
DIANTEIRO
OEM: 3027271
FIRESTONE: 950381 / 1R5P 345-290
GOODYEAR: 8911

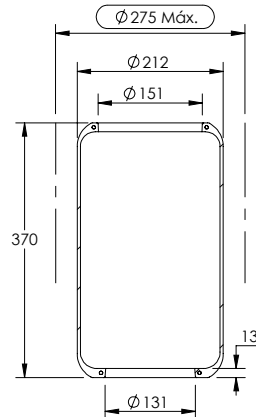
FOLE PNEUMÁTICO SUSPENSÃO EIXO

PNEUMATIC BELLOW SUSPENSION AXLE . FUELLE NEUMÁTICO SUSPENSIÓN DE EJE



ST 4079

B7 / B10 / B12M / R - 131 X 370 mm
TRASEIRO
OEM: 20540789 / 1611776 / 6135049



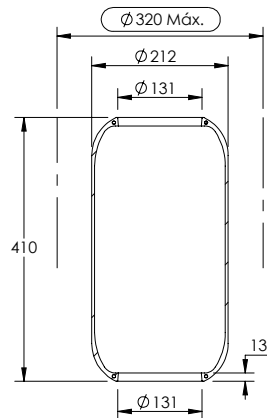
ST 4063

B5RH/ B7R/ B8R/ B9R/ B11R/ B13R
DIANTEIRO

B12M/ B13R 6X2
EIXO SEMI REBOQUE

B7R/ B8R/ B9R/ B11R/ B13R/ B12B/ B12M/
B13R 6X2/
EIXO TRASEIRO

131 X 151 X 370 mm
OEM: 3027272 / 70377054
FIRESTONE: 954030 / 1R5P 370-275



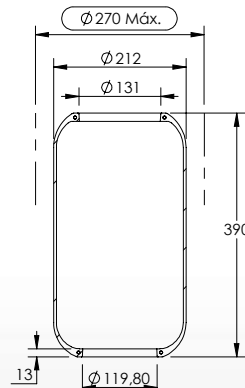
ST 4127

B11R 4X2/ B7R 4X2 / B7RLEH 4X2/ B8R PISO
ALTO E PISO BAIXO 4X2
TRASEIRO

B12M ARTICULADO EIXO SEMI REBOQUE/
BIARTICULADO EIXO SEMI REBOQUES

B360 S ARTICULADO SEMI REBOQUE E
BIARTICULADO PISO BAIXO EIXO SEMI
REBOQUE

131 X 410 mm
OEM: 21836532 / 22970499 / 21836533
FIRESTONE: 950893 / 954091 / 1R1A 400-320



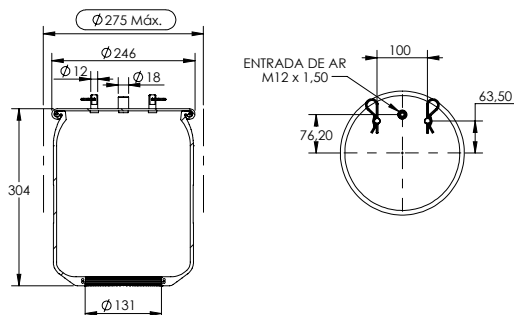
ST 4128

B7R / B7RLEH / B8R / B11R / B12M
ARTICULADO E BIARTICULADO
TRASEIRO (FRENTE)

119 X 131 X 390 mm
OEM: 21836531 / 21347075
FIRESTONE: 954090 / 1R4U 380-270

MOLA PNEUMÁTICA SUSPENSÃO EIXO / KIT REPOSIÇÃO

PNEUMATIC SPRING SUSPENSION AXLE / SPARE PARTS SET . EJE DE SUSPENSIÓN NEUMÁTICA / KIT DE REPUESTO

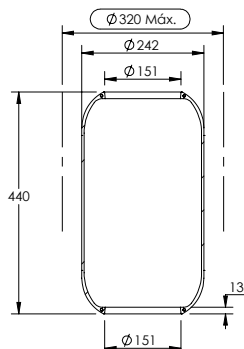


STB 521 K

17-2300D 2012 EM DIANTE
DIANTEIRO
17-2600D 2014 EM DIANTE
DIANTEIRO / TRASEIRO
OEM VW: 2W0616042A
OEM KLL: 8035250B02
FIRESTONE: 954173 / 1T15LR-2
CONTITECH: 79017/ 9 9S-12 X 1531

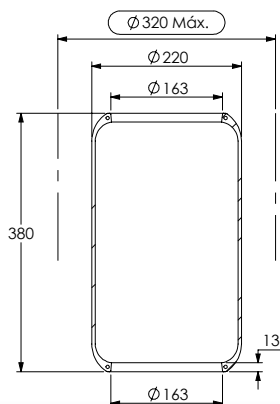
FOLE PNEUMÁTICO SUSPENSÃO EIXO

PNEUMATIC BELLOW SUSPENSION AXLE . FUELLE NEUMÁTICO SUSPENSIÓN DE EJE



ST 4042

17.260 EOT / 18.320 EOT / 17.240 OT /
18-310 OT 151 X 440 mm
TRASEIRO
OEM: 2TB511383
FIRESTONE: 950375 / 1R1E 440-320
GOODYEAR: 8313

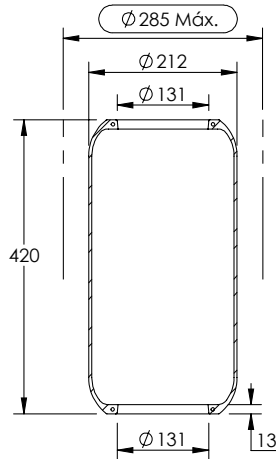


ST 4022

VOLKSWAGEN 17.240 OT / 18.310 OT
163 X 380 mm
DIANTEIRO
OEM: 2TB411099
FIRESTONE: 950228 / 1R1K-380-320
GOODYEAR: 8042

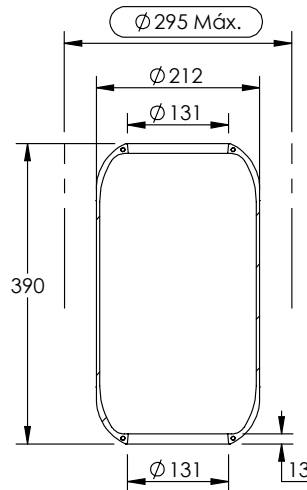
FOLE PNEUMÁTICO SUSPENSÃO EIXO

PNEUMATIC BELLOW SUSPENSION AXLE . FUELLE NEUMÁTICO SUSPENSIÓN DE EJE



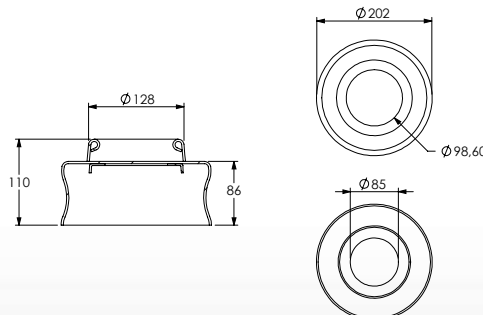
ST 4008

OH 1636L/ OH 1835L/ OH 1625L/ OH 1628L/ OH 1635L/ OH 1421L/ OH 1621L/ OH 1623LG/ OH 3736 MDA/RFA 8X2/ OH3736 UDA/LEA 8X2/ O500 MA/2831 RFG 6X2/ O500 2836 GL 6X2/ O500 M/1728/ O500R/1830/30/ O500R/1632/30/ O500RSD/2736 8X2/30/ O500RS/1941/30/ O500RDS
2036/2236/2436/30/ O500RSD/2441/2443/30/ O500M/1825 RFG/ O500M/1725/26/ O500U/1725/59 - 131 mm X 420 mm
DIANTEIRO
OEM: A3823277201 / A3823277301 / A3823270201 / A3823270301
FIRESTONE: 950197 / 954048 / 1R1A 415-285
CONTITECH: 5S 8K-17.5
GOODYEAR: 8013



ST 4011

O-370 4X2 / O-371 4X2 / O-400 4X2 / O-500 U 1826 4X2
DIANTEIRO/TRASEIRO
O-400 RSD 6X2 -
DIANTEIRO/TRASEIRO/AUXILIAR
O-500 M 4X2 / O-500 R 4X2 / O-500 RS LOW DRIVE 4X2 / O-500 M 1826 4X2
TRASEIRO
O-500 MDA 3736 8X2
INTERMEDIÁRIO
O-500 UDA 3736 8X2
DIANTEIRO/INTERMEDIÁRIO
O-500 MA/ UA 2836 6X2
AUXILIAR
131 X 390 mm
OEM: A3073277001 / A3073270201 / A3073270101 / A3073277301 / A3073277101/ A3643277301/ A3643277101 / A3643277001 / A3823277201/
FIRESTONE: 954002 / 1R1AF 390-295
CONTITECH: 5S 8-15.5
GOODYEAR: 8017

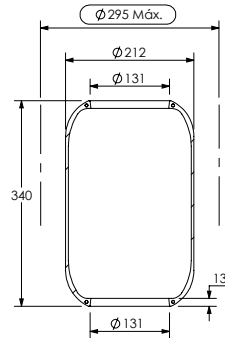


ST 4011 BSE

BASE INFERIOR
OEM: KBC 02201
CONTITECH: HT-5055

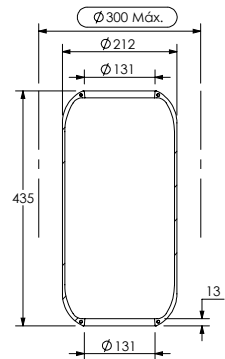
FOLE PNEUMÁTICO SUSPENSÃO EIXO

PNEUMATIC BELLOW SUSPENSION AXLE . FUELLE NEUMÁTICO SUSPENSIÓN DE EJE



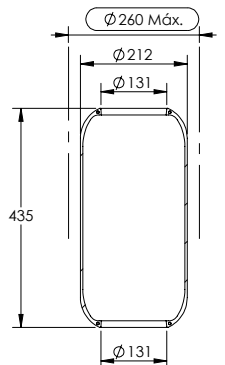
ST 4114

0-370/ 0-371/ 0-400 / 0-500 / R / RS /
0500 RSD TE / 0500U 131 X 340 mm
DIANTEIRO / TRASEIRO
FIRESTONE: 950144 / 1R1A 340-295



ST 4126

0500 RSD 2736 / 2036 / 2236/ 2436 /
2441 / 2443 / OH 3736 MDA-RFA /
OH 3736 UDA-LEA - 131 X 435 mm
TRASEIRO AUXILIAR
OEM: A6283230092
FIRESTONE: 950915 / 1R2A 435-300



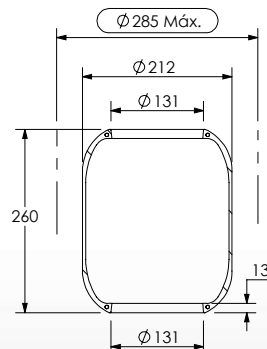
ST 4129

ATEGO 131 X 435 mm
SUSPENSÃO E SUSPENSOR EIXO
OEM: A3823270301
CONTITECH: 5S 8K-17.5

COMPATÍVEL **IVECO**
SUITABLE / COMPATIBLE

FOLE PNEUMÁTICO SUSPENSÃO EIXO

PNEUMATIC BELLOW SUSPENSION AXLE . FUELLE NEUMÁTICO SUSPENSIÓN DE EJE

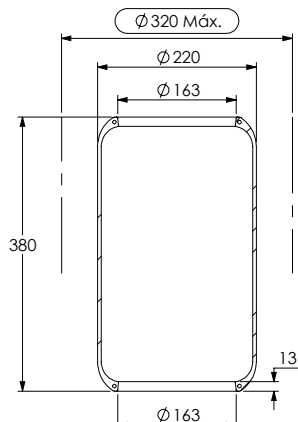


ST 4007

IVECO / INBUS / SICCA / MERCEDES BENZ
131 X 290 mm
FIRESTONE: 950189 / 1R1A 260-285
GOODYEAR: 8011

FOLE PNEUMÁTICO SUSPENSÃO EIXO

PNEUMATIC BELLOW SUSPENSION AXLE . FUELLE NEUMÁTICO SUSPENSIÓN DE EJE



ST 4022

IVECO / FIAT - 163 X 380 mm

OEM: 6453741

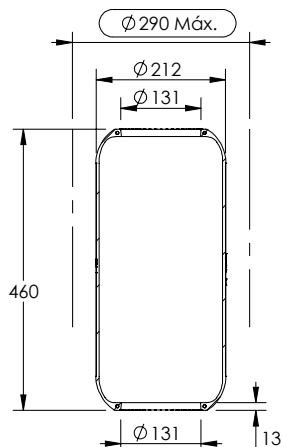
FIRESTONE: 950228 / 1R1K-380-320

GOODYEAR: 8042

COMPATÍVEL **VAN HOOL**
SUITABLE / COMPATIBLE

FOLE PNEUMÁTICO SUSPENSÃO EIXO

PNEUMATIC BELLOW SUSPENSION AXLE . FUELLE NEUMÁTICO SUSPENSIÓN DE EJE



ST 4009

TODOS 131 X 460 mm

OEM: 624319-640

FIRESTONE: 950063 / 1R1A 460-290

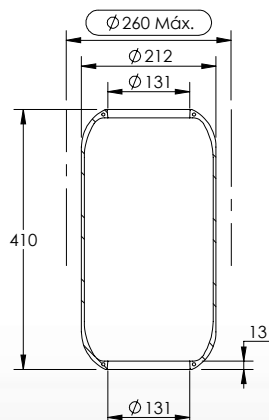
CONTITECH: 945 N

GOODYEAR: 8014

COMPATÍVEL **AGRALE**
SUITABLE / COMPATIBLE

FOLE PNEUMÁTICO SUSPENSÃO EIXO

PNEUMATIC BELLOW SUSPENSION AXLE . FUELLE NEUMÁTICO SUSPENSIÓN DE EJE



ST 4023

MT13.0 LE / 15.0 LE / 17.0 LE

131 X 410 mm

DIANTEIRO / TRASEIRO

OEM: 6007.014.426.00.0 / 6112.014.102.00.5

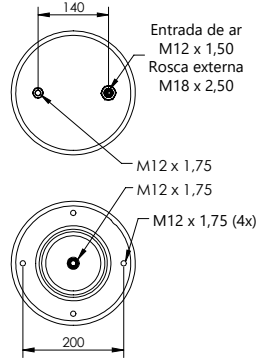
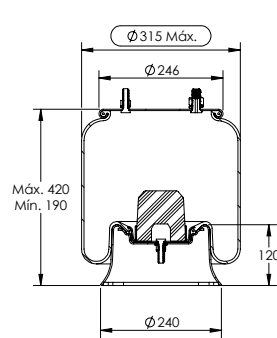
FIRESTONE: 950226 / 1R1A 415-260

CONTITECH: 921 N

GOODYEAR: 8043

MOLA PNEUMÁTICA SUSPENSÃO EIXO / KIT REPOSIÇÃO

PNEUMATIC SPRING SUSPENSION AXLE / SPARE PARTS SET . EJE DE SUSPENSIÓN NEUMÁTICA / KIT DE REPUESTO

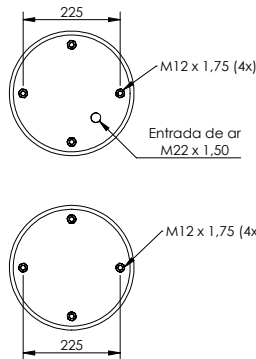
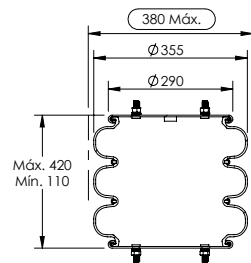


STB 516

HIBRIDO 0-500 RS
DIANTEIRO
OEM: 60755271
FIRESTONE: 950547
COMPONENTES: STB 516 K + ST 070 BSE

STB 516 K

KIT REPOSIÇÃO
FIRESTONE: 950307



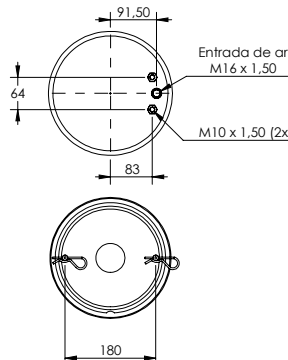
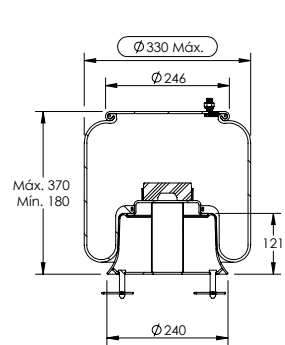
ST 836

HIBRIDO 0-500 RS / KLL
OEM BUSSCAR: 61386417
OEM KLL: 8035230B01
FIRESTONE: 950338 / 333
GOODYEAR: 8631

COMPATÍVEL
SUITABLE / COMPATIBLE **EIXO BMB**

MOLA PNEUMÁTICA SUSPENSÃO EIXO / KIT REPOSIÇÃO

PNEUMATIC SPRING SUSPENSION AXLE / SPARE PARTS SET . EJE DE SUSPENSIÓN NEUMÁTICA / KIT DE REPUESTO

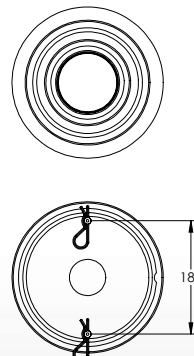
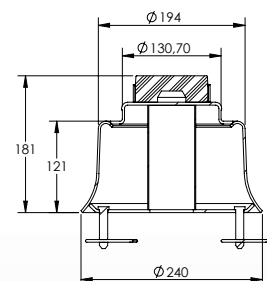


STB 517

BMB
OEM: BG1411001AA
FIRESTONE: 950579 / 1T17ARD-5
COMPONENTES: STB 517 K + STB 517 BSE

STB 517 K

KIT REPOSIÇÃO
FIRESTONE: 950580

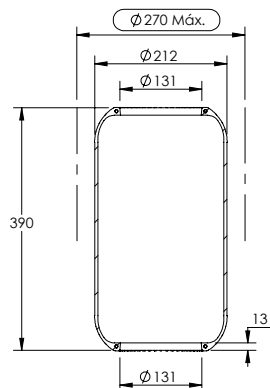


STB 517 BSE

BASE INFERIOR

FOLE PNEUMÁTICO SUSPENSÃO EIXO

PNEUMATIC BELLOW SUSPENSION AXLE . FUELLE NEUMÁTICO SUSPENSIÓN DE EJE

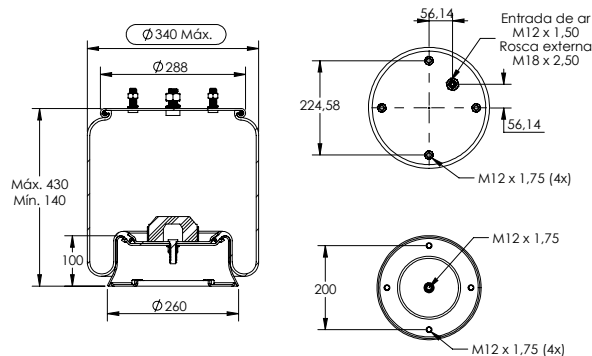


STA 7003

PULVERIZADOR AUTOPROPELIDO
DIANTEIRO / TRASEIRO
131 X 390 mm
OEM: ACW4780210
FIRESTONE: 950121 / 1R1B 390-270
CONTITECH: 822 N
GOODYEAR: 8016

MOLA PNEUMÁTICA SUSPENSÃO EIXO / KIT REPOSIÇÃO

PNEUMATIC SPRING SUSPENSION AXLE / SPARE PARTS SET . EJE DE SUSPENSIÓN NEUMÁTICA / KIT DE REPUESTO

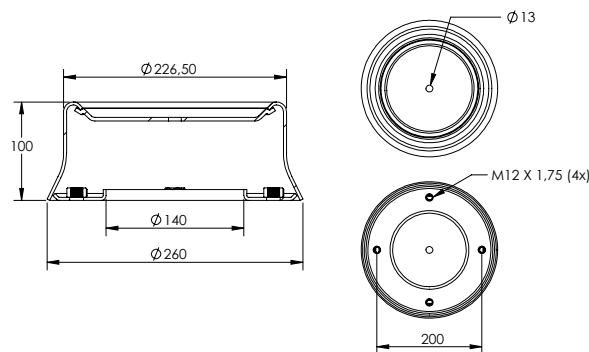


STA 7016

PULVERIZADOR AUTOPROPELIDO
DIANTEIRO / TRASEIRO
OEM: ACW4239860
FIRESTONE: 954054 / 1T19LC-5
COMPONENTES: STA 7016 K + STA 7016 BSE

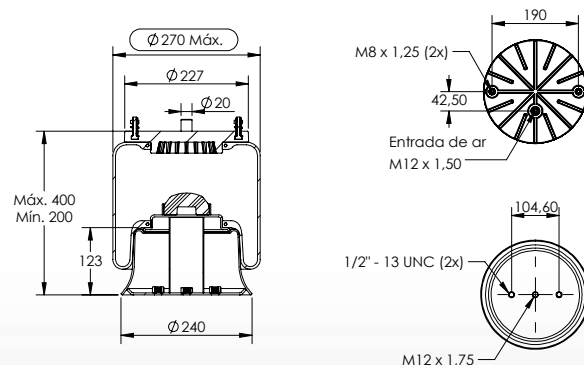
STA 7016 K

KIT REPOSIÇÃO



STA 7016 BSE

BASE INFERIOR

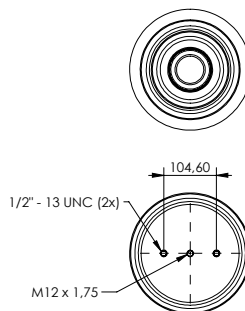
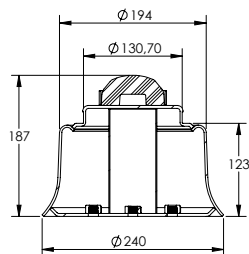


STA 7017

PULVERIZADOR AUTOPROPELIDO
DIANTEIRO / TRASEIRO
OEM: ACW4780210
FIRESTONE: 950171 / 954059 /
1R1B 390-270
COMPONENTES: STA 7003 +
STA 7017 BSE

MOLA PNEUMÁTICA SUSPENSÃO EIXO / KIT REPOSIÇÃO

PNEUMATIC SPRING SUSPENSION AXLE / SPARE PARTS SET . EJE DE SUSPENSIÓN NEUMÁTICA / KIT DE REPUESTO



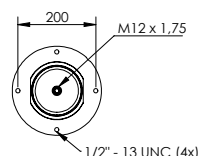
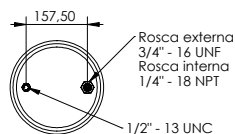
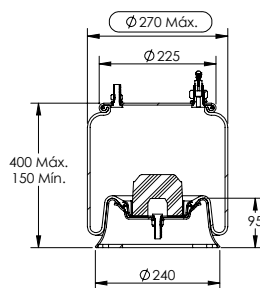
STA 7017 BSE

BASE INFERIOR

COMPATÍVEL
SUITABLE / COMPATIBLE **HAGIE**

MOLA PNEUMÁTICA SUSPENSÃO EIXO / KIT REPOSIÇÃO

PNEUMATIC SPRING SUSPENSION AXLE / SPARE PARTS SET . EJE DE SUSPENSIÓN NEUMÁTICA / KIT DE REPUESTO



STA 7015

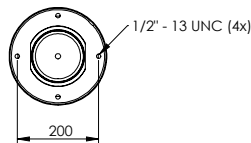
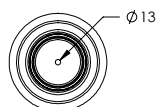
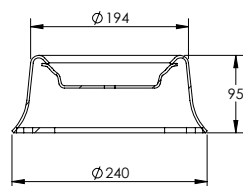
DESPENDADOR

FIRESTONE: W01-358-9439

COMPONENTES: STA 7015 K + STA 7015 BSE

STA 7015 K

KIT REPOSIÇÃO

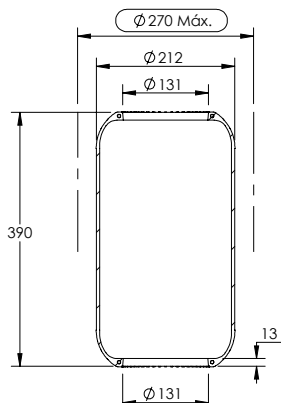


STA 7015 BSE

BASE INFERIOR

FOLE PNEUMÁTICO SUSPENSÃO EIXO

PNEUMATIC BELLOW SUSPENSION AXLE . FUELLE NEUMÁTICO SUSPENSIÓN DE EJE

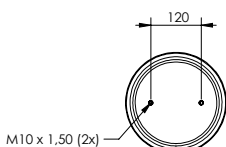
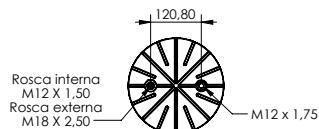
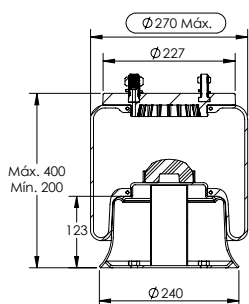


STA 7003

PULVERIZADOR AUTOPROPELIDO
DIANTEIRO / TRASEIRO
131 X 390 mm
FIRESTONE: 950121 / 1R1B 390-270
CONTITECH: 822 N
GOODYEAR: 8016

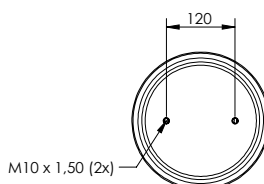
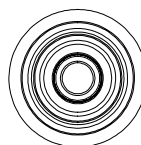
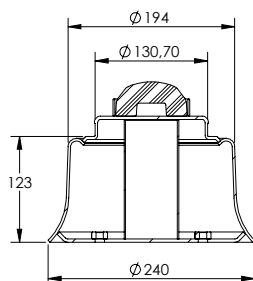
MOLA PNEUMÁTICA SUSPENSÃO EIXO / KIT REPOSIÇÃO

PNEUMATIC SPRING SUSPENSION AXLE / SPARE PARTS SET . EJE DE SUSPENSIÓN NEUMÁTICA / KIT DE REPUESTO



STA 7018

PULVERIZADOR AUTOPROPELIDO
DIANTEIRO / TRASEIRO
OEM: 1188764
FIRESTONE: 954057 / 1R1B 390-270
CONTITECH: 5S 8A-19
COMPONENTES: STA 7003
+ STA 7018 BSE



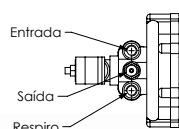
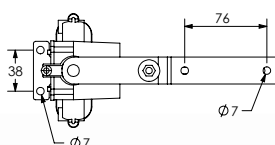
STA 7018 BSE

BASE INFERIOR

COMPATÍVEL
SUITABLE / COMPATIBLE **JOHN DEERE**

VÁLVULA NIVELADORA CABINE

CABIN LEVELING VALVE . VÁLVULA NIVELADORA CABINA

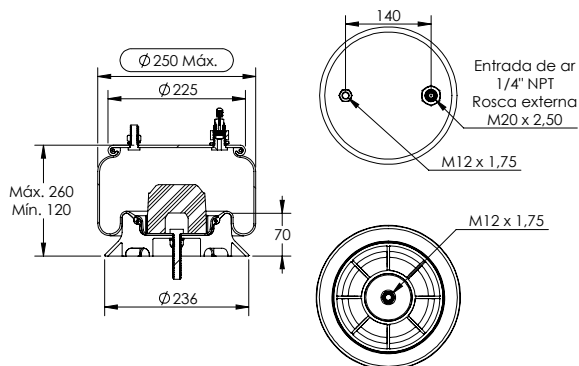


STA 7008

PULVERIZADOR AUTOPROPELIDO
M4630 / M4730
OEM: 386428 / AN302201

MOLA PNEUMÁTICA SUSPENSÃO EIXO / KIT REPOSIÇÃO

PNEUMATIC SPRING SUSPENSION AXLE / SPARE PARTS SET · EJE DE SUSPENSIÓN NEUMÁTICA / KIT DE REPUESTO

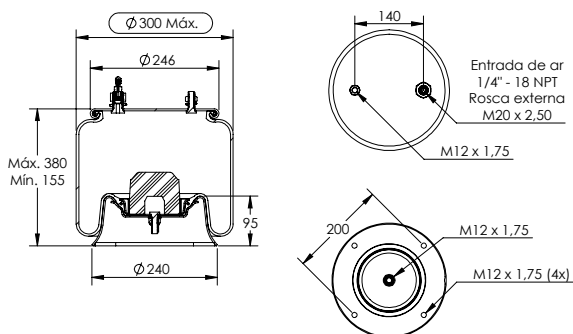


STA 7010

PULVERIZADOR AUTOPROPELIDO M4630
DIANTEIRO / TRASEIRO
OEM: AN302180
FIRESTONE: 950873 / 1T15TQ-1
COMPONENTES: STA 7010 K

STA 7010 K

KIT REPOSIÇÃO

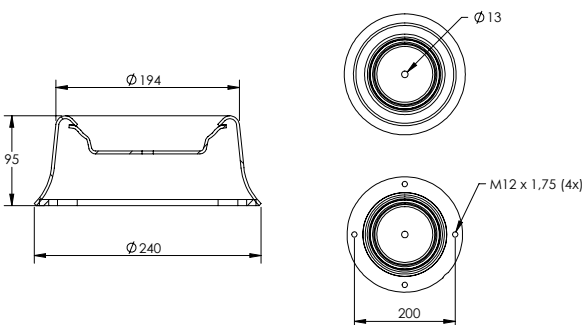


STA 7011

PULVERIZADOR AUTOPROPELIDO M4730
DIANTEIRO
OEM: AN205362
FIRESTONE: 950621 / 1T15M-2
COMPONENTES: STA 7011 K +
STA 7011 BSE

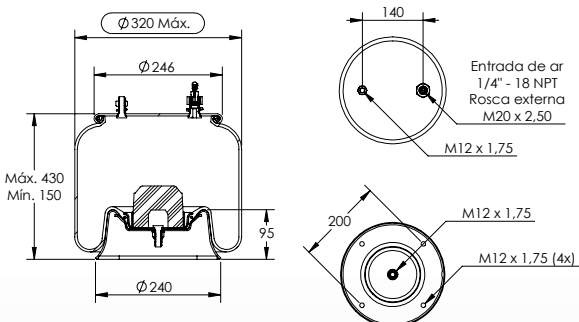
STA 7011 K

KIT REPOSIÇÃO
FIRESTONE: 950631



STA 7011 BSE

BASE INFERIOR



STA 7012

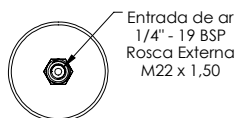
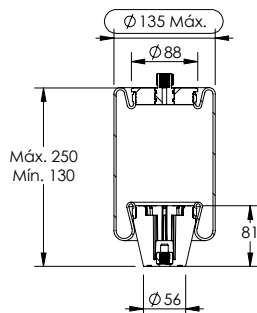
PULVERIZADOR AUTOPROPELIDO M4030
DIANTEIRO / TRASEIRO
PULVERIZADOR AUTOPROPELIDO M4730
TRASEIRO
OEM: AN209716
FIRESTONE: 950622 / 1T17B-5
COMPONENTES: STA 7012 K
+ STA 7011 BSE

STA 7012 K

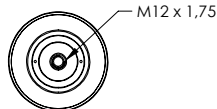
KIT REPOSIÇÃO
FIRESTONE: 950632

MOLA PNEUMÁTICA PLANTADEIRA

PLANTER AIR SPRING . RESORTE NEUMÁTICO SEMBRADORA



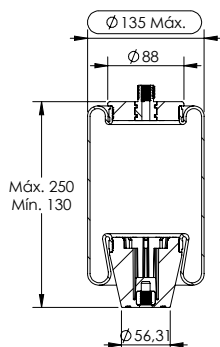
Entrada de ar
1/4" - 19 BSP
Rosca Externa
M22 x 1,50



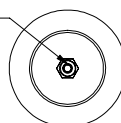
M12 x 1,75

STA 7014

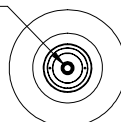
PLANTADEIRA
OEM: AA71437
ROSCA SUPERIOR M22 X 1,50



Rosca externa
3/4" - 16 UNF
Rosca interna
1/8" - NPTF



1/2" - 13 UNC



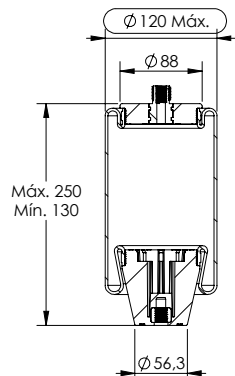
STA 7029

PLANTADEIRA
OEM: AA73942
ROSCA SUPERIOR 3/4" - 16 UNF

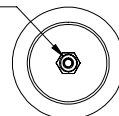
COMPATÍVEL
SUITABLE / COMPATIBLE **JUMIL**

MOLA PNEUMÁTICA PLANTADEIRA

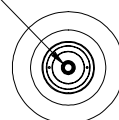
PLANTER AIR SPRING . RESORTE NEUMÁTICO SEMBRADORA



Rosca externa
3/4" - 16 UNF
Rosca interna
1/8" - NPTF



1/2" - 13 UNC

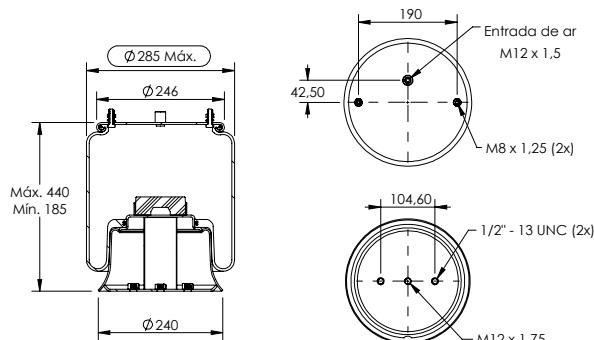


STA 7019

OEM: 2750461
FIRESTONE: 950705 / W02-358-7012

MOLA PNEUMÁTICA SUSPENSÃO EIXO / KIT REPOSIÇÃO

PNEUMATIC SPRING SUSPENSION AXLE / SPARE PARTS SET . EJE DE SUSPENSIÓN NEUMÁTICA / KIT DE REPUESTO



STA 7013

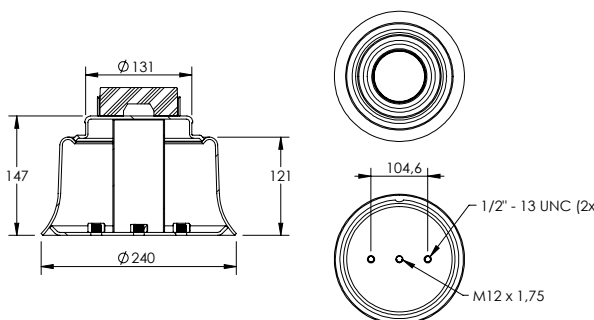
PULVERIZADOR AUTOPROPELIDO
DIANTEIRO
COMPONENTES: STA 7013 K +
STA 7013 BSE

STA 7013 K

KIT DE REPOSIÇÃO

STA 7013 BSE

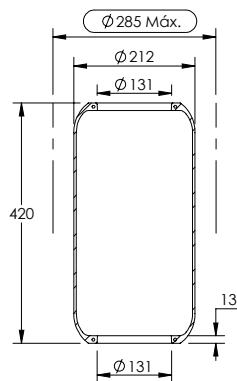
BASE INFERIOR



COMPATÍVEL **KS**
SUITABLE / COMPATIBLE

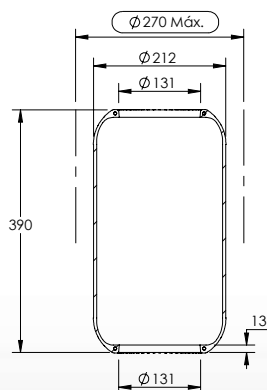
FOLE PNEUMÁTICO SUSPENSÃO EIXO

PNEUMATIC BELLOW SUSPENSION AXLE . FUELLE NEUMÁTICO SUSPENSIÓN DE EJE



STA 7002

PULVERIZADOR AUTOPROPELIDO
DIANTEIRO
131 X 420 mm
FIRESTONE: 950197 / 954048 /
1R1A 415-285 / 1R1AF 415-285
GOODYEAR: 8013

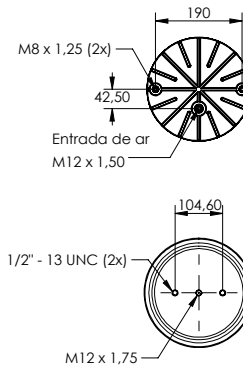
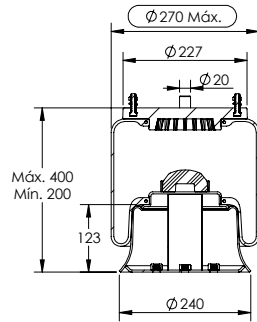


STA 7003

PULVERIZADOR AUTOPROPELIDO
TRASEIRO
131 X 390 mm
FIRESTONE: 950121 / 1R1B 390-270
CONTITECH: 822 N
GOODYEAR: 8016

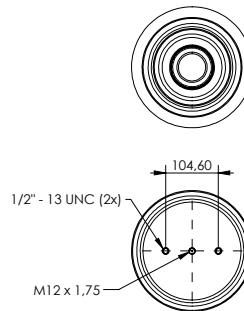
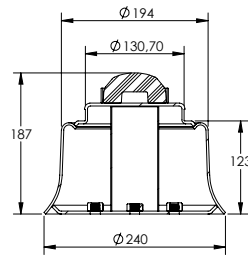
MOLA PNEUMÁTICA SUSPENSÃO EIXO / KIT REPOSIÇÃO

PNEUMATIC SPRING SUSPENSION AXLE / SPARE PARTS SET . EJE DE SUSPENSIÓN NEUMÁTICA / KIT DE REPUESTO



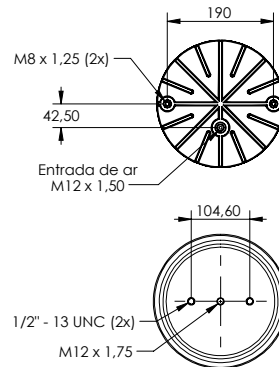
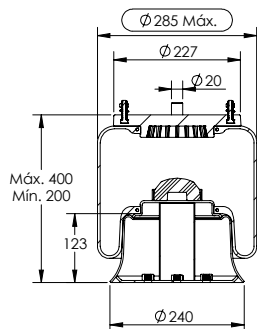
STA 7017

PULVERIZADOR AUTOPROPELIDO
TRASEIRO
FIRESTONE: 950171 / 954059 /
1R1B39270
COMPONENTES: STA 7003 +
STA 7017 BSE



STA 7017 BSE

BASE INFERIOR

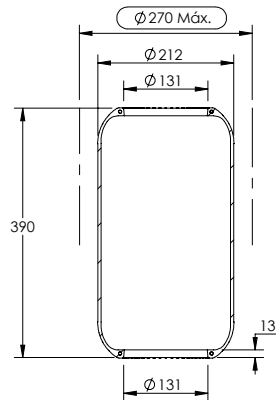


STA 7020

PULVERIZADOR AUTOPROPELIDO
DIANTEIRO
FIRESTONE: 950742 / 1R1AF 415-285
COMPONENTES: STA 7002 +
STA 7017 BSE

FOLE PNEUMÁTICO SUSPENSÃO EIXO

PNEUMATIC BELLOW SUSPENSION AXLE . FUELLE NEUMÁTICO SUSPENSIÓN DE EJE

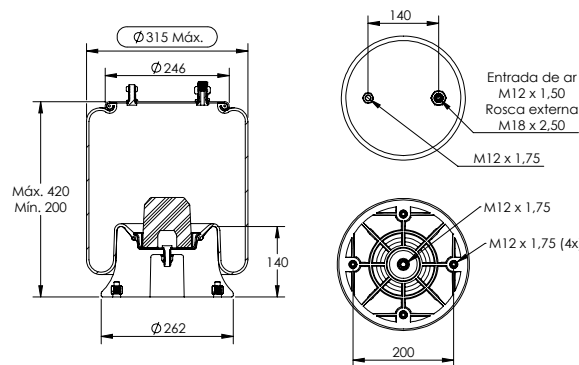


STA 7003

PULVERIZADOR AUTOPROPELIDO
BOXER 2000H
131 X 390 mm
FIRESTONE: 950121 / 1R1B 390-270
CONTITECH: 822 N
GOODYEAR: 8016

MOLA PNEUMÁTICA SUSPENSÃO EIXO / KIT REPOSIÇÃO

PNEUMATIC SPRING SUSPENSION AXLE / SPARE PARTS SET . EJE DE SUSPENSIÓN NEUMÁTICA / KIT DE REPUESTO

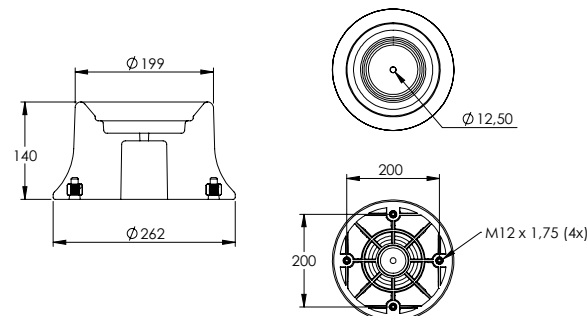


STA 7001

PULVERIZADOR AUTOPROPELIDO
FIGHTER 2500
DIANTEIRO / TRASEIRO
FIRESTONE: 950743 / 1T15M-6
CONTITECH: 9 10-16 A 987
GOODYEAR: 8663
COMPONENTES: STA 7001 K
+ STA 7000 BSE

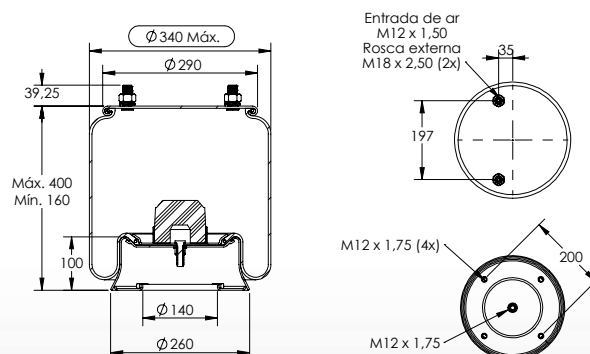
STA 7001 K

KIT REPOSIÇÃO
FIRESTONE: 950333



STA 7000 BSE

BASE INFERIOR NYLON



STA 7021

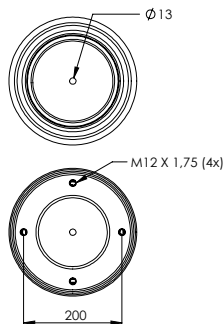
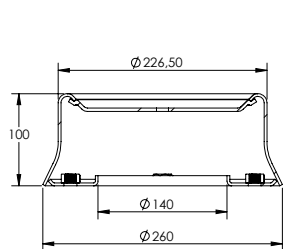
PULVERIZADOR AUTOPROPELIDO
STRONGER 3200
DIANTEIRO / TRASEIRO
FIRESTONE: 950506 / 1T19LE-7
COMPONENTES: STA 7021 K +
STA 7016 BSE

STA 7021 K

KIT REPOSIÇÃO

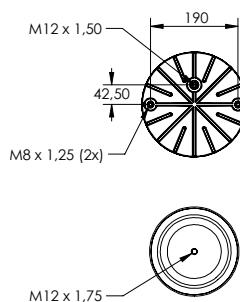
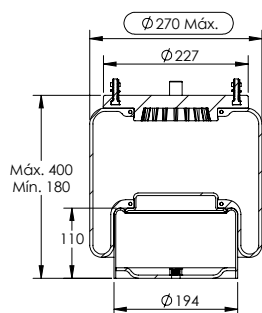
MOLA PNEUMÁTICA SUSPENSÃO EIXO / KIT REPOSIÇÃO

PNEUMATIC SPRING SUSPENSION AXLE / SPARE PARTS SET . EJE DE SUSPENSIÓN NEUMÁTICA / KIT DE REPUESTO



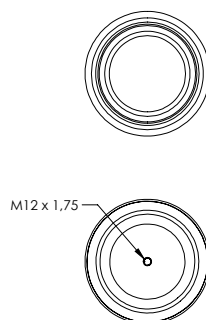
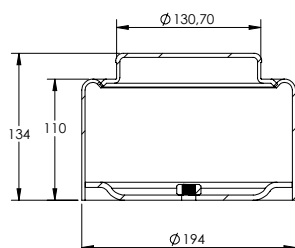
STA 7016 BSE

BASE INFERIOR



STA 7022

PULVERIZADOR AUTOPROPELIDO
BOXER 2000 H
DIANTEIRO / TRASEIRO
FIRESTONE: 950178 / 1R1B 390-270
COMPONENTES: STA 7003 + STA 7022 BSE



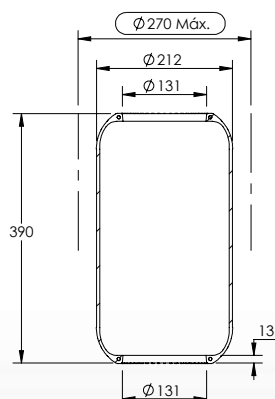
STA 7022 BSE

BASE INFERIOR

COMPATÍVEL **MASSEY FERGUSON**
SUITABLE / COMPATIBLE

FOLE PNEUMÁTICO SUSPENSÃO EIXO

PNEUMATIC BELLOW SUSPENSION AXLE . FUELLE NEUMÁTICO SUSPENSIÓN DE EJE

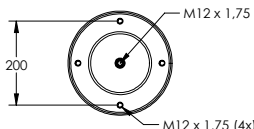
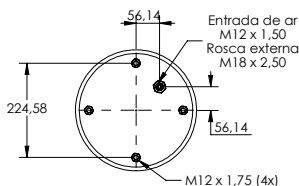
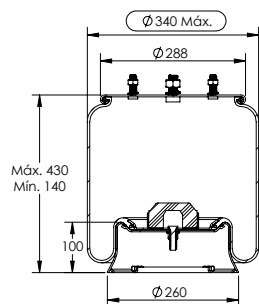


STA 7003

DISTRIBUIDOR DE FERTILIZANTES
AUTOPROPELIDO 9350 DRY
DIANTEIRO
PULVERIZADOR AUTOPROPELIDO 8225
DIANTEIRO / TRASEIRO
131 X 390 mm
FIRESTONE: 950121 / 1R1B 390-270
CONTITECH: 822 N
GOODYEAR: 8016

MOLA PNEUMÁTICA SUSPENSÃO EIXO / KIT REPOSIÇÃO

PNEUMATIC SPRING SUSPENSION AXLE / SPARE PARTS SET · EJE DE SUSPENSIÓN NEUMÁTICA / KIT DE REPUESTO

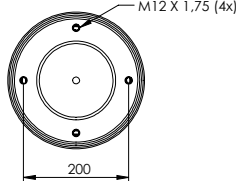
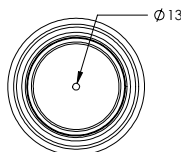
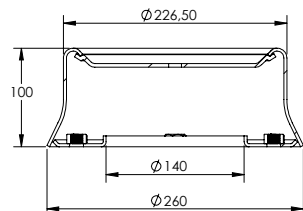


STA 7016

DISTRIBUIDOR DE FERTILIZANTES
9350 DRY
TRASEIRO
FIRESTONE: 954054 / 1T19LC-5
COMPONENTES: STA 7016 K
+ STA 7016 BSE

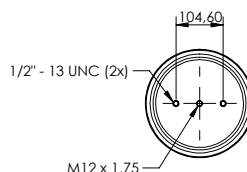
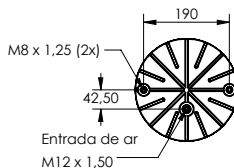
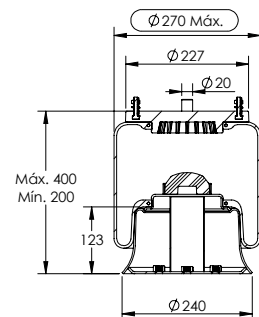
STA 7016 K

KIT REPOSIÇÃO



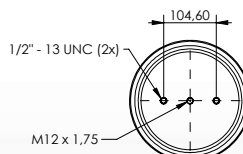
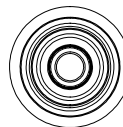
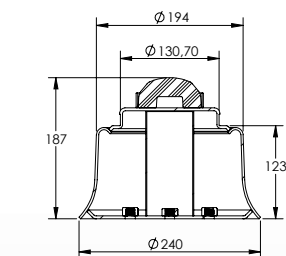
STA 7016 BSE

BASE INFERIOR



STA 7017

PULVERIZADOR AUTOPROPULIDO 8225
DIANTEIRO / TRASEIRO
DISTRIBUIDOR DE FERTILIZANTES
9350 DRY
DIANTEIRO
FIRESTONE: 950171 / 954059 /
1R1B39270
COMPONENTES: STA 7003 K +
STA 7017 BSE

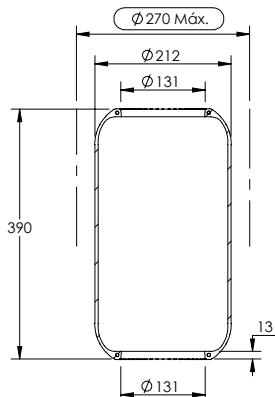


STA 7017 BSE

BASE INFERIOR

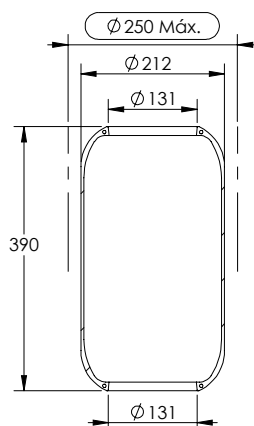
FOLE PNEUMÁTICO SUSPENSÃO EIXO

PNEUMATIC BELLOW SUSPENSION AXLE . FUELLE NEUMÁTICO SUSPENSIÓN DE EJE



STA 7003

PULVERIZADOR AUTOPROPELIDO 2500
DIANTEIRO / TRASEIRO
3000 AB
TRASEIRO
131 X 390 mm
OEM: 206205017 / 206205009
FIRESTONE: 950121 / 1R1B 390-270
CONTITECH: 822 N
GOODYEAR: 8016

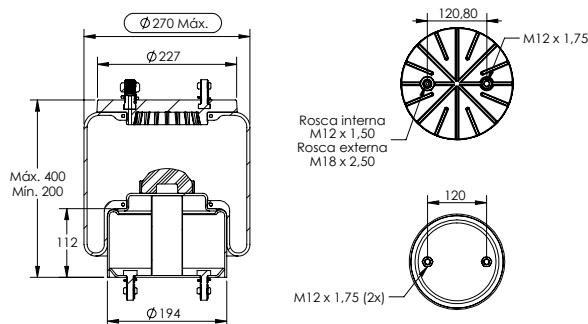


STA 7026

PULVERIZADOR AUTOPROPELIDO
AR 2350 / 5020
DIANTEIRO / TRASEIRO
131 X 390 mm
FIRESTONE: 950683 / 1R1B 390-250

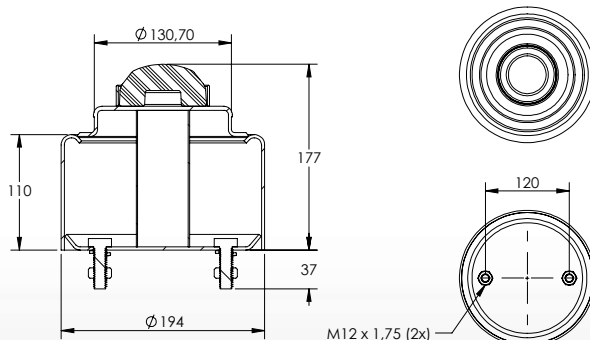
MOLA PNEUMÁTICA SUSPENSÃO EIXO / KIT REPOSIÇÃO

PNEUMATIC SPRING SUSPENSION AXLE / SPARE PARTS SET . EJE DE SUSPENSIÓN NEUMÁTICA / KIT DE REPUESTO



STA 7023

PULVERIZADOR AUTOPROPELIDO 2500
DIANTEIRO / TRASEIRO
OEM: 206205009
FIRESTONE: 950685 / 1R1B 390-270
COMPONENTES: STA 7003
+ STA 7023 BSE

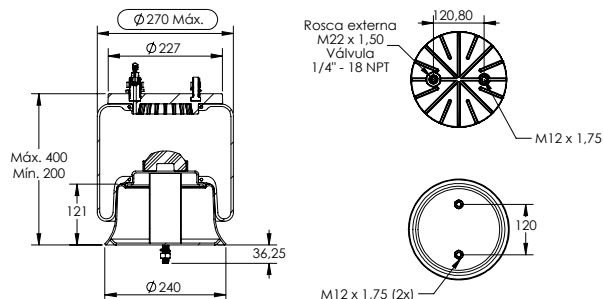


STA 7023 BSE

BASE INFERIOR

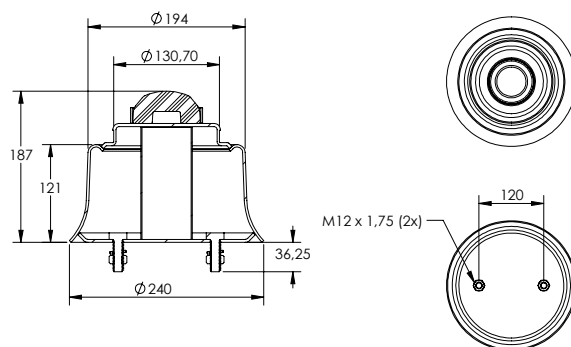
MOLA PNEUMÁTICA SUSPENSÃO EIXO / KIT REPOSIÇÃO

PNEUMATIC SPRING SUSPENSION AXLE / SPARE PARTS SET · EJE DE SUSPENSIÓN NEUMÁTICA / KIT DE REPUESTO



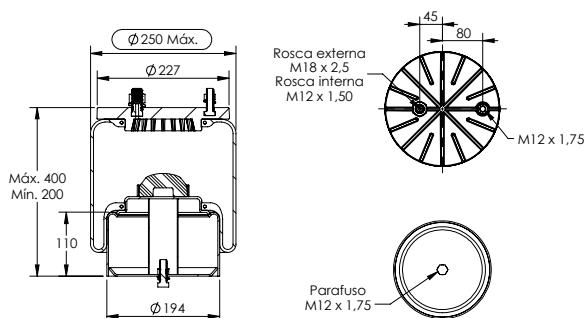
STA 7024

PULVERIZADOR AUTOPROPELIDO
3000 AB
TRASEIRO
OEM: 206205017
FIRESTONE: 950876 / 1R1B 390-270
COMPONENTES: STA 7003
+ STA 7024 BSE



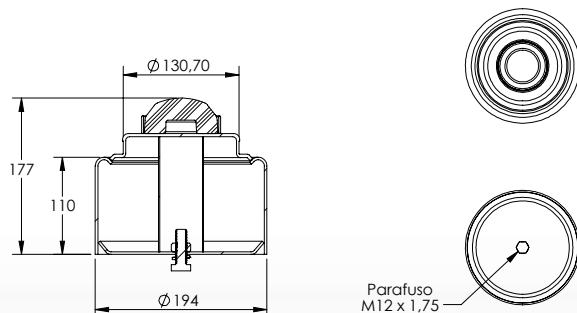
STA 7024 BSE

BASE INFERIOR



STA 7025

PULVERIZADOR AUTOPROPELIDO
5020 / AR 2350
DIANTEIRO / TRASEIRO
OEM: 206205011
FIRESTONE: 950684 / 1R1B 390-250
COMPONENTES: STA 7026
+ STA 7025 BSE

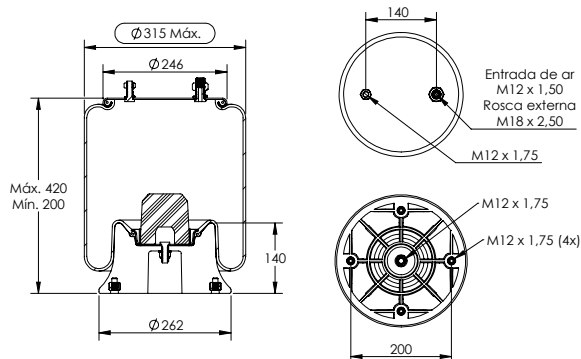


STA 7025 BSE

BASE INFERIOR

MOLA PNEUMÁTICA SUSPENSÃO EIXO / KIT REPOSIÇÃO

PNEUMATIC SPRING SUSPENSION AXLE / SPARE PARTS SET . EJE DE SUSPENSIÓN NEUMÁTICA / KIT DE REPUESTO

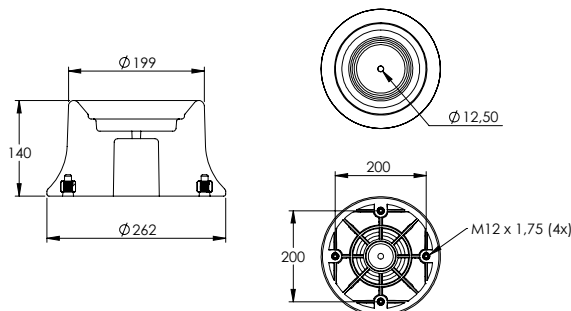


STA 7001

PULVERIZADOR AUTOPROPELIDO
PARRUDA STRONGER
DIANTEIRO / TRASEIRO
OEM: 70071172
FIRESTONE: 950743 / 1T15M-6
CONTITECH: 9 10-16 A 987
GOODYEAR: 8663
COMPONENTES: STA 7001 K +
STA 7000 BSE

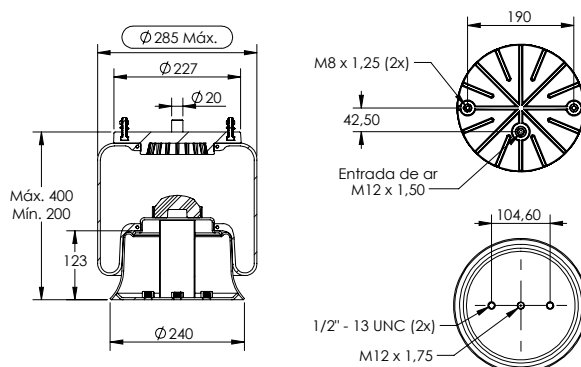
STA 7001 K

KIT REPOSIÇÃO
FIRESTONE: 950333



STA 7000 BSE

BASE INFERIOR NYLON

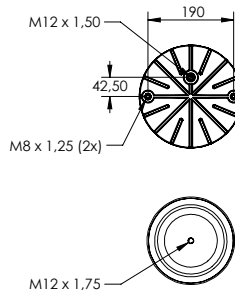
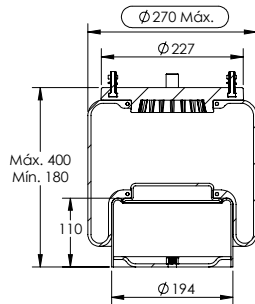


STA 7020

PARRUDA
DIANTEIRO / TRASEIRO
OEM: 70066225
FIRESTONE: 950742 / 1R1AF 415-285
COMPONENTES: STA 7002 +
STA 7017 BSE

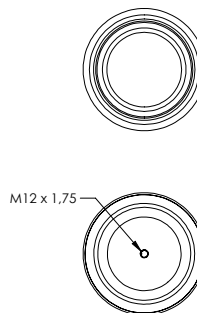
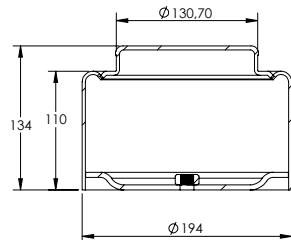
MOLA PNEUMÁTICA SUSPENSÃO EIXO / KIT REPOSIÇÃO

PNEUMATIC SPRING SUSPENSION AXLE / SPARE PARTS SET · EJE DE SUSPENSIÓN NEUMÁTICA / KIT DE REPUESTO



STA 7022

DISTRIBUIDOR DE FERTILIZANTES
DIANTEIRO / TRASEIRO
OEM: 70073216
FIRESTONE: 950178 / 1R1B 390-270
COMPONENTES: STA 7003 +
STA 7022 BSE

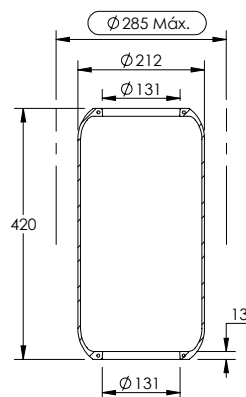


STA 7022 BSE

BASE INFERIOR

FOLE PNEUMÁTICO SUSPENSÃO EIXO

PNEUMATIC BELLOW SUSPENSION AXLE · FUELLE NEUMÁTICO SUSPENSIÓN DE EJE

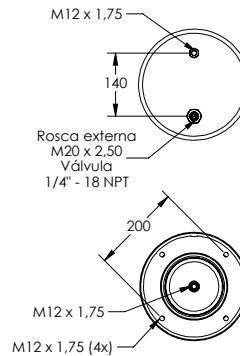
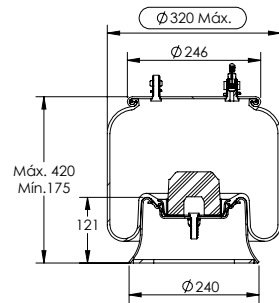


STA 7002

PARRUDA
DIANTEIRO / TRASEIRO
131 X 420 mm
OEM: 700666225
FIRESTONE: 950197 / 954048 /
1R1A 415-285 / 1R1AF 415-285
GOODYEAR: 8013

MOLA PNEUMÁTICA SUSPENSÃO EIXO / KIT REPOSIÇÃO

PNEUMATIC SPRING SUSPENSION AXLE / SPARE PARTS SET . EJE DE SUSPENSIÓN NEUMÁTICA / KIT DE REPUESTO

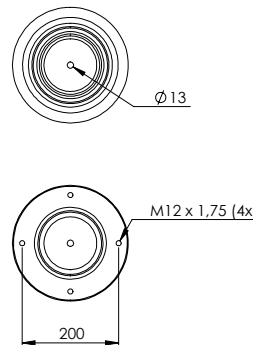
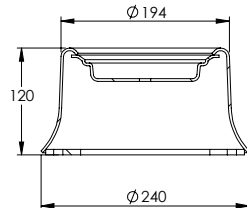


STA 7027

HYDRA - 200 / TAURUS - 320 / 120 J
DIANTEIRO / TRASEIRO
OEM: 69038
FIRESTONE: 950897 / 1T15M-4
COMPONENTES: STA 7012 K +
STA 7004 BSE

STA 7012 K

KIT REPOSIÇÃO
FIRESTONE: 950632 / 1T17B-5



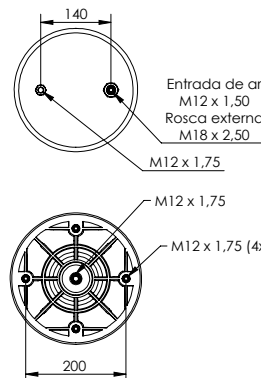
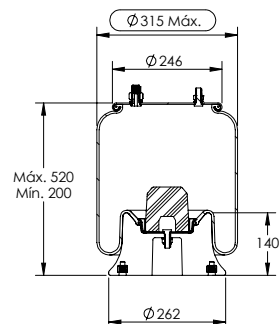
STA 7004 BSE

BASE INFERIOR
CONTITECH: HT 5141

COMPATÍVEL **PULVERJET**
SUITABLE / COMPATIBLE

MOLA PNEUMÁTICA SUSPENSÃO EIXO / KIT REPOSIÇÃO

PNEUMATIC SPRING SUSPENSION AXLE / SPARE PARTS SET . EJE DE SUSPENSIÓN NEUMÁTICA / KIT DE REPUESTO

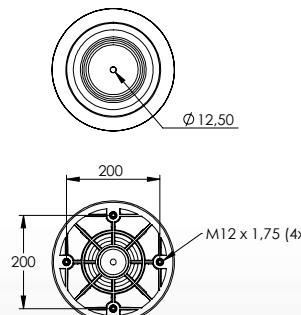
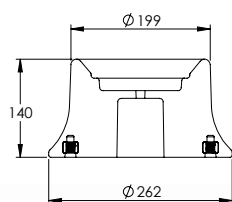


STA 7000

PULVERIZADOR AUTOPROPELIDO
PVT PCT / RHINO 2504 / RHINO 3004 /
RHINO 4004 MUTSET
DIANTEIRO / TRASEIRO
FIRESTONE: 950314 / 1T15M-9
CONTITECH: 9 10-19 A 952
GOODYEAR: 8666
COMPONENTES: STA 7000 K +
STA 7000 BSE

STA 7000 K

KIT REPOSIÇÃO
FIRESTONE: 950309

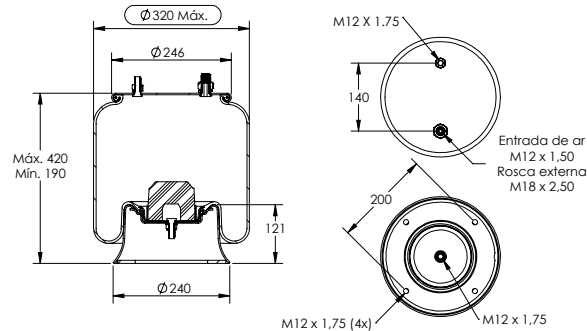


STA 7000 BSE

BASE INFERIOR NYLON

MOLA PNEUMÁTICA SUSPENSÃO EIXO / KIT REPOSIÇÃO

PNEUMATIC SPRING SUSPENSION AXLE / SPARE PARTS SET . EJE DE SUSPENSIÓN NEUMÁTICA / KIT DE REPUESTO



STA 7004

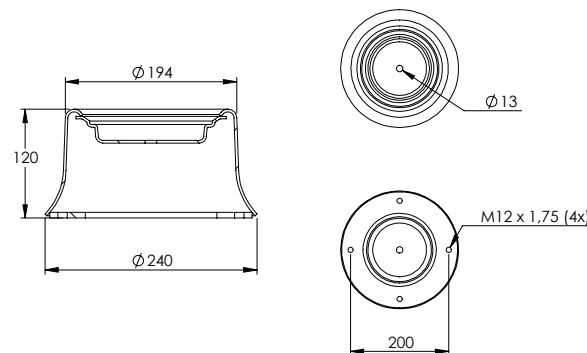
PULVERIZADOR AUTOPROPELIDO
DIANTEIRO / TRASEIRO
OEM: SB 2000 200
FIRESTONE: 950326 / 954060 / 1T15M-4
CONTITECH: 9 10-14 A 984
GOODYEAR: 8664
COMPONENTES: STA 7004 K +
STA 7004 BSE

STA 7004 K

KIT REPOSIÇÃO
FIRESTONE: 950307 / 1T15M-4
GOODYEAR: 8661

STA 7004 BSE

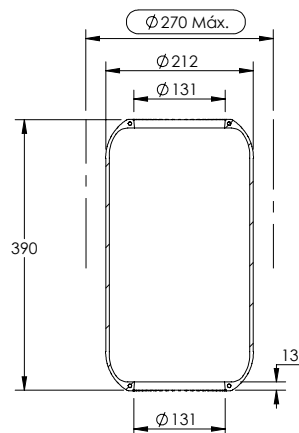
BASE INFERIOR
CONTITECH: HT 5141



COMPATÍVEL
SUITABLE / COMPATIBLE **STARA**

FOLE PNEUMÁTICO SUSPENSÃO EIXO

PNEUMATIC BELLOW SUSPENSION AXLE . FUELLE NEUMÁTICO SUSPENSIÓN DE EJE

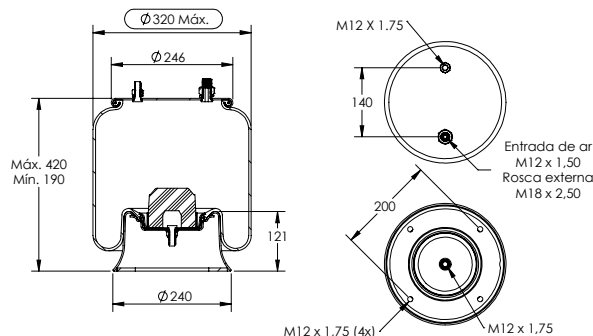


STA 7003

PLANTADEIRA ABSOLUTA
PULVERIZADOR AUTOPROPELIDO
GLADIADOR 2300, IMPERADOR 2000
E 3100 (EIXOS DIANTEIRO E TRASEIRO)
PULVERIZADOR AUTOPROPELIDO
IMPERADOR 3.0
DIANTEIRO
DISTRIBUIDOR DE FERTILIZANTES
AUTOPROPELIDO HERCULES 4.0
DIANTEIRO / TRASEIRO
131 X 390 mm
OEM: 79114116
FIRESTONE: 950121 / 1R1B 390-270
CONTITECH: 822 N
GOODYEAR: 8016

MOLA PNEUMÁTICA SUSPENSÃO EIXO / KIT REPOSIÇÃO

PNEUMATIC SPRING SUSPENSION AXLE / SPARE PARTS SET . EJE DE SUSPENSIÓN NEUMÁTICA / KIT DE REPUESTO

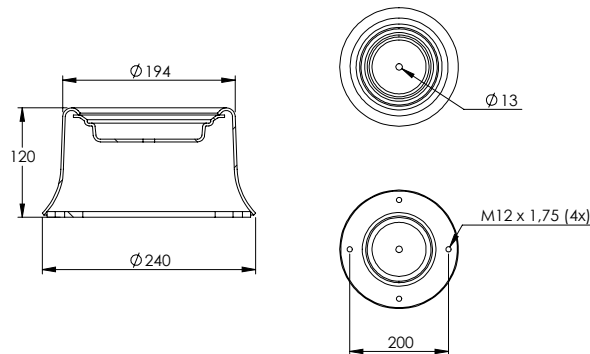


STA 7004

PULVERIZADOR AUTOPROPELIDO
IMPERADOR
DIANTEIRO / TRASEIRO
OEM: 79404035 / 79554278
FIRESTONE: 950326 / 954060 / 1T15M-4
CONTITECH: 9 10-14 A 984
GOODYEAR: 8664
COMPONENTES: STA 7004 K +
STA 7004 BSE

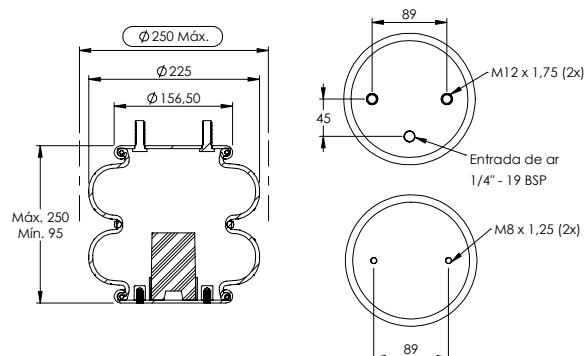
STA 7004 K

KIT REPOSIÇÃO
FIRESTONE: 950307 / 1T15M-4
GOODYEAR: 8661



STA 7004 BSE

BASE INFERIOR
CONTITECH: HT 5141

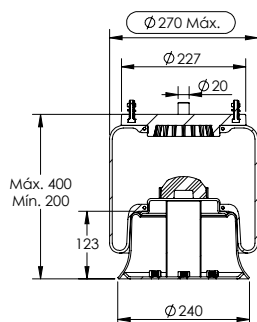


STA 7005

PULVERIZADOR AUTOPROPELIDO
GLADIADOR 2700
TRASEIRO
OEM: 79114138
FIRESTONE: 950313 / 20
GOODYEAR: 8521

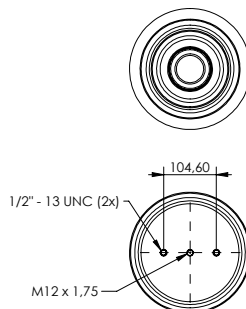
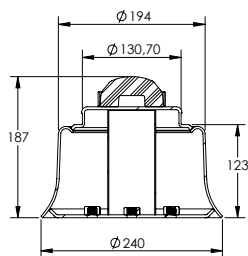
MOLA PNEUMÁTICA SUSPENSÃO EIXO / KIT REPOSIÇÃO

PNEUMATIC SPRING SUSPENSION AXLE / SPARE PARTS SET . EJE DE SUSPENSIÓN NEUMÁTICA / KIT DE REPUESTO



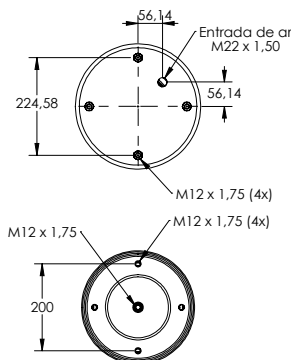
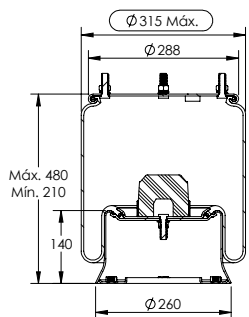
STA 7017

PLANTADEIRA ABSOLUTA
PULVERIZADOR AUTOPROPELIDO
GLADIADOR 2300, IMPERADOR
2000 E 3100
DISTRIBUIDOR DE FERTILIZANTES
HERCULES 4.0
DIANTEIRO E TRASEIRO
PULVERIZADOR AUTOPROPELIDO
IMPERADOR 3.0
DIANTEIRO
OEM: 7955-4277
FIRESTONE: 950171 / 954059 /
1R1B 390-270
COMPONENTES: STA 7003 +
STA 7017 BSE



STA 7017 BSE

BASE INFERIOR

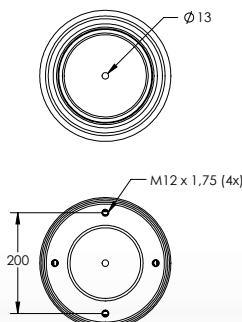
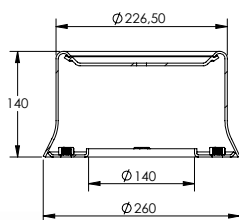


STA 7028

PLANTADEIRA ABSOLUTA
CHASSI ARTICULADO
OEM: 7955-4279
FIRESTONE: 954061 / 1T19L-7
COMPONENTES: STA 7028 K
+ STA 7028 BSE

STA 7028 K

KIT REPOSIÇÃO



STA 7028 BSE

BASE INFERIOR

CONJUNTO MOLA PNEUMÁTICA / AMORTECEDORES CABINE

PNEUMATIC SPRING SET / CABIN SHOCK ABSORBER . CONJUNTO MUELLE NEUMÁTICO / AMORTIGUADORES CABINA



STA 7006

PULVERIZADOR AUTOPROPELIDO
IMPERADOR 3100

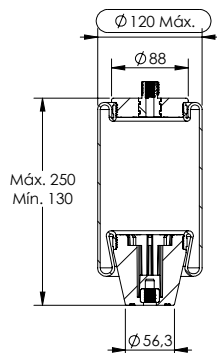


STA 7007

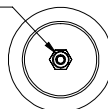
PULVERIZADOR AUTOPROPELIDO
IMPERADOR 3100

MOLA PNEUMÁTICA PLANTADEIRA

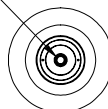
PLANTER AIR SPRING . RESORTE NEUMÁTICO SEMBRADORA



Rosca externa
3/4" - 16 UNF
Rosca interna
1/8" - NPTF



1/2" - 13 UNC



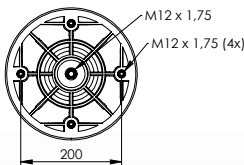
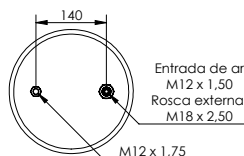
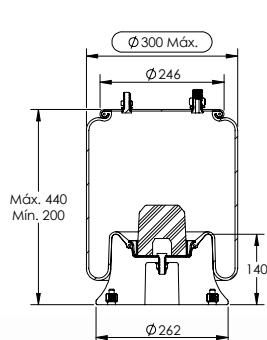
STA 7019

PLANTADEIRA GUAPA
OEM: 6344-4008
FIRESTONE: 950705 / W02-358-7012

COMPATÍVEL
SUITABLE / COMPATIBLE **TECNOARAL**

MOLA PNEUMÁTICA SUSPENSÃO EIXO / KIT REPOSIÇÃO

PNEUMATIC SPRING SUSPENSION AXLE / SPARE PARTS SET . EJE DE SUSPENSIÓN NEUMÁTICA / KIT DE REPUESTO



STA 7009

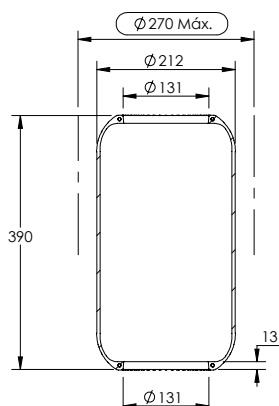
PULVERIZADOR AUTOPROPELIDO
COMPONENTES: STA 7009 K
+ STA 7000 BSE

STA 7009 K

KIT REPOSIÇÃO

FOLE PNEUMÁTICO SUSPENSÃO EIXO

PNEUMATIC BELLOW SUSPENSION AXLE . FUELLE NEUMÁTICO SUSPENSIÓN DE EJE

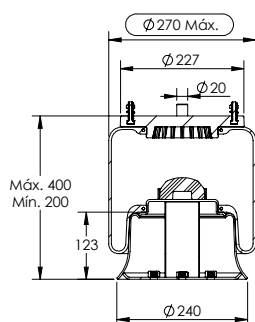


STA 7003

PULVERIZADOR
AUTOPROPELIDO BS2225H
DIANTEIRO / TRASEIRO
131 X 390 mm
FIRESTONE: 950121 / 1R1B 390-270
CONTITECH: 822 N
GOODYEAR: 8016

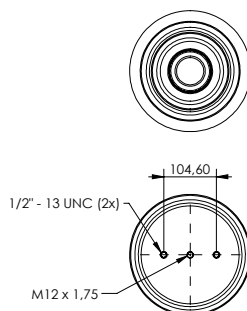
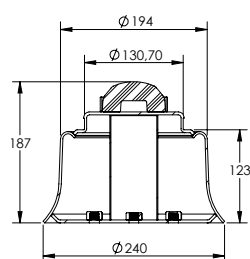
MOLA PNEUMÁTICA SUSPENSÃO EIXO / KIT REPOSIÇÃO

PNEUMATIC SPRING SUSPENSION AXLE / SPARE PARTS SET . EJE DE SUSPENSIÓN NEUMÁTICA / KIT DE REPUESTO



STA 7017

PULVERIZADOR
AUTOPROPELIDO BS2225H
DIANTEIRO / TRASEIRO
FIRESTONE: 950171 / 954059 /
1R1B39270
COMPONENTES: STA 7003 K +
STA 7017 BSE



STA 7017 BSE

BASE INFERIOR

Suspentech	Firestone Code	Firestone Ref.	Contitech	Goodyear Code	Suspentech CB	OEM	Pag.
ST 001						1363122 / 1424228	12
ST 002						1397400	12
ST 003						1348477 / 1348119	12
ST 004						1340581	12
ST 005						1382827 / 1349844 / 1435856 / 1382829 / 1397398	12
ST 006						1075076	20
ST 007						1629719	20
ST 008							8
ST 009						1424224 / 1434379 / 1424225	8
ST 010						1377520 / 1448573	7
ST 011						1313004 / 360113	7
ST 012						1476415 / 1381919	6
ST 013						1348121	6
ST 014						1314278	6
ST 015						1349840 / 1424231	6
ST 016	950734 / 950736	1T19L-11	11 10.5-21 A 954	8550	CB 0 2 2001	RANDON - SUSPENSY: 212100261 / NOMA: 9200164 / ÍBERO MOP: 059 000 001	52/56/64
ST 016 BSE	950668 / 950816						52/56/63/64
ST 016 BSE N	954105						52/56/63/64
ST 016 K	950735 / 950321	1T19L-11		8754	CB 0 2 2001		52/56/64
ST 016 N	954028						52/56/64
ST 017	950366	1T19F-14	8743	8931	CB 0 2 2003 S	1422750 / 1543691 / 1440294 / 1510195 / 1731113	14
ST 017 K	950365			8941	CB 0 2 2003 S	1422751	14
ST 018						1331626 / 393257 / 550365	8
ST 019						13142781	8
ST 022						21165207 / 20462622	19
ST 023						41019150 / 8169050 / 41015530	33
ST 025						6889200	20
ST 026						VW: 2VV881371 / FORD: BG2X62008AA	37/39
ST 028						504000259	33
ST 028 B 20							33
ST 029					CB 0 2 2029 S	1076595	27
ST 029 BSE							27
ST 029 K					CB 0 2 2029 S		27
ST 030	950654 / 954026	1T15L-4 / 1T15LMR-4		8716	CB 0 2 2025 S	1865759 / 2517987 / 1402423 / 255295 / 1314903 / 1394997	16
ST 030 BSE							16/63
ST 030 K	950817 / 954049	1T15L-4 / 1T15LMR-4		8717	CB 0 2 2025 S		16
ST 032	950565 / 954010	1T19F-14 / 1T19LLJ-14	6700 NP02		CB 0 2 2003 S	1903608 / 1944314 / 2357460 / 2357532	14
ST 032 BSE							14
ST 032 K	950741	1T19F-14 / 1T19LLJ-14			CB 0 2 2003 S		14
ST 034						1364293 / 1744210	13
ST 035	950314	1T15M-9	9 10-19 A 952	8666	CB 0 2 2005	FACCHINI: 308501705 / HBZ: 80006-03 / RANDON - SUSPENSY: 212100301	57
ST 035 BSE	961702-2		HT-5139				57/65
ST 035 K	950309	1T15M-9	9 10-19 X 952	8084	CB 0 2 2005		57
ST 036						504060241	33
ST 036 B							33
ST 037						1502470 / 1502471 / 1502474 / 1502473 / 2291743	12
ST 038	950332	1T15M-6		8663	CB 0 2 2002	VOLVO: 1076594 / VW: 2T0616041	27/38/40
ST 038 K	950333	1T15M-6		8660	CB 0 2 2002		27/38/40
ST 039	950332	1T15M-6	9 10-16 A 987	8663	CB 0 2 2002	FACCHINI: 308501706	57/61/62
ST 039 K	950333	1T15M-6	9 10-16 X 987	8660	CB 0 2 2002		57/61/62
ST 040 B						21651231	19

TABELA DE CONVERSÃO

CONVERSION TABLE . TABLA DE CONVERSIÓN



Suspentech	Firestone Code	Firestone Ref.	Contitech	Goodyear Code	Suspentech CB	OEM	Pag.
ST 042						500357351 / 504080540/ 2997842	33
ST 042 B							33
ST 042 B 20							33
ST 043						2180206	36
ST 044	950356	1T15MT-8	9 10-18.5 A 988	8868 / 8727	CB 0 2 2012	2036090C1	36
ST 045	950490	1T15M-8	9 10-18.5 S 850	8733	CB 0 2 2008	212100375 / R71500003	52
ST 045 BSE							52
ST 045 K	950491	1T15M-8			CB 0 2 2008		52
ST 048						500377859	34
ST 051		1T19L-11			CB 0 2 2001		55
ST 051 BSE							55
ST 051 K	950735 / 950321	1T19L-11		8671	CB 0 2 2001		55
ST 054						1430545 / 1399776	10
ST 055						1118884-1 / 386428	10
ST 056						612035011	68
ST 057						1434380	8
ST 058						412184440 / 500348789 / 504228086	35
ST 059	950501	1T15M-11	9 10-21 A 955 / 9 10-21 P 955	8668	CB 0 2 2004	308501715	57
ST 059 K	950520	1T15M-11	9 10-21 X 955	8683	CB 0 2 2004		57
ST 060					CB 0 2 2011 S	1S27023D / 41026254	35
ST 061						20453256 / 21111932 / 20889132	25
ST 062							36
ST 063						3198849 / 20960909 / 21539730	25
ST 064	950880	1T15LNR-6	6605 N P01		CB 0 2 2029 S	20582206	27
ST 064 K					CB 0 2 2029 S		27
ST 065						1349840 / 1424231	6
ST 066							8
ST 067						1424228	8
ST 070	950326	1T15M-4		8664	CB 0 2 2006	HBZ: 80006-20	58/60
ST 070 BSE			HT 5141				58/60
ST 070 K	950307	1T15M-4		8661	CB 0 2 2006		58/60
ST 071						21137458	25
ST 072							22
ST 073							22
ST 076						A9583172103	47
ST 077						8078547 / 20496217	26
ST 078						8078546 / 20496215	26
ST 079						8158197	24
ST 080						21111925 / 3198836	22
ST 081						3198836 / 21111925	25
ST 082						3198859 / 3172986 / 20721166	22
ST 085						A9408901019	45
ST 086	950526	1T15M-6	9 10-16 A 178		CB 0 2 2002	308501720	58
ST 086 K	950527	1T15M-6	9 10-16 X 178		CB 0 2 2002		58
ST 087						A9408901819	45
ST 088	950540	1T19L-16			CB 0 2 2016		59/63
ST 088 K	950539	1T19L-16			CB 0 2 2016		59/63
ST 089						VOLVO: 3198233 / 20531965 / IVECO: 8188642	22/34
ST 091							11
ST 092							11
ST 093							11
ST 095						21137458 / 3199261	23
ST 097						3198836 / 3199261	23
ST 098						20379348	30
ST 099						1619106	30
ST 102						A9583170603	47
ST 103						20358822 / 20502741 / 20541720	30

Suspentech	Firestone Code	Firestone Ref.	Contitech	Goodyear Code	Suspentech CB	OEM	Pag.
ST 104						20895863 / 3981920 / 8143670	30
ST 105						A6939807064	50
ST 106						A9583171403	46
ST 107						A9583171103	46
ST 108						2V2899515 / 2R2899515	37
ST 109						2T2899515	37
ST 110						2R2823359	38
ST 111						500390551	35
ST 113						353592 / 341299	17
ST 114						1306492 / 1517890	17
ST 115						355309	17
ST 116						A9583170303	46
ST 117						20889136 / 21111942	21
ST 117 B							19
ST 119						1369553	17
ST 120						2031868 / 2031866	17
ST 121						1435542 / 2031872 / 1481371	17
ST 122						1492494	17
ST 123						A0009881501	50
ST 125						1444016 / 2086674	6
ST 126						1504160	13
ST 127							21
ST 127 B							19
ST 127 B 20							19
ST 128						1434379	9
ST 129						1873668 / 2493164 / 2086674 / 1434380	9
ST 130						1502468	6
ST 131						1445984	9
ST 132						1744277	9
ST 135					CB 0 2 2010 S		63
ST 135 K					CB 0 2 2010 S		63
ST 136						1744211 / 2094316	13
ST 137	950881	1T15UR-9 / W01-M58-8474	6608 - NP01		CB 0 2 2017 S	20582215 / 21961456	28
ST 137 BSE							28
ST 137 K		1T15UR-9			CB 0 2 2017 S		28
ST 138						98476371	35
ST 139						1761668	17
ST 140	950445	1T19L-7	11 10.5-17 A 995		CB 0 2 2015	RANDON / SUSPENSYS: 212100350	54/61
ST 140 BSE							54/61
ST 140 K	950451	1T19L-7	11 10.5-17 X 995		CB 0 2 2015		54/61
ST 141	950372	1T19L-16			CB 0 2 2016		56
ST 141 K	950371	1T19L-16			CB 0 2 2016		56
ST 142	950530	1T15M-11	9 10-21 A 956	8797	CB 0 2 2004	308501721	58
ST 142 K	950531	1T15M-11	9 10-21 X 956		CB 0 2 2004		58
ST 143	950533	1T15M-9	9 10-19 A 018	8480	CB 0 2 2005	GUERRA: 500200428005 / HBZ: 80006.24 / ÍBERO: MOP 059 000 006	55/61/64
ST 143 K	950534	1T15M-9	9 10-19 X 018		CB 0 2 2005		55/61/64
ST 144	950528	1T15M-9	9 10-19 A 953		CB 0 2 2005	308501719	59
ST 144 K	950529	1T15M-9	9 10-19 X 953		CB 0 2 2005		59
ST 150				8550	CB 0 2 2009		60
ST 150 K				8551	CB 0 2 2009		60
ST 151					CB 0 2 2041	PASTRE 16A782CT / ZURLO 48987	59
ST 151 BSE							59
ST 151 K					CB 0 2 2041		59
ST 154		1T15M-9			CB 0 2 2005		15
ST 154 BSE		1T16F-14					15
ST 154 K		1T15M-9			CB 0 2 2005		15

TABELA DE CONVERSÃO

CONVERSION TABLE . TABLA DE CONVERSIÓN



Suspentech	Firestone Code	Firestone Ref.	Contitech	Goodyear Code	Suspentech CB	OEM	Pag.
ST 156							38
ST 158	950479	1T15M-9	9 10-19 P 147		CB 0 2 2005		60
ST 158 K	950395	1T15M-9	9 10-19 X 147	8698	CB 0 2 2005		60
ST 159	950440	1T15M-9	9 10-19 A 991	8728	CB 0 2 2005	SUSPENSYS: 212100338 / TRÉS EIXOS: 1971	54/62
ST 159 BSE							54/62
ST 159 K	950449	1T15M-9	9 10-19 X 991		CB 0 2 2005		54/62
ST 168						A9583170703	47
ST 170						2T0616149	38
ST 171						1802567	6
ST 172						1923645	9
ST 173						A9438903819	42
ST 173 B							42
ST 174						A9428906119 / A9588901019	43
ST 174 B						A9428906119 / A9588901019	42
ST 184						20453256 / 21111932 / 20889132	20
ST 184 B							19
ST 185					CB 0 2 2013	1386198 / 1362143 / 1349708	15
ST 185 K					CB 0 2 2013		15
ST 186						21651231 / 3172985 / 20427897 / 20889134 / 22144200	20
ST 186 B							19
ST 186 B 20							19
ST 187					CB 0 2 2011		15
ST 188				6412	CB 0 2 2023	ED000000AISUEDBO70000	51
ST 188 BSE							51
ST 188 K				8551	CB 0 2 2023		51
ST 189			4390 N		CB 0 2 2033 S	A9423200121	48
ST 189 K	950504		4390	9507	CB 0 2 2033 S	A9423280001	48
ST 193 K					CB 0 2 2018 S	1510195 / 1543691 / 1731113	16
ST 199							43
ST 201							39
ST 203							39/45
ST 207		W01-M58-8513	4390 N P02 / 4390 N P03	9506	CB 0 2 2034 S	A9423202921 / A9423200221	48
ST 207 BSE							48
ST 207 K					CB 0 2 2034 S		48
ST 209						1908097 / 2493165	9
ST 210						1434380 / 2493164 / 1873668	9
ST 211						1908097	12
ST 213						1923649 / 1871657	12
ST 215						21170611 / 23577661	25
ST 216			4838 N P02		CB 0 2 2038	A9423203821 / A9423203621	49
ST 216 BSE							49
ST 216 K	950512		4838 N P02		CB 0 2 2038		49
ST 217						1431746	8
ST 218						2477112 / 1926779	7
ST 219						2493164 / 1873668	7
ST 222					CB 0 2 2021 S	C-25872	67
ST 222 K					CB 0 2 2021 S		67
ST 225	950815	1T15M-9			CB 0 2 2005	SAF HOLLAND: 90557389	65
ST 225 K	950968	1T15M-9			CB 0 2 2005		65
ST 226		1T15M-11	9 10-21 A 082		CB 0 2 2004	90557388	66
ST 226 BSE							66
ST 226 K		1T15M-11	9 10-21 X 082		CB 0 2 2004		66
ST 228							43
ST 229	954222	1T15UR-5.5	4570 N		CB 0 2 2017 S	21224751 / 21224749 / 230599-4 / 22058741	28
ST 229 K			4570 N		CB 0 2 2017 S		28
ST 230	954223		4560 N		CB 0 2 2029 S	21224745 / 22058740	28
ST 230 BSE							29

TABELA DE CONVERSÃO

CONVERSION TABLE . TABLA DE CONVERSIÓN



Suspentech	Firestone Code	Firestone Ref.	Contitech	Goodyear Code	Suspentech CB	OEM	Pag.
ST 230 K			4560 N		CB 0 2 2029 S		28
ST 231	954016	1T17GKA-55			CB 0 2 2031	SAF HOLLAND: 90557402	66
ST 231 BSE							66
ST 231 K	954017				CB 0 2 2031		66
ST 232						21171976	20
ST 232 B						21171976	19
ST 233					CB 0 2 2029 S		29
ST 233 BSE							29
ST 233 K					CB 0 2 2029 S		29
ST 234						21170611 / 23577661	20
ST 234 B							19
ST 235						22128971 / 21171975	25
ST 240							83
ST 241							83
ST 250							44
ST 252							44
ST 253						A9588900919 / A9408904919	42
ST 253 B							42
ST 255							44
ST 256							42
ST 256 B							42
ST 258							44
ST 260							39
ST 265							39
ST 266							44
ST 267							42
ST 268							21
ST 269							21
ST 270							21
ST 271							21
ST 286							44
ST 287						A9408901019	43
ST 289						AZ1664430103	36
ST 290						AZ1664440069	36
ST 292	950378	1T19L-11	11 10.5-21 A 160	8691	CB 0 2 2001	ÍBERO: MOP 059 000 004	51/64
ST 292 K	950403	1T19L-11	11 10.5-21 X 160	8673	CB 0 2 2001		51/64
ST 297							37
ST 298							37
ST 3003							43
ST 3007							43
ST 301						A9583170203	46
ST 3011							16
ST 3019							22
ST 302						A0003284530 / 4640070110	45
ST 3020							22
ST 303	950293	1T15M-9	9 10-19 P 989	8665	CB 0 2 2032		51
ST 303 K	950317	1T15M-9		8495	CB 0 2 2032		51
ST 304						1910106	13
ST 307	954148	1T19LE-8	11 10.5E-18		CB 0 2 2035	8035244B01	65
ST 307 BSE							65
ST 307 K	954149	1T19LE-8			CB 0 2 2035		65
ST 308						21552066	26
ST 309						20712868	24
ST 315						5801315580	34
ST 316						5801315581	34
ST 324						1462266 / 2023667	11
ST 325						2074003 / 1761377	11

TABELA DE CONVERSÃO

CONVERSION TABLE . TABLA DE CONVERSIÓN



Suspentech	Firestone Code	Firestone Ref.	Contitech	Goodyear Code	Suspentech CB	OEM	Pag.
ST 337						97383886	34
ST 338	954063	1T15LMR-4	9 9.5SP-14.4 S 003		CB 0 2 2040 S	A9583200321	49
ST 338 K	954097	1T15LMR-4			CB 0 2 2040 S		49
ST 340						1817663 / 1319673 / 1387326 / 1623465 / 1792422	31
ST 341						1623464 / 1319672 / 1337159 / 1387327	31
ST 342						BC45-5C398-BA	40
ST 343						BC45-5C368-BB	40
ST 344						BC45-5C368-AB	40
ST 345						BC45-5C398-AA	40
ST 346						1436055	32
ST 352			9 9.5 SP-14.4-S 055		CB 0 2 2040 S	A9583200421	49
ST 352 K					CB 0 2 2040 S		49
ST 353	954208	1T19LC-7			CB 0 2 2043	100000176552	53
ST 353 BSE							53
ST 353 K	954209	1T19LC-7			CB 0 2 2043		53
ST 354						375221 / 1377827 / 762784 / 1818918 / 1265276	31
ST 355						1960501	31
ST 356						2040310	32
ST 357						82446230	30
ST 358						0572QL	32
ST 359						BC45-16C826-BA	41
ST 360						A0019808464	50
ST 361						A0019807764	50
ST 362						97383885	33
ST 366			6630 NP02	3532	CB 0 2 2039	21321515 / 21321520	29
ST 366 BSE							30
ST 366 K							29
ST 367						5801230080 / 281700004752	35
ST 368						5801229969 / 131700004899	34
ST 371						1802569	11
ST 374						2621045 / 2955066	9
ST 374 B						KB110666 / 2621043 / 2955068	7
ST 375						2613648	13
ST 376						2621046 / KB140233 / 2955067	10
ST 376 B						2621044 / KB140233 / 2955069	7
ST 377						2331199	13
ST 378						2231832 / 2567770	13
ST 379						2623819	11
ST 380						2623821 / 2795265	11
ST 383						A9583172603	46
ST 386						2499070	18
ST 387						2129517	18
ST 388						2303308 / 2908360 / 2908361	18
ST 389						2556179	18
ST 390						2445082	18
ST 393						A9583170003	47
ST 397						21430905	25
ST 398						22040665 / 21739593 / 21171973	25
ST 4000				8064	CB 4000	SILPA: 2210200094 / NOMA: 9202304 / JOST: 100000042893; 70000268008; AD001259J00; 100000000312	79
ST 4001				8083	CB 4001	JOST: AD00135J00; 260000552 / KLL: 8035232B01 / SILPA: 2210200184	79
ST 4002	950464	290		8034	CB 4002	AD00100J00; 260000234; AD01257J00; 10000132468	80
ST 4003	950532	290-3		8077	CB 4003	KLL: 8035224B01 / MERCEDES: A6953270001 / JOST: AD00115J00; 70000109236	80
ST 4004	950358	203		8203	CB 4004	RANDON: 212007153 / RECRUSUL: 10079887	80
ST 4005				8132	CB 4005		80

TABELA DE CONVERSÃO

CONVERSION TABLE . TABLA DE CONVERSIÓN



Suspentech	Firestone Code	Firestone Ref.	Contitech	Goodyear Code	Suspentech CB	OEM	Pag.
ST 4006	950250	29		8350	CB 4006	RANDON: 212007152 / RECRUSUL: 10079904	81
ST 4007	950189	1R1A 260-285		8011	CB 4007		92
ST 4008	950197 / 954048	1R1A 415-285	5S 8K-17.5	8013	CB 4008	A3823277201 / A3823277301 / A3823270201 / A3823270301	91
ST 4009	950063	1R1A 460-290	945 N	8014	CB 4009	624319-640	93
ST 401						22040665 / 21739593	23
ST 4010	950121	1R1B 390-270	822 N	8016	CB 4010	523229 / 533802 / 1673412	87
ST 4011	954002	1R1AF 390-295	5S 8-15.5	8017	CB 4011	MERCEDES: A3073277001 / A3073270201 / A3073270101 / A3073277301 / A3073277101 / A3643277301 / A3643277101 / A3643277001 / A3823277201 / VOLVO: 3159252 / 1134445	88/91
ST 4011 BSE			HT-5055			KBC 02201	91
ST 4012	950021	1R1C 390-310	661 N	8018	CB 4012	3159253 / 1137888	88
ST 4013	950134	1R1E 335-320		8019	CB 4013	523208 / 520243 / 1673407	87
ST 402						22040665 / 21739593 / 21171973	23
ST 4022	950228	1R1K-380-320		8042	CB 4022	IVECO: 6453741 / VW: 2TB411099	90/93
ST 4023	950226	1R1A 415-260	921 N	8043	CB 4023	6007.014.426.00.0 / 6112.014.102.00.5	93
ST 404						21170510 / 23111328 / 21739591 / 23111320	23
ST 4042	950375	1R1E 440-320		8313	CB 4042	2TB511383	90
ST 4048	950009	20	FD 200-19 S	8325	CB 4048	8127152 / 6882797	81/88
ST 4052					CB 4052	A6883207021	81
ST 4054	950166	333	FT 530-35S	8335 / 8319	CB 4054	212100068	82
	950113	313	FT 530-32S	/ 8339			
ST 4056	950169		FD 530-30 S	8336	CB 4056	208003862	81
ST 406						21170510 / 23111328 / 21739591 / 23111320	23
ST 4062	950381	1R5P 345-290		8911	CB 4062	3027271	88
ST 4063	954030	1R5P 370-275			CB 4063	3027272 / 70377054	89
ST 407						21170510 / 23111328 / 21739591 / 23111320	26
ST 4079					CB 4079	20540789 / 1611776 / 6135049	89
ST 4114	950144	1R1A 340-295			CB 4114		92
ST 4126	950915	1R2A 435-300			CB 4126	A6283230092	92
ST 4127	950893 / 954091	1R1A 400-320			CB 4127	21836532 / 22970499 / 21836533	89
ST 4128	954090	1R4U 380-270			CB 4128	21836531 / 21347075	89
ST 4129			5S 8K-17.5			A3823270301	50/92
ST 413 B						2578817	7
ST 414 B						2578818	7
ST 415						A9583172603	45
ST 419					CB 0 2 2041	80006-01	62
ST 419 K					CB 0 2 2041		62
ST 420			97040 N		CB 0 2 2040 S	SUSPENSYS: 100000009586 / FORD CARGO: GC45-5580-AB	41/53
ST 420 BSE							41/53
ST 420 K					CB 0 2 2040 S		41/53
ST 422						1955773	32
ST 423						1850676 / 1936404	31
ST 424						1850677 / 1936405	31
ST 425						1936406 / 1938640	31
ST 426						1868685 / 1936407	31
ST 427						1866162	32
ST 428						A9613101455 / A9603107455 / A9603100655 / A9613103655	46
ST 429						A9603109255 / A9603106955	46
ST 432						22040665 / 21739593	23
ST 433	954109	1T15M-9			CB 0 2 2005	CS0040067	67
ST 433 BSE							67
ST 433 K		1T15M-9			CB 0 2 2005		67
ST 434	954110	1T19LE-7			CB 0 2 2041	CS0040078	67

TABELA DE CONVERSÃO

CONVERSION TABLE . TABLA DE CONVERSIÓN



Suspentech	Firestone Code	Firestone Ref.	Contitech	Goodyear Code	Suspentech CB	OEM	Pag.
ST 434 BSE							68
ST 434 K		1T19LE-7			CB 0 2041		67
ST 435	954108	1T19L-13			CB 0 2 2048	CS0040073	68
ST 435 BSE							68
ST 435 K		1T19L-13			CB 0 2 2048		68
ST 441						21170510 / 23111328 / 21739591 / 23111320	24
ST 442						21170510 / 23111328 / 21739591 / 23111320	23
ST 443						1075355 / 3199261	24
ST 444						21544777 / 21634890	24
ST 445						21634891	24
ST 447							10
ST 450	950168	110				308501712	69
ST 451	950051						79
ST 452							83
ST 6012			FD 200-25 898	8406	CB 4052	HBZ: 80006-07 / SILPA: 2210200160	75
ST 6143	950439	257-1	FD 200-22 811	8736	CB 4052	GUERRA: 5002004238003 / NOMA: 9203119	75
ST 6228	950287	20-2T	FD 200-25-855	8655	CB 4052	HBZ: 800006-06	75
ST 819	950284				CB 4044	212100062	74
ST 821	950274	38-R	FT 330-29 832	8401	CB 4053	5002004062000	77
ST 822	950257	22	FD 330-22 816	8442	CB 4044	FACCHINI: 308501711 / KLL: 8035231B01	74
ST 823	950037		FD 330-22S	8316	CB 4044	212100273 / 212100062	82
ST 824	950047	38-R	FT 330-29 S	8334	CB 4053	21210072	82
ST 826	950258	22-1.5	FD 330-30 812	8634	CB 4050	GUERRA: 5002004018000 / HBZ: 80006-49 / TRÊS EIXOS: 8927	76
ST 827					CB 4048 B	1863244 / 1387283	69
ST 828					CB 4053		77
ST 829	950289	233-2	FD 530-35 844	8598	CB 4056	ÍBERO: MOP 059 000 002 / FACCHINI: 308501701	76
ST 831				8436	CB 4050	GUERRA: 5002002022007 / HBZ: 80006-09	76
ST 832	950637				CB 4118		77
ST 833	950352	333	FT 530-35 846	8457	CB 4054	HBZ: 8000-26 / FACCHINI: 308501702	78
ST 836	950338	333		8631	CB 4054	KLL: 8035230B01 / BUSSCAR: 61386417	79/94
ST 837	950263	333	FT 530-35 849		CB 4054	8035206B01	78
ST 838	950687				CB 4118		77
ST 839					CB 4060		69
ST 840		20	FD 200-19 902	8405	CB 4048 B		70
ST 842	950272		FT 530-32 864	8553	CB 4054		78
ST 852	950353	20	FD 200-19 810	8520	CB 4048	212100278	70
ST 853	950313	20	FD 200-19 823	8521	CB 4048	AD00076J00 / 212100337	70
ST 856		20	FD 200-22 792	8535	CB 4048 B		70
ST 857	950554	257-1	FD 200-22 792		CB 4073	KLL: 8035228B01	73
ST 858			FD 200-19 810	8520	CB 4048	RANDON - SUSPENSY: 212100278 / GUERRA: 5036002015006 / ÍBERO: MOP 059 000 003	71
ST 860		20		8596	CB 4048 B		71
ST 861		20	FD 200-19 923	8761	CB 4048 B	2210200196	71
ST 864	950255	20	FD 200-19 842	8649	CB 4048 B	9200165	71
ST 865	950285	20		8650	CB 4048 B		72
ST 866	950594	20	FD 200-22 834	8735	CB 4048 B	100000000496	72
ST 867	950385	20	FD 200-19 853	8652	CB 4048 B		72
ST 868	950938				CB 4060		76
ST 869	950351	20	FD 200-19A 854	8654	CB 4048 B		72
ST 870	950327	20-2	FD 200-25A 809	8657	CB 4052	308501713	74
ST 872	950425		FT 330-29 793		CB 4118		78
ST 873	950822				CB 4073	SAF HOLLAND: 90557366	73
ST 874					CB 4073 B	100000209997	73
ST 878					CB 4048 B		69
ST 879	950256	20-2		8656	CB 4052	KLL: 8035204B02	75
ST 880	954107	22			CB 4044 B	CS0040064	74
ST 881	954106	20			CB 4044 B	CS0040061	73

TABELA DE CONVERSÃO

CONVERSION TABLE . TABLA DE CONVERSIÓN



Suspentech	Firestone Code	Firestone Ref.	Contitech	Goodyear Code	Suspentech CB	OEM	Pag.
STA 7000	950314	1T15M-9	9 10-19 A 952	8666	CB 0 2 2005		109
STA 7000 BSE							102/107/109
STA 7000 K	950309				CB 0 2 2005		109
STA 7001	950743	1T15M-6	9 10-16 A 987	8663	CB 0 2 2002	MONTANA: 70071172	102/107
STA 7001 K	950333				CB 0 2 2002		102/107
STA 7002	950197 / 954048	1R1A 415-285 / 1R1AF 415-285		8013	CB 4008	MONTANA: 700666225	100/108
STA 7003	950121	1R1B 390-270	822 N	8016	CB 4010	AGCO: ACW4780210 / METALFOR: 206205017 / METALFOR: 206205009 / STARA: 79114116	95/97/100/102/ 103/105/110/114
STA 7004	950326 / 954060	1T15M-4	9 10-14 A 984	8664	CB 0 2 2006	STARA: 79404035 / 79554278 / SERV SPRAY: SB 2000 200	110/111
STA 7004 BSE			HT 5141				109/110/111
STA 7004 K	950307	1T15M-4		8661	CB 0 2 2006		110/111
STA 7005	950313	20		8521	CB 4048 B	79114138	111
STA 7006							113
STA 7007							113
STA 7008						386428 / AN302201	97
STA 7009					CB 4135		113
STA 7009 K					CB 4135		113
STA 7010	950873	1T15TQ-1			CB 0 2 2044	AN302180	98
STA 7010 K					CB 0 2 2044		98
STA 7011	950621	1T15M-2			CB 4075	AN205362	98
STA 7011 BSE							98
STA 7011 K	950631	1T15M-2			CB 4075		98
STA 7012	950622	1T17B-5			CB 0 2 2006	AN209716	98
STA 7012 K	950632	1T17B-5			CB 0 2 2006		98/109
STA 7013					CB 0 2 2047 S		100
STA 7013 BSE							100
STA 7013 K					CB 0 2 2047 S		100
STA 7014						AA71437	99
STA 7015		W01-358-9439			CB 0 2 2011		96
STA 7015 BSE							96
STA 7015 K		W01-358-9439			CB 0 2 2011		96
STA 7016	954054	1T19LC-5			CB 0 2 2041	ACW4239860	95/104
STA 7016 BSE							95/103/104
STA 7016 K							95/104
STA 7017	950171 / 954059	1R1B 390-270			CB 4010	AGCO: ACW4780210 / STARA: 7955-4277	95/101/104/112/114
STA 7017 BSE							96/101/104/112/114
STA 7018	954057	1R1B 390-270	5S 8A-19		CB 4010	1188764	97
STA 7018 BSE							97
STA 7019	950705	W02-358-7012				STARA: 6344-4008 / JUMIL: 2750461	99/113
STA 7020	950742	1R1AF 415-285			CB 4008	MONTANA: 70066225	101/107
STA 7021	950506	1T19LE-7			CB 0 2 2041		102
STA 7021 K							102
STA 7022	950178	1R1B 390-270			CB 4010	70073216	103/108
STA 7022 BSE							103/108
STA 7023	950685	1R1B 390-270			CB 4010	206205009	105
STA 7023 BSE							105
STA 7024	950876	1R1B 390-270			CB 4010	206205017	106
STA 7024 BSE							106
STA 7025	950684	1R1B 390-250			CB 4024	206205011	106
STA 7025 BSE							106
STA 7026	950683	1R1B 390-250			CB 4024		105
STA 7027	950897	1T15M-4			CB 0 2 2006	69038	109
STA 7028	954061	1T19L-7			CB 0 2 2015	7955-4279	112
STA 7028 BSE							112
STA 7028 K							112
STA 7029						AA73942	99

TABELA DE CONVERSÃO

CONVERSION TABLE . TABLA DE CONVERSIÓN



Suspentech	Firestone Code	Firestone Ref.	Contitech	Goodyear Code	Suspentech CB	OEM	Pag.
STB 500	950484	1T15L-4		8563	CB 4076	1515502 / 475149 / 1440307	84
STB 500 K	950404	1T15L-4			CB 4076	1515506	84
STB 501	950482	1T15MQX-3			CB 0 2 2013	1440302/ 488266/ 1515499	84
STB 501 K	950446	1T15MQX-3			CB 0 2 2013	1515503	84
STB 502	950424 / 950481	1T15LR-4		8566 / 8560	CB 4074	1440304 / 1515501/ 1440306	84
STB 502 BSE							84
STB 502 K	950416	1T15LR-4		8705	CB 4074		84
STB 507	950482	1T15MQX-3		8562	CB 4075	SCANIA:1440301 / 408265	85
STB 507 K					CB 4075		85
STB 510	950565 / 954072	1T17ARD-3 / 1T15MBR-2		6427	CB 4075	1726237 / 2024281 / 2002622	85
STB 510 K	954075 / 950592	1T17ARD-3 / 1T15MBR-2			CB 4075		85
STB 511	950567	1T15LR-4		6408	CB 4074	2024290 / 2024287	85
STB 511 K	950590				CB 4074		85
STB 512	950576	1T15LMR-3		6409	CB 4076	1726246 / 1726247	85
STB 512 K	950591	1T15LMR-3		8463	CB 4076		85
STB 513	950566	1T15LMR-3		6434	CB 4068	2024285 / 2024289 / 2809671	86
STB 513 K	950591				CB 4068		86
STB 514	950389	1T15M-4		8562	CB 4135	1440301 / 489270	86
STB 514 K							86
STB 515	950434	1T15M-9			CB 0 2 2020	1488241	86
STB 515 K	950448	1T15M-9			CB 0 2 2020		86
STB 516	950547				CB 0 2 2006	60755271	94
STB 516 K	950307				CB 0 2 2006	60755271	94
STB 517	950579	1T17ARD-5			CB 0 2 2046 S	BG1411001AA	94
STB 517 BSE							94
STB 517 K	950580				CB 0 2 2046 S		94
STB 519	954162				CB 0 2 2006	1926327	86
STB 519 K	954161				CB 0 2 2006		86
STB 521 K	954173	1T15LR-2	79017/ 9 9S-12 X 1531		CB 0 2 2049 S	VOLKSWAGEN: 2W0616042A KLL: 8035250B02	90
STB 600	950571	1T15LMR-3			CB 0 2 2028 S	21011559 / 85003333	87
STB 600 K					CB 0 2 2028 S		87
STB 601	950569/ 954089	1T17ARM-4			CB 0 2 2012 S	20573311 / 9959514	87



SUSPENTECH®



☎ +55 (54) 3280.2850

✉ vendas@suspentech.com.br

📷 /suspentech_oficial

📘 /suspentech

🌐 /suspentech

A Suspentech reserva-se ao direito de fazer alterações nos produtos sem prévio aviso. As imagens são meramente ilustrativas.

flexyon

MARCA INTEGRADA

MADE IN BRAZIL

MENTOR